

**ВПЛИВ ТЕМПЕРАТУРИ НА КРИСТАЛОМОРФОЛОГІЮ
ТОПАЗУ І БЕРИЛУ З КАМЕРНИХ ПЕГМАТИТІВ
КОРОСТЕНСЬКОГО ПЛУТОНУ**

Вовк О. П.¹, Наумко І. М.²

*1 – Східноєвропейський національний університет імені Лесі Українки,
Луцьк, Україна, e-mail: geologygeochemistry@gmail.com*

*2 – Інститут геології і геохімії горючих копалин НАН України, Львів,
Україна, e-mail: naumko@ukr.net*

Поєднання кристаломорфологічних і генетичних досліджень є новим перспективним напрямком мінералогії. Виявлені завдяки аналізу кристалічної структури найважливіші прості форми повинні проявлятися за будь-яких умов і не несуть генетичної інформації, однак комплекс інших розвинених простих форм однозначно може свідчити про вплив температурного чинника на кристаломорфологію мінералів. Це зафіксовано в камерних пегматитах, в яких з падінням температури огранка як топазу, так і берилу збіднюється.

Ключові слова: кристаломорфологія, топаз, берил, камерні пегматити.

**THE INFLUENCE OF THE TEMPERATURE ON
CRYSTALL MORPHOLOGY OF TOPAZ AND BERYL
FROM CHAMBER PEGMATITES OF KOROSTEN
PLUTON**

Vovk O.P.¹, Naumko I.M.²

*1 – Lesya Ukrainka Eastern European National University, Lutsk, Ukraine,
e-mail: geologygeochemistry@gmail.com*

*2 – Institute of Geology and Geochemistry of Combustible Minerals of
National Academy of Sciences of Ukraine, Lviv, Ukraine,
e-mail: naumko@ukr.net*

The combination of crystallographic and genetic investigations is a new promising area of the mineralogy. The most important simple forms identified through analysis of the crystal structure must be formed under any conditions and do not carry any genetic information, but the complex of other large faces of simple forms can unambiguously indicate about the influence of the temperature factor on

the crystal morphology of minerals. It is fixed in chamber pegmatites in which, as the temperature decreases, the cut of both the topaz and the beryl are reduced.

Key words: crystal-morphology, topaz, beryl, chamber pegmatites.

Каменебарвна сировина з камерних пегматитів Коростенського плутону неодноразово привертала увагу вітчизняних та зарубіжних дослідників. Добре відомі наукові праці, присвячені хімічному складу [13], забарвленню [12, 19, 20] і, особливо, умовам утворення волинського топазу і берилу [7, 9–11, 13–15, 16, 17, 21, 22]. Останнім часом опубліковано низку статей з кристаломорфології топазу [3–6, 18] і берилу [1, 2], а також оригінальну монографію про топаз [24].

Берил і топаз є мінералами-антагоністами і не проявляються в одному пегматитовому тілі. Це можна пояснити, розглянувши геохімічну поведінку берилію. Він переноситься у вигляді складних фтор-хлор-карбонат-берилатів лужних металів, в яких за [9] головним лужним металом є К. При зростанні лужності насичених берилієм розчинів відбудеться розпад берилієвих комплексів, внаслідок чого берилій за наявності алюмінію у надлишковій кількості почне кристалізуватися у формі берилу. Якщо зростатиме кислотність середовища, то берилій перейде у стійкіший комплекс, а з розчину, якщо він містить багато фтору, виділятиметься топаз. Тоді берилій може перебувати в розчині і за сприятливих умов мігрувати за межі пегматита або захоплюватися фенакітом, якщо мінералоутворювальний розчин не підвищить свою лужність [13]. Незважаючи на доведений факт [9], що топаз і берил в камерних пегматитах Коростенського плутону разом не утворюються, в деяких зарубіжних працях [30] вказується, що “One of the lower pockets contained both topaz and beryl”. Очевидно під словом «pocket» мається на увазі частина камери, яка відрізняється від того, що її оточує. В цій праці зазначено, що такі випадки – дуже рідкісні, і не вказано, що топаз і берил утворилися одночасно.

Згідно з [4] найважливішими простими формами для топазу з камерних пегматитів Коростенського плутону у заноришах є: $M\{110\}$, $l\{120\}$, $f\{011\}$, $o\{111\}$, $u\{112\}$, $c\{001\}$, $y\{021\}$, $d\{101\}$, $X\{023\}$. Багатогранники із зон вилуговування мають біднішу огранку. Для них морфологічно важливіші $M\{110\}$,

l {120} і f {011}, інші прості форми, зокрема дипіраміди о {111} та u {112}, хоч і проявляються часто, але не сягають значних розмірів. На топазах пізньої генерації виявлено лише три прості форми M {110}, l {120} і f {011}.

На багатогранниках берилу виявлені такі прості форми: пінакоїд {0001}, гексагональні призми {10 $\bar{1}$ 0} і {11 $\bar{2}$ 0}, гексагональні дипіраміди {10 $\bar{1}$ 1} та {11 $\bar{2}$ 1} і дигексагональна дипіраміда {21 $\bar{3}$ 1}. На противагу топазу, морфологія індивідів берилу із зон вилуговування дещо багатша, ніж із заноришів. Дигексагональну дипіраміду {21 $\bar{3}$ 1} ідентифіковано лише на індивідах із зон вилуговування, а інші прості форми зафіксовано не лише в заноришах, а й в зонах вилуговування.

Поєднання кристаломорфологічних і генетичних досліджень дозволяє вийти на новий рівень розуміння процесів мінералоутворення та дає цінну інформацію з типоморфізму.

Як відомо, на морфологію багатогранників впливають дві групи чинників: кристалічна структура та умови утворення [25]. Морфологічно важливі прості форми, які зумовлені особливостями кристалічної структури, повинні проявлятися за будь-яких умов, і, відповідно, не несуть генетичної інформації.

Для визначення морфологічно важливих простих форм застосовувалися розрахунки ретикулярної густини за законом Браве із поправками Доннея-Харкера [27, 28], визначення структурної симетрії граней за І. І. Шафрановським [26] та визначення ланцюгів сильного зв'язку (PBC-векторів). Незважаючи на те, що у наших працях [3] для визначення F-, S-, і K-граней застосовувалися методики, дещо відмінні від описаних в [29], результати переважно співпадають. Отже, для топазу морфологічно найважливішими гранями повинні бути: f {011}, b {010}, M {110}, l {120}, d {101}, o {111}, c {001}, у {021}. Всі вони, за винятком b {010}, добре проявляються на волинських топазах із заноришів (Рис. 1).

Температура утворення багатогранників топазу ільменського типу дещо вища, ніж адун-чілонського типу [8], а пізні індивіди утворилися за помітно нижчих температур, ніж у заноришах і зонах вилуговування [23]. Кристали топазу із заноришів частіше відносять до ільменського типу, а в зонах вилуговування – до

адун-чілонського. Отже, можна вважати доведеним факт збіднення огранки кристалів топазу із падінням температури.

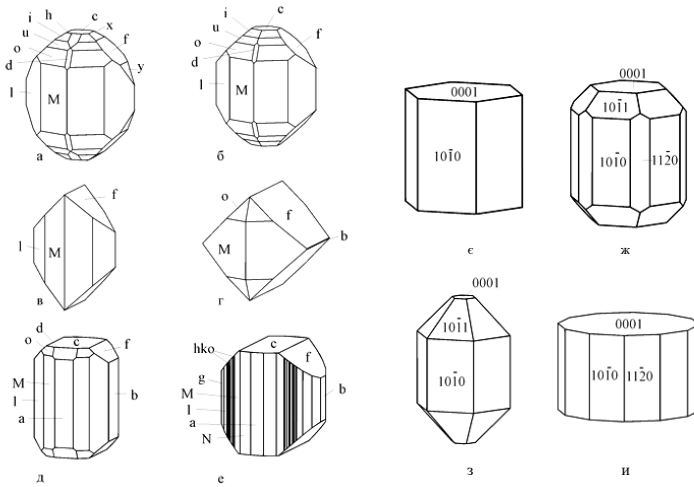


Рис. 1. Морфологія топазу і берилу відповідно до структурних підходів: а – типовий багатогранник із заноришів, б – типовий багатогранник із зон вилуговування, в – типовий багатогранник із метасоматично змінених порід, г – зрівноважена форма кристала топазу за ретикулярною густиною, д – форма кристалу за РВС-векторами, е – форма кристалу за величиною симетрії граней, є – істинні F-грані, ж – морфологічно важливі грані за комплексним структурним підходом, з – зрівноважена форма за методом Доннея-Харкера, и – форма кристалу, що відповідає максимальній симетрії грані.

Для дослідження впливу особливостей кристалічної структури на зовнішню морфологію багатогранників берилу застосовувалися аналогічні методи, відповідно, як морфологічно найважливіші грані берилу, встановлені $\{0001\}$, $\{10\bar{1}0\}$, далі $\{11\bar{2}0\}$ і $\{10\bar{1}1\}$. На відміну від топазу, на багатогранниках берилу із зон вилуговування спостерігається більше простих форм, ніж на індивідах із заноришів. Температура утворення берилу у зонах вилуговування дещо вища, ніж у заноришах. Отже, огранка берилу також збіднюється із падінням температури (Рис. 2).

У підсумку вкажемо, що поєднання кристаломорфологічних і генетичних досліджень є новим перспективним напрямком

мінералогії, що дає змогу вийти на вищий рівень розуміння процесів мінералогенезу та отримати цінну інформацію з типоморфних особливостей мінералів.

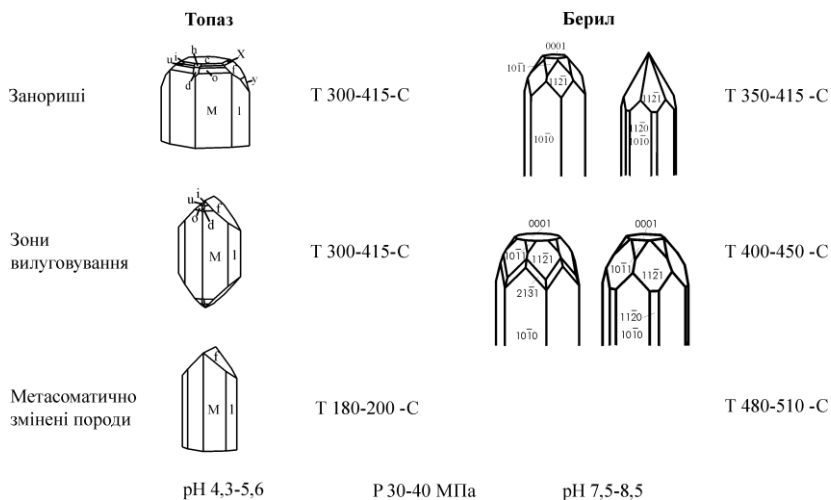


Рис. 2. Зв'язок кристаломорфології та генезису топазу і берилу камерних пегматитів Коростенського плутона.

Прості форми: М {110}, І {120}, f {011}, о {111}, u {112}, с {001}, у {021}, d {101}, X {023}, і {113}, h {103} [6].

Виявлені завдяки аналізу кристалічної структури найважливіші прості форми повинні проявлятися за будь-яких умов і не несуть генетичної інформації, однак комплекс інших розвинених простих форм однозначно може свідчити про вплив температурного чинника на кристаломорфологію мінералів. Це і зафіксовано нами в камерних пегматитах, в яких з падінням температури огранка як топазу, так і берилу збіднюється.

Перелік використаної літератури

1. Вовк А. П. Связь ПЦС–векторов с кристалломорфологией берилла из камерных пегматитов Волини (Украина) / А.П. Вовк, И.М. Наумко // Зап. Рос. минерал. Об-ва. 2014. Ч. СХLIII. № 4. С. 102-109.
2. Вовк О. Кристаломорфологія берилу з камерних пегматитів Волині / О. Вовк, І. Наумко // Мінерал. зб. 2013. № 63, вип. 2. С. 82-89.

3. Вовк О. Зв'язок кристалічної структури з особливостями морфології топазу з камерних пегматитів Волині / О. Вовк, І. Наумко // Мінерал. зб. 2013. № 63, вип. 1. С. 52-59.
4. Вовк О. Кристаломорфологія топазу з камерних (заноришевих) пегматитів Волині / О. Вовк, І. Наумко // Мінерал. зб. 2005. № 55, вип. 1-2. С. 79-89.
5. Вовк О. П. Особливості кристаломорфології топазу із камерних пегматитів Волині (за даними статистичних методів) / О.П. Вовк, І.М. Наумко // Мінерал. журн. 2014. Т. 36, вип. 1. С. 26-33.
6. Вовк О.П. Кристалогенез топазу і берилу камерних пегматитів Волині – передумова оцінки важливого виду каменбарвної сировини / О. П. Вовк, І. М. Наумко // Надрокористування в Україні. Перспективи інвестування : Матер. Четвертої міжнар. наук.-практ. конф. (Трускавець, 6–10 листопада 2017 р.). Київ : ДКЗ України, 2017. Т. 1. С. 96-101.
7. Возняк Д. К. Фізико-хімічні умови формування та особливості локалізації заноришевих пегматитів Волині (Український щит) / Д.К. Возняк, В.І. Павлишин // Мінерал. журн. 2008. Т. 30, № 1. С. 5-20.
8. Івантишин М.М. Топази в коростенських пегматитах / М.М. Івантишин // Геол. журн. 1955. Т. 15, вип.4. С. 58-73.
9. Калюжная К.М. К парагенезису акцессорного берилла, фенакита и эвклаза в топазо-морионовых пегматитах / К.М. Калюжная, В.А. Калюжный // Минерал. сб. Львовск. геол. О-ва. 1963. № 17. С. 136-147.
10. Калюжный В.А. Генезис топаза в пегматитах занорышевого типа Украины / В.А. Калюжный, И.М. Наумко // Морфология и фазовые равновесия минералов. – София : Изд-во Болгарской АН.1986. С. 395-401.
11. Калюжный В.А. Кислотно-щелочные периоды минералообразования и парагенезисы минералов пегматитов занорышевого типа Украины (по данным изучения флюидных включений) / В. А. Калюжный, Д. К. Возняк, И. М. Наумко // Геол. журн. 1985. Т. 45, № 6. С. 55-60.
12. Леммлейн Г.Г. Об окраске двухцветных кристаллов топаза / Г. Г. Леммлейн, Н. М. Меланхолин // Труды Ин-та кристаллогр. Вып. 6. 1951. С. 245-254.
13. Минералогия и генезис камерных пегматитов Вольни / [Е. К. Лазаренко, В. И. Павлишин, В. Т. Латыш, Ю. Г. Сорокин]. – Львов : Выща школа, 1973. – 360 с.
14. Мінералоутворюючі флюїди та парагенезиси мінералів пегматитів заноришевого типу України (рідкі включення, термобарометрія, геохімія) / Відпов. ред. В.А. Калюжний. Київ: Наук.думка, 1971. 216 с.
15. Наумко И.М. Генетические особенности топаза из зоны выщелачивания и перекристаллизации занорышевых пегматитов Вольни / И. М. Наумко, В. А. Калюжный // Минерал. журн. 1981. Т. 3, № 3. С.52-62.
16. Наумко І.М. Акцессорний берил із зон вилуговування топазо-морионових пегматитів Волині / І.М. Наумко // Мінерал. журн. 1999. Т. 21, № 5–6. С. 22-28.

17. Павлишин В.И. Минералого-генетические особенности зоны выщелачивания занорышевых (камерных) пегматитов / В.И. Павлишин, П.К. Вовк // Изд. вузов. Сер. геол. и разв. 1971. № 3. С.45-52.
18. Павлишин В.И. Характерні особливості кристаломорфології топазу з різних мінерально-структурних зон камерних пегматитів Коростенського плутону Українського щита) / В. І. Павлишин, О.П. Вовк, І.М. Наушко // Мінерал. журн. 2016. Том 38, вип. 4. С. 3-13.
19. Платонов А.Н. Окраска и термолюминисценция волынских топазов / А.Н. Платонов, В.П. Беличенко // Минерал. сб. 1964. № 18, вып. 4. С. 412-420.
20. Платонов А.Н. О розово-дымчатой окраске волынских топазов / А.Н. Платонов, В.П. Беличенко // Морфология, свойства и генезис минералов. Киев : Наук. думка, 1965. С. 412-421.
21. Ремешило Б.Г. О жидких включениях в аксессуарном берилле занорышевых пегматитов Украины / Б.Г. Ремешило // Минерал. сб. 1971. № 25, вып. 3. С. 262-264.
22. Ремешило Б.Г. Включения в аксессуарном берилле метасоматически измененных пород (на примере занорышевых пегматитов Волыни) / Б. Г. Ремешило // Минерал. сб. 1972. № 26, вып. 3. С. 318-320.
23. Ремешило Б. Г. Два типа кристаллов фенакита из камерных пегматитов Волыни / Б. Г. Ремешило, П. К. Вовк // Докл. АН СССР. 1973. Т. 213, № 6. С. 1395-1398.
24. Топаз у надрах України та в історії народів / Володимир Павлишин, Станіслав Довгий, Євген Пащенко, Олександр Вовк. Київ: Інститут обдарованої дитини НАПН України, 2017. 274 с. + 31 с. Вкл.
25. Шафрановский И.И. Кристаллы минералов / И.И. Шафрановский. – Л. : Изд-во Ленингр. ун-та, 1957. 223 с.
26. Шафрановский И.И. Формы кристаллов / И.И. Шафрановский // Труды Ин-та кристаллогр. 1964. Вып. 4. Л.: Недра, 1985. С.13-166.
27. Bravais A. Etudes cristallographiques. / A. Bravais / Journ. De l'Ecole polytechnique. 1851. V. 34. Pages 166-170.
28. Donnay J. D. H. A new law of crystal morphology extending the law of Bravais / J. D. H. Donnay and D. Harker / Amer. Mineral. 1937. V. 23. Pages 446-467.
29. Northrup Paul A. Relationship between the structure and growth morphology of topaz $[Al_2SiO_4(F,OH)_2]$ using the periodic bond chain method / Paul A. Northrup, Richard J. Reeder // Journ. of Crystal Growth. 1995. V. 156, Is. 4. Pages 433-442.
30. Lyckberg Peter. Volodarsk-Volynsk Chamber Pegmatites / Peter Lyckberg // The Mineral. Record. 2009. V. 40, No 6. Pages 473-506.

Державна установа «Музей коштовного і декоративного каміння»
Міністерства фінансів України
Українське мінералогічне товариство
ГО «Спілка геологів України»
Інститут геологічних наук НАН України
Інститут геохімії, мінералогії та рудоутворення ім. М.П. Семененка

МАТЕРІАЛИ
VIII НАУКОВО-ПРАКТИЧНОЇ КОНФЕРЕНЦІЇ
«МІНЕРАЛЬНО-СИРОВИННІ
БАГАТСТВА УКРАЇНИ: ШЛЯХИ
ОПТИМАЛЬНОГО ВИКОРИСТАННЯ»

(Хорошів, 4 жовтня 2019 р.)



Хорошів, 2019

ДУ «Музей коштовного і декоративного каміння»
Міністерства фінансів України
Українське мінералогічне товариство
ГО «Спілка геологів України»
Інститут геологічних наук НАН України
Інститут геохімії, мінералогії та рудоутворення
імені М.П. Семененка НАН України



МАТЕРІАЛИ

VIII НАУКОВО-ПРАКТИЧНОЇ КОНФЕРЕНЦІЇ «МІНЕРАЛЬНО-СИРОВИННІ БАГАТСТВА УКРАЇНИ: ШЛЯХИ ОПТИМАЛЬНОГО ВИКОРИСТАННЯ»

(Хорошів, 4 жовтня 2019 року)

Хорошів 2019

ББК 79 + 26

УДК 379.85 + 549 + 553

Матеріали восьмої науково-практичної конференції «Мінерально-сировинні багатства України: шляхи оптимального використання» (4 жовтня 2019 р. смт. Хорошів). – Київ, 2019. – 261 с.

У збірнику опубліковано матеріали восьмої науково-практичної конференції «Мінерально-сировинні багатства України: шляхи оптимального використання». Статті охоплюють широкий спектр актуальних питань пов'язаних з: дослідженням і оптимальним використанням мінерально-сировинних багатств України; музейним аспектом вивчення і збереження мінералів та гірських порід; моніторингом, охороною та використанням земель, порушених гірничими виробками; геологічними пам'ятками природи та туристично-рекреаційним потенціалом країни.

Редакційна колегія: доктор геол. наук Вергельська Н.В.; доктор геол. наук Деревська К.І.; доктор геол. наук Ковальчук М.С.; доктор геол. наук Кульчицька Г.О.; доктор геол. наук Мачуліна С.О.; доктор геол. наук Наумко І.М.; доктор геол. наук Нестеровський В.А.; кандидат геол. наук Ганжа О.А.; кандидат геол. наук Лівенцева Г.А.; кандидат геол. наук Охоліна Т.В.; Яковлева В.В.

Друкується за ухвалою Вченої ради Інституту геохімії, мінералогії та рудоутворення імені М.П. Семененка НАН України
(Протокол № 8 від 26.09. 2019 р.)

ISBN 978-617-7700-66-0

© ДУ «Музей коштовного і декоративного каміння»
Міністерства фінансів України, 2019

© Українське мінералогічне товариство, 2019

© ГО «Спілка геологів України», 2019

© Інститут геологічних наук НАН України, 2019

© Інститут геохімії, мінералогії та рудоутворення
імені М.П. Семененка НАН України, 2019

ВСТУП

Всеукраїнська науково-красна конференція «Мінерально-сировинні багатства України: шляхи оптимального використання» заснована і щорічно, протягом шести років, проводилася Музеєм коштовного і декоративного каміння Міністерства фінансів України до 2013 року включно. З 2018 року співорганізаторами конференції стали Українське мінералогічне товариство та ГО «Спілка геологів України». Це дозволило відновити конференцію, яка з 2013 року не проводилася з низки економічних і політичних причин, та залучити до участі у її роботі широку наукову громадськість України.

Цьогорічна восьма науково-практична конференція не лише збільшила коло співорганізаторів, серед яких Державна установа «Музей коштовного і декоративного каміння» Міністерства фінансів України; Українське мінералогічне товариство; ГО «Спілка геологів України»; Інститут геологічних наук НАН України; Інститут геохімії, мінералогії та рудоутворення імені М.П. Семененка НАН України, а й розширила кількість і географію її учасників.

На значущість і необхідність конференції для наукової геологічної спільноти України вказує не лише її підтримка широким колом співорганізаторів, участю в її роботі науковців, виробників, освітян, аспірантів, молодих вчених, аматорів з різних регіонів України, а й безпосередня допомога і участь у роботі конференції академіка-секретаря Відділення наук про Землю НАН України, директора Інституту геохімії, мінералогії та рудоутворення імені М.П. Семененка НАН України, академіка НАН України Олександра Миколайовича Пономаренка та директора Інституту геологічних наук НАН України, академіка НАН України Петра Феодосійовича Гожика.

Комфортному проїзду з Києва до смт. Хорошів і у зворотному напрямку та на геологічні об'єкти учасники конференції завдячують ГО «Спілка геологів України» в особі її Президента Павла Олексійовича Загороднюка.

Чудовий прийом, дружню робочу атмосферу, знайомство з експозицією музею і геологічними об'єктами та вишуканий дружній обід забезпечує дружній, привітний колектив музею коштовного і декоративного каміння.

Щиро вдячні усім, хто підтримав і взяв участь у роботі конференції.

Чекаємо на вас і ваших колег у наступному – 2020 році!

ЗМІСТ

ВСТУП

3

МІНЕРАЛЬНО-СИРОВИННІ БАГАТСТВА УКРАЇНИ ТА ШЛЯХИ ЇХ ОПТИМАЛЬНОГО ВИКОРИСТАННЯ

Baranov V.A.	4
IRON OF CONTINENTAL DEPOSITS OF CENOZOEO	
Бекеша С.М., Гайовський О.В., Чернюх І.М.	10
ПАЛАГОНІТ ІЗ ГЕТЕРОГЕННИХ БРЕКЧІЙ КУХОТСЬКО-СЕРХІВСЬКОЇ ПЛОЩІ	
Борняк У.І., Побережська І.В.	17
ЧЕРВОНОКОЛІРНІ ВІДКЛАДИ ДНІСТЕРСЬКОЇ СЕРІЇ У ПРИРОДНИХ ВІДСЛОНЕННЯХ ТА ОБ'ЄКТАХ КУЛЬТУРНОЇ СПАДЩИНИ	
Василенко С.П., Яременко О.Я.	24
ФІЗИКО-ХІМІЧНІ ОСОБЛИВОСТІ ДЕЯКИХ ВАЖКИХ МІНЕРАЛІВ САМОТКАНСЬКОЇ ГРУПИ РОЗСИПІВ (СЕРЕДНЄ ПРИДНІПРОВ'Я)	
Вергельська Н.В., Скопиченко І.М., Вергельська В.В.	31
ПЕРСПЕКТИВИ ВИДОБУТКУ МЕТАНУ ВУГЛЕПОРОДНИХ МАСИВІВ	
Вовк О.П., Наумко І.М.	35
ВПЛИВ ТЕМПЕРАТУРИ НА КРИСТАЛОМОРФОЛОГІЮ ТОПАЗУ І БЕРИЛУ З КАМЕРНИХ ПЕГМАТИТІВ КОРОСТЕНСЬКОГО ПЛУТОНУ	
Ганжа О.А.	42
ДОСЛІДЖЕННЯ ХАРКІВСЬКОГО РОЗСИПНОГО РАЙОНУ ЯК ОСНОВА НАРОЩУВАННЯ МІНЕРАЛЬНО-СИРОВИННОЇ БАЗИ ЦИРКОНІУ УКРАЇНИ	
Дубина О.В., Кривдік С.Г., Вишневський О.А., Бельський В.М.	48
РІДКІСНОМЕТАЛЕВА МІНЕРАЛІЗАЦІЯ В СІЄНІТАХ ПЕРЖАНСЬКОГО БЕРИЛІЄВОГО РОДОВИЩА	
Дучук С.В., Максимук С.В.	55
НАФТОГАЗОВИЙ ПОТЕНЦІАЛ ЗАКАРПАТСЬКОГО ПРОГІНУ	

Капеліста І.М.	61
ПЕРСПЕКТИВИ ЗОЛОТОНОСНОСТІ ЛІВІХ ПРИТОК ДНІСТРА (БАСЕЙНИ РІЧОК ГНИЛА – КАМ'ЯНКА)	
Ковальчук М.С., Сукач В.В., Вишневський О.А.	66
ТИПОМОРФНІ ОСОБЛИВОСТІ САМОРОДНОГО ЗОЛОТА З КОРИ ВИВІТРЮВАННЯ РОДОВИЩА БАЛКА ЗОЛОТА	
Кривдік С.Г., Шаригін В.В., Дубина О.В.	73
РІДКІСНІ МІНЕРАЛИ В ЛУЖНИХ ПОРОДАХ УКРАЇНИ (ЗНАХІДКИ ОСТАННІХ РОКІВ)	
Крошко Ю.В.	80
ГЕОЛОГІЧНА БУДОВА ТА ЗОЛОТОНОСНІСТЬ ДЕРЛІВСЬКОЇ ДІЛЯНКИ (СЕРЕДНЄ ПРИДНІСТРОВ'Я)	
Кульчицька Г.О., Черниш Д.С., Герасимець І.М.	89
ПРО РОЛЬ ЛІКВАЦІЙНИХ ПРОЦЕСІВ В УТВОРЕННІ РОДОВИЩ <i>REE</i> і <i>Zr</i>	
Наумов Я.О.	98
МОЖЛИВОСТІ ВИКОРИСТАННЯ ТА ВИДОБУВАННЯ КОРУНДУ В УКРАЇНІ	
Павлунь М.М., Матковський О.І.	101
ЗМІСТОВНА ТА ІДЕОЛОГІЧНА СТРУКТУРА СУЧАСНОЇ МЕТАЛОГЕНІЇ	
Побігайло Д.П.	107
ГІПОТЕЗИ УТВОРЕННЯ ЖЕОД У ПОРОДАХ ГРУПИ ГАБРО	
Расвський Я.О., Клевцов О.О.	110
ЛІТОЛОГО-ФАЦІАЛЬНІ ОСОБЛИВОСТІ ПРОДУКТИВНОЇ ТОВЩИ ГОРИЗОНТУ А-8 КОБЗІВСЬКОГО-ГАЗОКОНДЕНСАТНОГО РОДОВИЩА (ГКР)	
Садовий Ю.В., Галамай А.Р., Сидор Д.В.	115
ПЕРСПЕКТИВИ РОЗВИТКУ КАЛІЙНОЇ ПРОМИСЛОВОСТІ ПЕРЕДКАРПАТТЯ	
Тузяк Я.М.	122
БУГЛІВСЬКІ ВЕРСТВИ (МІОЦЕН, НЕОГЕН) ТЕРНОПІЛЬСЬКОЇ ОБЛАСТІ – КОМПЛЕКСНА ГЕОЛОГІЧНА ПАМ'ЯТКА ПРИРОДИ: СТАН ОХОРОНИ І ПЕРСПЕКТИВИ РЕКРЕАЦІЙНОГО ВИКОРИСТАННЯ	
Фігура Л.А.	133
КОМПЛЕКСНА РУДОНОСНІСТЬ КАПІТАНІВСЬКОГО МАСИВУ	

Хоха Ю.В., Любчак О.В., Яковенко М.Б.	139
ВИЗНАЧЕННЯ ГАЗОГЕНЕРАЦІЙНОГО ПОТЕНЦІАЛУ МЕНІТОВИХ СЛАНЦІВ УКРАЇНСЬКИХ КАРПАТ ТЕРМОДИНАМІЧНИМИ МЕТОДАМИ	
Яковенко М.Б., Яремчук Я.В., Лівчук О.І.	146
МІНЕРАЛОГІЧНІ ОСОБЛИВОСТІ СУГЛИНКІВ СОСНІВСЬКОГО РОДОВИЩА (ВІННИЦЬКА ОБЛАСТЬ) З МЕТОЮ ЇХ ВИКОРИСТАННЯ У ВИРОБНИЦТВІ БУДІВЕЛЬНОЇ КЕРАМІКИ	
Яковлєва В.В.	154
П'ЄЗООПТИЧНИЙ КВАРЦ ВОЛИНСЬКОГО РОДОВИЩА	

МУЗЕЙНИЙ АСПЕКТ ДОСЛІДЖЕННЯ І ЗБЕРЕЖЕННЯ МІНЕРАЛІВ ТА ГІРСЬКИХ ПОРІД

Голяченко О.С.	160
ІСТОРІЯ ІРШАНСЬКОГО ГЗК ТА СЕЛИЩА ІРШАНСЬКА У «МУЗЕІ ПІД ВІДКРИТИМ НЕБОМ»	
Деревська К.І., Мельник В.І., Рак О.О., Руденко К.В.	171
РОЛЬ ВИДАТНОГО ПОЛЬСЬКОГО ГЕОЛОГА СТАНІСЛАВА МАЛКОВСЬКОГО У РОЗВИТКУ МУЗЕЙНОЇ СПРАВИ (ДО 130-РІЧЧЯ З ДНЯ НАРОДЖЕННЯ)	
Лівенцева Г.А.	177
ШКІЛЬНИЙ ГЕОЛОГІЧНИЙ МІНІ-МУЗЕЙ	
Мацуй В.М., Науменко У.З.	181
БУРШТИН НА МУЗЕЙНИХ СТЕНДАХ УКРАЇНИ	
Пономаренко О.М., Павлишин В.І., Кульчицька Г.О., Соломатіна Л.О.	192
МІНЕРАЛОГІЧНОМУ МУЗЕЮ ІМЕНІ ВОЛОДИМИРА ВЕРНАДСЬКОГО БУТИ!	
Харитонова Т.І., Харитонов В.М.	203
СПЕЦІАЛІЗОВАНІ КАБІНЕТИ ГЕОГРАФІЇ – ОДНА З ФОРМ ДОСЛІДЖЕННЯ І ЗБЕРЕЖЕННЯ ЗРАЗКІВ КОРИСНИХ КОПАЛИН	

МОНІТОРИНГ, ОХОРОНА ТА ВИКОРИСТАННЯ ЗЕМЕЛЬ, ПОРУШЕНИХ ГІРНИЧИМИ ВИРОБКАМИ

- Бублясь В.М.** 207
НЕОБХІДНІСТЬ МОНІТОРИНГУ МІКРОГЕОДИ-НАМІЧНИХ
І ЕЛЕКТРОДИНАМІЧНИХ ПРОЦЕСІВ В МІСЦЯХ
ВИДОБУТКУ МІНЕРАЛЬНИХ ПОКЛАДІВ ТА
РЕКУЛЬТИВАЦІЇ ЗЕМЕЛЬ В ЇХ МЕЖАХ
- Вигівський Д.С.** 214
ПРОБЛЕМИ РАЦІОНАЛЬНОГО ВИКОРИСТАННЯ
ПРИРОДО-РЕСУРСНОГО ПОТЕНЦІАЛУ ЖИТОМИРЩИНИ
- Залевська Ю.П.** 219
ВПЛИВ РОЗРОБКИ КОРИСНИХ КОПАЛИН НА ПРИРОДНІЙ
РЕЛЬЄФ
- Стецюк Д.В., Клименко І.В.** 223
СВІТОВИЙ ДОСВІД РЕКУЛЬТИВАЦІЇ ВІДВАЛІВ
НЕРУДНИХ КОРИСНИХ КОПАЛИН

ГЕОЛОГІЧНІ ПАМ'ЯТКИ ПРИРОДИ ТА ТУРИСТИЧНО- РЕКРЕАЦІЙНИЙ ПОТЕНЦІАЛ УКРАЇНИ

- Іванченко К.В.** 228
ВІДСЛОНЕННЯ ПОБЛИЗУ СЕЛА КИТАЙГОРОД
(ПРИДНІСТРОВ'Я) – СТРАТИГРАФІЧНА ПАМ'ЯТКА
КОНТАКТУ ВЕНДСЬКИХ І КЕМБРІЙСЬКИХ ВІДКЛАДІВ
- Ковальчук М.С., Вергельська Н.В., Лівенцева Г.А.** 235
ЕКСКАРСІЯ ВИХІДНОГО ДНЯ: КИЇВ – БОГУСЛАВ –
КОРСУНЬ-ШЕВЧЕНКІВСЬКИЙ
- Кузьманенко Г.О., Охоліна Т.В., Дорошкевич С.П.,
Кріль Т.В.** 242
ГЕОЛОГІЧНИЙ МАРШРУТ ВИХІДНОГО ДНЯ: КИЇВ –
ЖЕЖЕЛІВ – БЕРДИЧІВ
- Самойленко Л.В.** 250
ПРАВОВІ АСПЕКТИ КЛАСИФІКАЦІЇ ГЕОЛОГІЧНИХ
ПАМ'ЯТОК

Наукове видання

Збірник матеріалів
восьмої науково-практичної конференції
«Мінерально-сировинні багатства України:
шляхи оптимального використання»
(4 жовтня 2019 року)

Комп'ютерна верстка: М.С. Ковальчук, Т.В. Охоліна

Дизайн обкладинки: Г.О. Кузьманенко (для дизайну використано світлини надані ДУ «Музей коштовного і декоративного каміння»)

Матеріали подано в авторській редакції з незначними редакційними правками.

Відповідальність за достовірність фактів, цитат, власних імен, географічних назв та інших відомостей несуть автори.

Підп. до друку 30.09.2019. Формат 60x84/16
Зам. №2018-246. Папір офсетний. Друк цифровий.

Ум. друк. арк. ____ . Обл.-вид. арк. ____.

Наклад 100 прим.

Надруковано з оригінал-макету замовника в авторській редакції

Видавник і виготовлювач ФО-П Кравченко Я.О.

Свідоцтво №ДК6078 від 13.03.2018 р.

02094, м. Київ, вул. Мініна, буд. 12.

e-mail: 5619531@ukr.net

тел.: (044) 561 95 31 тел.: (067) 506 57 55

www.metodichka.in.ua

ISBN 978-617-7700-65-3



9 786177 700653



Державна установа "Музей коштовного і декоративного каміння"
Міністерства фінансів України
12100, Житомирська область, смт. Хорошів, вул. Героїв України, 58
www.museumstone.com.ua