

Східноєвропейський національний університет
імені Лесі Українки
Факультет інформаційних систем, фізики та математики
Кафедра експериментальної фізики та інформаційно-
вимірювальних технологій

Андрій Кевшин, Володимир Галян

Електроніка

Конспект лекцій

Луцьк
2018

УДК 539.2
ББК 22.37
К-33

Рекомендовано до друку науково-методичною радою Східноєвропейського національного університету імені Лесі Українки (протокол № 6 від 21 березня 2018 р.).

Рецензенти:

Заблоцький В.Ю. – завідувач кафедри електроніки та телекомунікацій Луцького НТУ;

Шигорін П. П. – к.ф.-м.н., доцент кафедри теоретичної фізики Східноєвропейського національного університету імені Лесі Українки.

Кевшин А. Г., Галян В. В.

К-33 Електроніка : конспект лекцій / Андрій Григорович Кевшин, Володимир Володимирович Галян. – Луцьк : Вежа-Друк, 2018. – 87 с.

У навчальному виданні поданий теоретичний матеріал згідно програми навчальної дисципліни «Електроніка» для студентів спеціальностей 014.08 «Середня освіта (Фізика)», 104 «Фізика та астрономія», 105 «Прикладна фізика та наноматеріали».

Рекомендовано для студентів, які навчаються за спеціальностями галузей Освіта/Педагогіка, Природничі науки, а також для інженерно-технічних спеціальностей у вишах, що вивчають модулі з даного предмету.

ББК 22.37
УДК 539.2

© Кевшин А. Г. 2018
© Східноєвропейський національний університет імені Лесі Українки, 2018

ЗМІСТ

ВСТУП	4
ЛЕКЦІЯ №1. ПРЕДМЕТ ЕЛЕКТРОНІКИ. ОСНОВНІ ЕТАПИ РОЗВИТКУ ЕЛЕКТРОНІКИ	5
1.1. Мета, предмет та завдання електроніки як навчальної дисципліни.	5
1.2. Історія розвитку електроніки.	5
ЛЕКЦІЯ №2. ЕЛЕКТРОРАДІОКОМПОНЕНТИ	14
2.1. Резистори.	14
2.2. Конденсатори.	16
2.3. Котушки індуктивності та дроселі.	16
ЛЕКЦІЯ №3. ФІЗИЧНІ ОСНОВИ НАПІВПРОВІДНИКОВИХ ПРИЛАДІВ	19
3.1. Напівпровідникові матеріали.	19
3.2. Електронно-дірковий перехід (<i>p-n</i> перехід).	20
ЛЕКЦІЯ 4. ЄМНІСТЬ ТА ПРОБІЙ <i>p-n</i> ПЕРЕХОДУ	
4.1. Ємність <i>p-n</i> переходу.	
4.2. Пробій <i>p-n</i> переходу.	
ЛЕКЦІЯ № 5. НАПІВПРОВІДНИКОВІ ДІОДИ	24
5.1. Загальні відомості про діоди.	24
5.2. Характеристики різних типів діодів.	25
ЛЕКЦІЯ № 6. БІПОЛЯРНІ ТРАНЗИСТОРИ	30
6.1. Будова та принцип дії біполярних транзисторів.	30
6.2. Принцип дії біполярних транзисторів.	31
ЛЕКЦІЯ №7. ХАРАКТЕРИСТИКИ БІПОЛЯРНИХ ТРАНЗИСТОРІВ	34
7.1. Характеристики схем включення біполярного транзистора.	34
7.2. Статичні вольт-амперні характеристики біполярних транзисторів.	35
ЛЕКЦІЯ 8. ДИНАМІЧНИЙ І КЛЮЧОВИЙ РЕЖИМ РОБОТИ БІПОЛЯРНИХ ТРАНЗИСТОРІВ	
8.1. Динамічний режим роботи БТ.	
8.2. Робота БТ в режимі ключа.	
ЛЕКЦІЯ 9. РОБОТА БТ В РЕЖИМІ ПІДСИЛЕННЯ	
9.1. Особливості підсилення сигналу.	
9.2. Однокаскадний підсилювач на біполярному транзисторі.	
ЛЕКЦІЯ 10. БУДОВА ТА ПРИНЦИП ДІЇ ПОЛЬОВИХ ТРАНЗИСТОРІВ	38
10.1. Класифікація польових транзисторів.	38
10.2. Будова та принцип дії польового транзистора з керуючим <i>p-n</i> переходом.	38
10.3. Польові транзистори з ізольованим затвором.	40
10.4. Переваги та недоліки польових транзисторів над біполярними.	41
ЛЕКЦІЯ 11. ОПТОЕЛЕКТРОННІ НАПІВПРОВІДНИКОВІ ПРИЛАДИ	
11.1. Випромінюючі діоди.	
11.2. Структура та принцип дії фотодіода	
11.3. Фоторезистори.	
11.4. Фототранзистори	
ЛЕКЦІЯ №12. ЕЛЕКТРИЧНІ ФІЛЬТРИ	43
12.1. Загальні відомості про електричні фільтри.	43
12.2. Структури схем фільтрів.	44
12.3. Фільтри на основі котушок індуктивності і конденсаторів.	46
ЛЕКЦІЯ №13. ПІДСИЛЮВАЧІ ЕЛЕКТРИЧНИХ СИГНАЛІВ	48
13.1. Загальні відомості про підсилювачі електричних сигналів.	48
13.2. Класифікація підсилювачів.	49
ЛЕКЦІЯ 14. РЕЖИМИ РОБОТИ ПІДСИЛЮВАЛЬНИХ КАСКАДІВ. ФУНКЦІОНУВАННЯ І МЕТОДИ З'ЄДНАННЯ КАСКАДІВ ПІДСИЛЕННЯ	

14.1. Режими роботи транзистора за змінним струмом.	
14.2. Резистивно-ємністний зв'язок.	
14.3. Трансформаторний зв'язок.	
14.4. Прямий зв'язок.	
ЛЕКЦІЯ №15. ГЕНЕРАТОРИ СИНУСОЇДНИХ КОЛИВАНЬ	52
15.1. Основні відомості та визначення.	52
15.2. <i>LC</i> -генератори.	54
15.3. <i>RC</i> кола для генераторів синусоїдльних коливань.	55
ЛЕКЦІЯ №16. ВИПРЯМЛЯЧІ	57
16.1. Класифікація випрямлячів.	57
16.2. Однофазний однонапівперіодний випрямляч.	58
16.3. Однофазний двонапівперіодний випрямляч з нульовим виводом	59
16.4. Однофазний містковий випрямляч.	60
ЛЕКЦІЯ №17. СТАБІЛІЗАТОРИ ПОСТІЙНОЇ НАПРУГИ ТА СТРУМУ	62
17.1. Класифікація стабілізаторів.	62
17.2. Основні параметри стабілізаторів.	63
17.3. Параметричний стабілізатор напруги.	64
17.4. Структурні схеми компенсаційних стабілізаторів напруги	65
ЛІТЕРАТУРА	67

Вступ

Конспект лекцій з навчальної дисципліни «Електроніка» складена відповідно до освітньо-професійної програми підготовки бакалавра за спеціалізаціями «Фізика твердого тіла», «Комп'ютерна фізика та моделювання», «Інформаційно-вимірювальні технології». У курсі розглядаються фізичні явища та процесів, які лежать в основі роботи напівпровідникових приладів, принципи роботи радіоелектронних пристроїв, в тому числі й цифрових, побудованих на базі напівпровідникових приладів.

Предметом дисципліни «Електроніка» є розгляд фізичних явищ та процесів, які лежать в основі роботи напівпровідникових приладів, принципів роботи радіоелектронних пристроїв, в тому числі й цифрових, побудованих на базі напівпровідникових приладів.

Метою даної дисципліни є вивчення фізичних явищ та процесів, що мають місце в електротехнічних пристроях та лежать в основі роботи напівпровідникових пристроїв, а також вивчення загальних принципів побудови та роботи підсилювачів, генераторів на напівпровідникових приладах, а також принципів радіозв'язку і цифрових пристроїв, які є складовими частинами сучасних електронно-обчислювальних машин.

Основними завданнями завданнями вивчення дисципліни «Електроніка» є:

- формування знань, вмінь та навичок, необхідних для раціонального використання сучасних методів вимірювання при розв'язуванні задач пов'язаних з отриманням та опрацюванням інформації у сучасному виробництві, науці, повсякденній практиці;
- освоєння науки про вимірювання;
- знайомство студентів із перспективами у цій галузі знань;
- подальше становлення і вдосконалення професійної культури майбутніх фахівців.

Згідно з вимогами освітньо-професійної програми студенти повинні:

знати:

- суть фізичних явищ, які мають місце в електротехнічних пристроях; суть фізичних явищ, які лежать в основі роботи напівпровідникових приладів;
- класифікацію, фізичний зміст, принципи функціонування та умовні позначення елементів електротехнічних пристроїв;
- класифікацію, принципи функціонування, призначення та умовні позначення напівпровідникових приладів; класифікацію, призначення та принципи функціонування радіоелектронних пристроїв (підсилювачів, генераторів), а також цифрових, побудованих на базі напівпровідникових приладів;

вміти:

- реалізувати метод вимірювань з використанням елементарних операцій та елементарних засобів вимірювань;
- визначати метрологічні характеристики засобів вимірювання;
- проводити метрологічну атестацію засобів вимірювання;
- проводити вимірювання електричних параметрів;
- правильно інтерпретувати та представляти результати вимірювань;
- використовувати методи зменшення похибок.

ЛЕКЦІЯ 1. ПРЕДМЕТ ЕЛЕКТРОНІКИ. ОСНОВНІ ЕТАПИ РОЗВИТКУ ЕЛЕКТРОНІКИ.

1.1. Мета, предмет та завдання електроніки як навчальної дисципліни.

Електроніка – це галузь науки і техніки, що вивчає:

1. фізичні явища, пов'язані зі зміною концентрації і переміщенням заряджених частинок у вакуумі, газі та твердих кристалічних тілах;
2. електричні характеристики та параметри електронновакуумних, іонних та напівпровідникових приладів;
3. властивості пристроїв і систем, у яких застосовуються електронно-вакуумні, іонні та напівпровідникові прилади.

Електроніку прийнято розділяти у відповідності з фізичними основами роботи електронних приборів на вакуумну, твердотільну і квантову.



Якщо подивитись на історію розвитку електроніки, то, насамперед варто зазначити, що успіхи, досягнуті електронікою, історично значною мірою пов'язані з розвитком радіотехніки. Обидві ці галузі техніки розвивалися у тісному взаємозв'язку. Електронновакуумні та напівпровідникові електронні прилади є основними елементами радіотехнічних пристроїв і визначають найважливіші показники радіоапаратури. З іншого боку, необхідність вирішення багатьох проблем радіотехніки ставила перед електронікою ряд завдань, вирішення яких сприяло винаходу нових та удосконаленню існуючих електронновакуумних та напівпровідникових приладів, схмотехнічних рішень.

Електронні пристрої широко використовуються у радіозв'язку, телебаченні, запису та відтворенні звуку, радіолокації та інших галузях радіоелектроніки. У той же час без них неможливо уявити сучасне обладнання або виробу в автоматичній і телемеханіці, провідному зв'язку, атомній та ракетній техніці, астрономії, метрології, машинобудуванні, вимірвальній техніці, медицині і т. ін.

Прогрес електроніки сприяв виникненню та розвитку кібернетики – науки, що займається питаннями управління та зв'язку в машинах і живих організмах, а також зробив можливим створення швидкодіючих обчислювальних машин. Без широкого застосування обчислювальної техніки неможливе використання космосу за допомогою штучних супутників землі, ракет, космічних кораблів та автоматичних міжпланетних станцій.

Електроніка стала могутнім засобом автоматизації та контролю виробничих процесів. Виключно велику роль відіграє вона при створенні роботизованих комплексів, що сприяють зменшенню використання важкої ручної праці у різних сферах виробництва та підвищенню якості продукції, що випускається.

Таким чином, тенденція розвитку техніки сьогодні така, що частка електронних вузлів у інформаційних пристроях автоматичної безперервної зростає. Цьому значною мірою сприяло широке впровадження інтегральної технології, що дала змогу на одному кристалі напівпровідника малої площі (тисячні частки – декілька квадратних міліметрів) виготовляти складні функціональні вузли різного призначення.

Промисловість серійно випускає інтегральні підсилювачі електричних сигналів, комутатори, логічні елементи, лічильники імпульсів, кодові ключі, дешифратори і т. ін. В останні роки освоєно випуск великих інтегральних мікросхем (ВІМС) і мікромініатюрних обчислювальних машин, що отримали назву мікропроцесорів. Кількість елементів кожної ВІМС коливається від десятків одиниць до сотень тисяч і сягає кількох мільйонів у надвеликих мікросхемах.

Типові функціональні мікровузли дають змогу зібрати потрібний електронний блок без детального розрахунку окремих каскадів. І лише у тому випадку, коли типові інтегральні схеми не розв'язують якогось конкретного завдання, до них додають вузли на дискретних елементах, що потребує проведення відповідних розрахунків.

Значно підвищився інтерес до оптоелектроніки, де, крім електричних сигналів, використовуються і світлові. Тепер багато пристроїв, створення яких за допомогою суто засобів електроніки викликає значні труднощі, відносно просто можуть бути реалізовані за допомогою засобів оптоелектроніки.

Предметом дисципліни «Електроніка» є розгляд фізичних явищ та процесів, які лежать в основі роботи напівпровідникових приладів, принципів роботи радіоелектронних пристроїв, в тому числі й цифрових, побудованих на базі напівпровідникових приладів.

Метою даної дисципліни є вивчення фізичних явищ та процесів, що мають місце в електротехнічних пристроях та лежать в основі роботи напівпровідникових пристроїв, а також вивчення загальних принципів побудови та роботи підсилювачів, генераторів на напівпровідникових приладах, а також принципів радіозв'язку і цифрових пристроїв, які є складовими частинами сучасних електронно-обчислювальних машин.

Основними завданнями завданнями вивчення дисципліни «Електроніка» є:

- формування знань, вмінь та навичок, необхідних для раціонального використання сучасних методів вимірювання при розв'язуванні задач пов'язаних з отриманням та опрацюванням інформації у сучасному виробництві, науці, повсякденній практиці;
- освоєння науки про вимірювання;
- знайомство студентів із перспективами у цій галузі знань;
- подальше становлення і вдосконалення професійної культури майбутніх фахівців.

1.2. Історія розвитку електроніки.

Фундамент для виникнення і розвитку електроніки було закладено працями фізиків у XVIII-XIX ст. Перші в світі дослідження електричних розрядів у повітрі були здійснені у XVIII ст. М. В. Ломоносовим і Г. В. Ріхманом, а також американським вченим і визначним політичним діячем Б. Франкліном. Важливою подією було відкриття електричної дуги академіком В. В. Петровим у 1802 році. Дослідження проходження електричного струму в розряджених газах проводили у минулому столітті в Англії – Крукс, Д. Томсон, Тоунсенд, Астон, а також у Німеччині – Гейслер, Гітторф, Плюккер та інші вчені.

Одним із найперших електронних приладів можна вважати фоторезистор із селену, винайдений у США У. Смітом в 1873 році. Тоді ж А. Н. Лодигін винайшов перший у світі електровакуумний прилад – лампу розжарювання. Незалежно від нього, дещо пізніше, таку ж лампу створив і удосконалив відомий американський винахідник Едісон. Електрична дуга була вперше використана для освітлення П. Н. Яблочковим у 1876 році.

У 1874 році німецький вчений К. Ф. Браун відкрив ефект односторонньої провідності контакту метал – напівпровідник (селен).

Важливу роль у виникненні електроніки відіграла електронна теорія, розроблена у кінці XIX – на початку XX ст. кількома видатними фізиками.

У 1887 році німецький фізик Герц, відомий своїми дослідженнями з теорії електромагнітних хвиль, відкрив фотоелектричний ефект, а дослідження цього явища, що їх проводив із 1888 року А. Г. Столетов (він відкрив основні закони фотоелектричного ефекту), поклали початок розвитку фотоелектронних приладів.

Термоелектронну емісію (одну з основ електронно-вакуумних приладів) було відкрито у 1884 році Едісоном, але сам він, нічого не знаючи про електрон, який був відкритий Дж. Дж. Томсоном лише 1897 року, не зміг пояснити це явище. Детальні дослідження термоелектронної емісії провів у 1901 році Річардсон.

У 1895 році уперше здійснено дальній безпроводний зв'язок А. С. Поповим, а роком пізніше – італійцем Дж. Марконі (щоправда, суперечка за першість у цьому продовжується до цього часу).

Використання електронних приладів у радіотехніці розпочалося з того, що в 1904 році англійський вчений Дж. А. Флемінг застосував двоелектродну лампу-діод із розжареним катодом для випрямлення (детектування) височастотних коливань у радіоприймачі.

У 1906 році американський інженер Л. де Форест ввів у лампу керуючу сітку, тобто створив перший триод. Майже одночасно те ж саме здійснив Лібен у Німеччині.

У 1907 році професор Петербурзького технологічного інституту Б. Л. Розінг запропонував використання електронно-променевої трубки для приймання телевізійних зображень і у наступні роки здійснив експериментальне підтвердження своїх ідей. Це надає нам право визнавати Б. Л. Розінга одним з основоположників сучасного телебачення.

У 1913 році німецький вчений Мейснер застосував триод для генерування електричних коливань.

У 1918-1919 роках Бонч-Бруєвич опублікував теорію тріода, що мала велике значення для розрахунків та проектування електронних ламп (подібні праці в той же час незалежно опублікував німецький вчений Баркгаузен).

У 1921 році Хелл запропонував магнітрон, а у 1930 – пентод, що став однією з найбільш розповсюджених ламп. Тоді ж Л. А. Кубецький винайшов фотоелектронні помножувачі (аналогічні прилади у США винайшов Фарнсворт).

Німецький вчений Прессер у 1932 році виготовив перший селеновий випрямляч, а першу електронну обчислювальну машину (на лампах-тріодах) було створено у США в 1946 році.

Але всі ці епохальні відкриття та успіхи можна вважати лише попередніми кроками у створенні теорії електроніки, електронних приладів та схемотехнічних прийомів, оскільки справжня революція в електроніці розпочалася у 1948 році – після винайдення американськими вченими, співробітниками Bell Laboratories Д. Бардінім, У. Браттейном і У. Шоклі транзистора. У 1956 році їм була вручена Нобелівська премія.

Першим поколінням елементної бази електроніки по праву вважаються електровакуумні прилади, які застосовувались в якості активних елементів. Це стало можливим завдяки детальному дослідженню явища термоелектронної емісії, проведеним англійцем О.У. Річардсоном. У 1928 р. його роботи були відмічені Нобелівською премією.

Друге покоління елементної бази електроніки – дискретні напівпровідникові прилади (діоди, транзистори і т. д.).

Третє покоління елементної бази електроніки – інтегральні мікросхеми, запропоновані у 1958 р. Робертом Нойсом і Джеком Кілбі. Це стало новим історичним етапом розвитку електроніки – мікроелектроніки. За введення інтегральної схеми Д. Кілбі отримав Нобелівську премію у 2000 р. Постійне підвищення рівня інтеграції привело до того, що з початку 60-х років минулого століття розміри транзисторів, які входять до складу напівпровідникових інтегральних схем, зменшились з 1 мм до кілька доль мікрона.

Остання третина минулого століття відмічається появою наноелектроніки. З нею пов'язують початок четвертого покоління елементної бази електроніки. Характеристичні розміри наноструктур лежать в діапазоні 100-10 нм. При таких лінійних розмірах елементів починають проявлятися в повній мірі ефекти, обумовлені квантовою природою електрона.

Контрольні запитання до лекції № 2.

1. Що вивчає електроніка як галузь науки і техніки?
2. Що є предметом дисципліни «Електроніка»?
3. Що є метою дисципліни «Електроніка»?
4. Сформулюйте основні завдання вивчення дисципліни «Електроніка».
5. На які види можна розділити електроніку?
6. Назвіть основні етапи розвитку електроніки.
7. З яким епохальним відкриттям пов'язана справжня революція в електроніці?
8. Які прилади відносять до першого покоління елементної бази електроніки?
9. Які прилади відносять до другого покоління елементної бази електроніки?
10. Які прилади відносять до третього покоління елементної бази електроніки?

ЛЕКЦІЯ 2. ЕЛЕКТРОРАДІОКОМПОНЕНТИ

2.1. Резистори.

Всі радіоелементи розділяються на *активні* та *пасивні*. До активних елементів радіоапаратури відносяться пристрої, здатні змінювати свої характеристики під дією електричного поля сигналу, або додаткового джерела живлення, тобто це в основному різноманітні джерела енергії. Пасивні елементи, в залежності від функцій, що вони виконують, діляться на такі групи:

- 1) резистори;
- 2) конденсатори;
- 3) котушки індуктивності.

Резистори – це радіоелементи, які служать для зміни струму та напруги в електричних колах. Розрізняють два основні типи резисторів: постійні та змінні. Постійні резистори задають зміну струму на деяку певну фіксовану величину, а змінні мають можливість регулювати зміну струму і напруги у широких межах.

Резистори працюють як з постійними, так і з змінними видами електричних сигналів. У загальному випадку опір резистора знаходиться згідно закону Ома:

$$I = \frac{U}{R} \quad (2.1.1)$$

При цьому потужність резистора визначається з виразу:

$$P = UI = I^2 R \quad (2.1.2)$$

Залежно від області застосування резистори поділяються на елементи *загального та спеціального призначення*. До резисторів загального призначення не ставляться високі вимоги щодо точності виготовлення і стабільності параметрів. Ці резистори використовуються, в основному, як елементи побутової техніки. До резисторів спеціального призначення відносяться елементи підвищеної стабільності, високочастотні, високоомні, а також резистори для мікромодулів та мікрозбірок.

За конструкцією резистори поділяються на плівкові, металоплівкові, металоокисні, металодіелектричні, композиційні і напівпровідникові.

За типом провідного елемента резистори поділяються на дротяні і недротяні.

Як ті так і інші можуть бути постійними і змінними.

Постійні резистори в залежності від призначення бувають таких типів:

- прецизійні (високої точності),
- високочастотні та імпульсні,
- високовольтні (вище 2 кВ),
- високомегаомні (вище 10 МОм),
- загального призначення.

Змінні резистори бувають підлагоджувальні і регульовальні. Підлагоджувальні резистори призначені для періодичного підлагодження радіоапаратури. Регульовальні резистори застосовуються для багатоповторних оперативних прелаштувань апаратури.

До основних параметрів резисторів відносяться:

- номінальний опір,
- номінальна потужність,
- допустиме відхилення номінального опору.

Номінальний опір R – це опір резистора в омах у відповідності з нормативною документацією.

Номінальна потужність P – це максимальна потужність (Вт), яка може розсіюватись резистором на протязі тривалого часу при заданих умовах роботи.

Допустиме відхилення ΔR – це відхилення номінального опору резистора (%) в бік збільшення чи зменшення, задане у технічній документації:

$$\Delta R = \frac{R_{\text{факт}} - R_{\text{ном}}}{R_{\text{ном}}} 100\% \quad (2.1.3)$$

Значення номінального опору, номінальної потужності та допустимого відхилення наносяться на корпусі резистора.

Для позначення опору й одиниць його вимірювання на резисторах наносять відповідні марки з букв та цифр. Наприклад, резистори 220 Ом, 680 Ом, 3,3 МОм, 4,7 ГОм позначають як 220R, 680K, 3M3, 4G7. Тобто буква одночасно позначає множник 1, 10^3 , 10^6 , 10^9 і розташування коми десяткового знака. Числові значення є стандартизованими, зокрема, встановлено шість рядів: E6, E12, E24, E48, E96, E192, у яких цифра після букви E вказує на кількість номінальних значень у кожному десятковому інтервалі.

Резистори не завжди мають позначення з букв та цифр, особливо малогабаритні. Таке маркування має свої недоліки. Автоматизувати процес визначення номіналу резистора дає змогу кольорове маркування (рис. 2.1.1). Його наносять у вигляді 4-х чи 5-ти кілець. Кожному кольору відповідає певна цифра. У резисторів з 4-ма кільцями перше і друге позначають величину опору в Омах, третє – множник 10^n , на який треба помножити цю величину, а четверте – величину допуску в %.

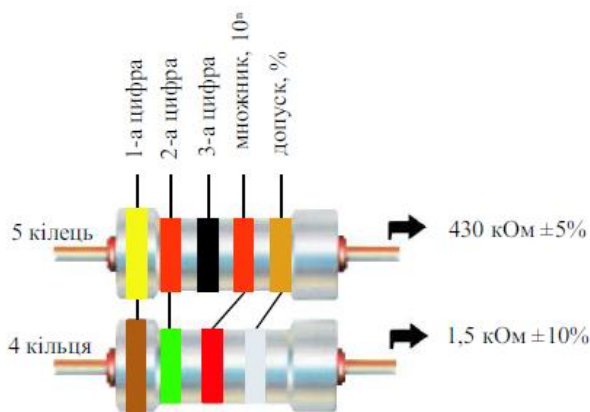


Рис. 2.1.1. Маркування резисторів

електричною міцністю його ізоляції.

Найбільша робоча напруга U обмежується значеннями номінального опору резистора $R_{\text{ном}}$ та його номінальною потужністю розсіювання $P_{\text{ном}}$:

$$U \leq \sqrt{R_{\text{ном}} \times P_{\text{ном}}} \quad (2.1.4)$$

Важливою характеристикою резистора є температурний коефіцієнт опору (α) – відносна зміна опору при зміні його температури на 1 К:

$$\alpha = \frac{1}{R} \frac{\Delta R}{\Delta T} \quad (2.1.5)$$

Чим менший α , тим кращу температурну стабільність забезпечує резистор. Температурний коефіцієнт опору вимірюють у величинах $10^{-6}/\text{K}$.

Резистори змінного опору, або змінні резистори використовують для регулювання сили струму і напруги в електричних колах. Вони бувають дрововими (намотані дротом зі спеціальних сплавів) та плівкові (резистивний елемент нанесений як шар плівки), мають зазвичай три контакти, один з яких рухомий.

Терморезистори або термістори (ТР) – напівпровідникові резистори, опір яких сильно залежить від температури. Існують терморезистори як з від'ємним, так і з додатним α . ТР використовують у системах вимірювання та регулювання температури, пожежної сигналізації тощо.

Варистори – напівпровідникові резистори з нелінійною вольт-амперною характеристикою, тобто їхній опір залежить від прикладеної напруги. Їх використовують

для стабілізації та захисту від перевантаження, регулювання коефіцієнта підсилення, перетворення сигналів, джерелах живлення.

2.2. Конденсатори.

Конденсатор – це система з двох електродів, розділених між собою діелектриком, яка має здатність запасати електричну енергію. У техніці розрізняють полярні і неполярні конденсатори постійної та змінної ємності.

Конденсатори класифікують за:

- робочою напругою: низьковольтні ($U_{роб} < 1600 \text{ В}$), високовольтні ($U_{роб} \geq 1600 \text{ В}$);
- областю застосування – при малих струмах і малих напругах та при великих струмах і високих напругах;
- видом діелектрика – твердим, рідким, газоподібним, окисним, органічним;
- діапазоном робочих частот – для постійної або пульсуючої напруги; для напруги звукових частот (100 – 10000 Гц); для напруги радіочастотного діапазону (вище 100 кГц);
- призначенням – широкого застосування і спеціальні.

Основними параметрами конденсаторів є:

- номінальна ємність,
- допустиме відхилення від номінального значення ємності,
- номінальна робоча напруга,
- частотні властивості,
- допустима амплітуда змінної напруги.

Номінальна ємність C – це відношення накопиченого заряду до прикладеної напруги.

$$C = \frac{q}{U} \quad (2.2.1)$$

Ємність вимірюється у фарадах, мікро-, нано-, і пікофарадах.

Допустиме відхилення від номінального значення ємності ΔC (%) характеризує точність значення ємності конденсатора.

Номінальна робоча напруга конденсатора $U_{роб}$ – це максимальна напруга, при якій конденсатор може працювати на протязі мінімального часу до відмови. Значення робочої напруги встановлюється технічною документацією на виріб.

Частотні властивості характеризують зміну ємності конденсатора від частоти прикладеної змінної напруги.

Допустима амплітуда змінної напруги на конденсаторі – це напруга, при якій втрати енергії в конденсаторі не перевищують допустимих. Її значення обчислюється за формулою:

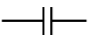
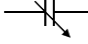
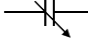
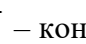
$$U_{m.доп.} = \sqrt{\frac{P_{p.доп.}}{Cf\pi}} \quad (2.2.2)$$

де $P_{p.доп.}$ – допустима реактивна потужність, ВА; f – частота змінної напруги на конденсаторі, Гц; C – ємність конденсатора, Ф.

Для напівпровідникових і електролітичних (полярних) конденсаторів $U_{m.доп.}$ повинна становити не більш ніж 20% від значення робочої напруги, яка вказана на корпусі конденсатора.

Позначення конденсаторів наноситься на їхніх корпусах і складається з букви К, двозначного числа, що вказує вид діелектрика, умовного індексу, який визначає призначення конденсатора, і порядкового номеру розробки. Нижче вказується номінальна ємність і рік випуску елемента.

Умовні графічні позначення конденсаторів на електричних принципових схемах наведені нижче:

 – конденсатор, загальне позначення;
  – конденсатор підлагоджувальний;
  – конденсатор змінної ємності;
  – конденсатор постійної ємності полярний.

2.3. Котушки індуктивності та дроселі.

Котушки індуктивності (КІ) – це намоточні вузли радіоапаратури, які застосовуються як елементи коливальних контурів, для фільтрації сигналів різних частот, отримання магнітного зв'язку між окремими елементами електричних ланок, для створення на окремих ділянках електричної ланки заданих індуктивних опорів.

КІ поділяються на КІ для коливальних контурів та дроселі.

Дроселем називається котушка індуктивності, яка вмикається в коло для створення опору струмам високої або низької частоти. Опір дроселя постійному струмові повинен бути мінімальним, а повний опір – достатньо високим і мати індуктивний характер. Чим вища частота фільтрації – тим розміри дроселя є меншими.

Котушки індуктивності бувають двох видів – з постійною та змінною індуктивністю.

Основними параметрами дроселів та котушок індуктивності є:

- індуктивність,
- допустиме відхилення індуктивності,
- добротність,
- власна ємність.

Індуктивність L – це відношення потокозчеплення Ψ самоіндукції котушки до струму I , що протікає через неї.

$$L = \frac{\Psi}{I} \quad (2.3.1)$$

Чим більша індуктивність котушки або дроселя, тим більша енергія магнітного поля, якими вони запасуються при заданному значенні струму. Індуктивність вимірюється у генрі, мілі-генрі, мікро-генрі ($1\text{Гн} = 10^3\text{ мГн} = 10^6\text{ мкГн}$).

Індуктивність залежить від форми, розмірів і кількості витків котушки, а також від форми, розмірів та матеріалу її осердя.

Допустиме відхилення індуктивності – це відношення у (%) відхилення індуктивності котушки чи дроселя від заданого значення, наведене у технічній документації.

Добротність Q – це відношення реактивного опору котушки до її активного опору.

$$Q = \frac{\omega L}{R} \quad (2.3.2)$$

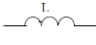
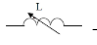
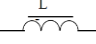
Добротність визначає ККД та резонансні властивості контурів.

Власна ємність – це ємність, яка виникає між витками та шарами обмотки котушки. Власна ємність є паразитним параметром, який збільшує втрати енергії і зменшує стабільність роботи коливальних контурів.

В основному, КІ бувають 2 – х типів – об'ємні (циліндричні, квадратного і інших перерізів) та площинні (спіральні).

Для збільшення індуктивності і добротності у котушках і дроселях застосовують феромагнітні осердя. Наявність осердя може збільшити індуктивність котушки до 2,5 разів. У випадку, коли необхідно усунути паразитні зв'язки у схемі, зумовлені зовнішнім електромагнітним полем для котушки застосовують екранування. Ефективність екранування зростає при зростанні частоти змінного струму і товщини екрану. Проте, наявність екрану зменшує індуктивність і добротність та збільшує власну ємність котушки.

Умовні графічні позначення дроселів та котушок індуктивності наведені нижче.

 – котушка індуктивності, загальне позначення;  – котушка із змінною індуктивністю (варіометр);  – котушка індуктивності (дросель) з осердям.

Розглянемо, як знаходяться індуктивності котушок деяких конструкцій.

Індуктивність (в мкГн) одношарової циліндричної котушки без осердя при намотці виток до витка (індуктивністю не більше 150 мкГн) знаходиться з виразу:

$$L = \frac{\omega^2 D}{\left[1000 \cdot \left(\frac{l}{D} + 0,45 \right) \right]} \quad (2.3.3)$$

де ω – кількість витків; l – довжина намотки, мм; D – діаметр намотки, мм.

Кількість витків одношарової циліндричної котушки без осердя розраховується за формулою:

$$\omega = 32 \sqrt{\frac{l}{D} \cdot \left(\frac{l}{D} + 0,45 \right)} \quad (2.3.4)$$

Діаметр проводу по ізоляції знаходиться із залежності:

$$d = \frac{l}{\omega} \quad (2.3.5)$$

Буквено-цифрове позначення котушок індуктивності та дроселів складається з великої літери латинського алфавіту L та цифрового позначення номеру цього елемента у схемі, наприклад, L5.

Контрольні запитання до лекції № 2.

1. Які радіоелементи називаються активними, а які пасивними?
2. На які групи поділяються пасивні радіоелементи?
3. Що таке резистори? Як їх поділяють залежно від області застосування?
4. Як класифікують резистори залежно від конструкції та типу провідного?
5. Назвіть основні параметри резисторів.
6. Що таке конденсатори та як їх класифікують?
7. Назвіть основні параметри конденсаторів.
8. Що таке котушки індуктивності та як їх поділяють?
9. Назвіть основні параметри дроселів та котушок індуктивності.
10. За якою формулою можна знайти індуктивність одношарової циліндричної котушки без осердя?

ЛЕКЦІЯ 3. ФІЗИЧНІ ОСНОВИ НАПІВПРОВІДНИКОВИХ ПРИЛАДІВ

3.1. Напівпровідникові матеріали.

Всі тверді речовини за своїми електричними властивостями розділяють на провідники, напівпровідники та діелектрики. До напівпровідників відносяться речовини, які за електричними властивостями займають проміжне місце між провідниками та діелектриками. Питома електропровідність напівпровідників $\sigma = 10^2 \dots 10^8 \frac{Cm}{m}$ (у діелектриків $\sigma < 10^{-12} \frac{Cm}{m}$, у металів $\sigma = 10^3 \dots 10^4 \frac{Cm}{m}$).

Другою характерною особливістю напівпровідників є сильна залежність їх електропровідності від температури, концентрації домішок, від впливу світлового та іонізуючого випромінювання, а також від інших енергетичних впливів. Відзначні ознаки напівпровідників порівняно з провідниками і діелектриками зумовлені відмінністю в механізмі їх електричної провідності.

Із усієї різноманітності напівпровідникових матеріалів в радіоелектроніці для створення напівпровідникових приладів використовуються переважно германій та кремній. Обидва вони елементи четвертої групи періодичної системи а, отже, мають по чотири валентні електрони. В просторі атоми цих речовин розташовані у вершинах правильних тетраедрів і зв'язані між собою ковалентними зв'язками. Кожен атом в них пов'язаний з сусіднім двома електронами – по одному від кожного атома.

Схематичне зображення кристала германію на площині показано на рисунку 3.1.1.

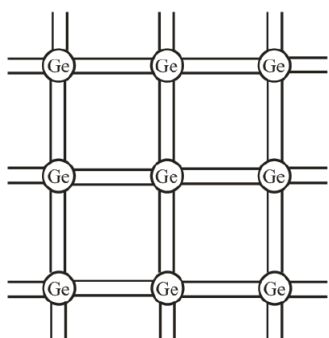


Рис. 3.1.1. Кристалічна решітка кристала германію

У ідеальній кристалічній ґратці напівпровідника при температурі абсолютного нуля всі електрони зв'язані з атомами і речовина виявляє властивості ідеального діелектрика. Проте електропровідність в кристалі германію може виникнути, якщо порушити зв'язки між атомами. Наприклад, світло чи тепло можуть надати деяким електронам енергію, достатню для відриву їх від атомів. При цьому в кристалі з'являться вільні електрони, які переміщуються неупорядковано, подібно до молекул газу.

Якщо такий кристал помістити в електричне поле, то вільні електрони будуть переміщатися у напрямку сил поля і в кристалі виникне електричний струм. Електропровідність, що

здійснюється вільними електронами, називається електронною провідністю напівпровідника. Електронна провідність називається *n*-провідністю.

При відриві електронів від атомів германію в останніх утворюються вільні місця, які можуть бути зайняті іншими електронами. Недостача в якомусь із атомів кристалічної ґратки електрона еквівалентна наявності тут рівного за величиною зайвого позитивного заряду. У фізиці напівпровідників таку електронну вакансію називають „діркою”.

В звичайних умовах, тобто при кімнатній температурі, процес виникнення пари електрон-дірка і рекомбінація відбуваються безперервно. В результаті встановлюється динамічна рівновага, при якій в чистому напівпровіднику концентрація електронів рівна концентрації дірок. Наявність носіїв зарядів в напівпровіднику пояснює його провідність. Провідність чистого напівпровідника, яка обумовлена електронами і дірками, що виникають тільки в результаті розриву

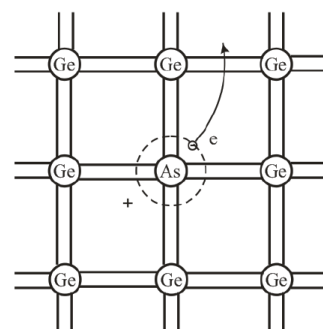


Рис. 3.1.2. Виникнення вільного електрона в кристалі напівпровідника *n*-типу

парноелектронних зв'язків, називається власною провідністю, а напівпровідники у яких концентрація дірок дорівнює концентрації вільних електронів називаються *власними* напівпровідниками.

Електропровідність напівпровідників різко зростає, якщо до них додати домішки у малих, але в строго визначених кількостях. Наприклад, якщо в кристалічну ґратку германію додати атоми сусіднього з ним у таблиці Менделєєва п'ятивалентного миш'яку, то вони утворять з сусідніми атомами такі ж зв'язки, як і германій, причому для цього буде задіяно лише чотири електрони, а п'ятий виявиться зайвим, слабо зв'язаним і може бути легко відірваним від атома (рис. 3.1.2). Домішки, які подібно до миш'яку, віддають свої електрони, називають *електронними* або *донорними* домішками, і всі величини, що до них відносяться, позначають індексом „*n*” (від слова *negative*, негативний, тобто від'ємний, оскільки створені донорною домішкою вільні заряди – електрони – мають від'ємний знак).

Атом миш'яку, що втратив один електрон, перетворюється на позитивний іон, який виявляється нерухомим, оскільки він міцно утримується у вузлі кристалічної решітки парноелектронними зв'язками. Рухомі носії зарядів, концентрація яких в даному напівпровіднику переважає, називаються *основними* носіями зарядів. У напівпровіднику з донорними домішками електрони є основними носіями зарядів, а дірки – не основними.

Іншу домішкову провідність набуде германій, якщо до нього ввести атоми трьохвалентних елементів, наприклад, індію. Оскільки атоми індію мають три валентних електрони, то при утворенні зв'язків з атомами германію один із чотирьох можливих зв'язків виявиться неповним. В результаті теплового руху електрон одного з сусідніх атомів германію може перейти в незаповнений зв'язок атома індію. В атомі германію з'явиться один незаповнений зв'язок – дірка (рис. 2.1.3). Захоплений атомом індію, четвертий електрон утворює парноелектронний зв'язок і міцно утримується атомом індію.

Атом індію стає при цьому нерухомим негативним іоном.

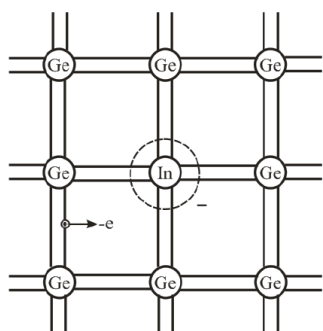


Рис. 3.1.3. Виникнення дірки в кристалі напівпровідника *p*-типу

Такі домішки називаються дірковими або акцепторним. Всі величини, що стосуються до акцепторних домішок, позначають індексом „*p*” (від слова „positive”), оскільки вони утворюють тільки позитивні носії заряду – дірки. Основними носіями зарядів в напівпровіднику з акцепторною домішкою є дірки, а не основними – електрони.

Направлений рух рухомих носіїв зарядів під дією електричного поля називають дрейфом (дрейфовий рух), а під дією різниці концентрацій носіїв зарядів – дифузією (дифузійний рух). Нерівномірність концентрації зарядів в якій-небудь частині напівпровідника може виникнути під

дією світла, тепла електричного поля і т.д. Залежно від характеру руху носіїв зарядів розрізняють відповідно дрейфовий і дифузійний струми в напівпровідниках.

3.2. Електронно-дірковий перехід (*p-n* перехід).

Робота переважної кількості напівпровідникових приладів ґрунтується на явищах, які виникають при контакті двох монокристалічних напівпровідників з різними типами провідності. Такий контакт *p*- і *n*- напівпровідників називають *p-n переходом*. Він має ряд цінних властивостей, використання яких і обумовлює широчезний спектр можливостей напівпровідникових приладів.

Розглянемо процес, який утворюється у місці дотику напівпровідника, що має електронну *n*-провідність з напівпровідником, що має *p*-провідність.

Кожному рухомому позитивному носію заряду в області *p* (дірці) відповідає негативно заряджений іон нерухомої акцепторної домішки, що знаходиться у вузлі

кристалічної решітки, а в області n кожному вільному електрону відповідає позитивно заряджений іон донорної домішки, в результаті чого весь монокристал залишається електрично нейтральним.

Вільні носії електричних зарядів під дією градієнта концентрації починають переміщатися з місць з великою концентрацією в місця з меншою концентрацією. Так, дірки будуть дифундувати з області p в область n , а електрони, навпаки, з області n в область p (рис. 3.2.1). Це спрямоване назустріч один одному переміщення електричних зарядів утворює дифузійний струм p - n -переходу. Але як тільки дірка з області p перейде в область n , вона виявляється в оточенні електронів, які є основними носіями електричних зарядів в області n . Тому є велика ймовірність того, що відбудеться явище рекомбінації, в результаті якої не буде ні дірки, ні електрона, а залишиться електрично нейтральний атом напівпровідника. Але якщо раніше позитивний електричний заряд кожної дірки компенсувався негативним зарядом іона акцепторної домішки в області p , а заряд електрона – позитивним зарядом іона донорної домішки в області n , то після рекомбінації дірки і електрона електричні заряди нерухомих іонів домішок, що створили цю дірку і електрон, залишаються не скомпенсовані. І, в першу чергу, не скомпенсовані заряди іонів домішок виявляють себе поблизу межі розділу, де утворюється шар просторових зарядів, розділених вузьким проміжком δ . Між цими зарядами виникає електричне поле з напруженістю \vec{E} , яке називають *полем потенціального бар'єру*, а різниця потенціалів на межі поділу двох зон, що обумовлюють це поле, називають *контактною різницею потенціалів* $\Delta\varphi_k$ (рис. 3.2.2).

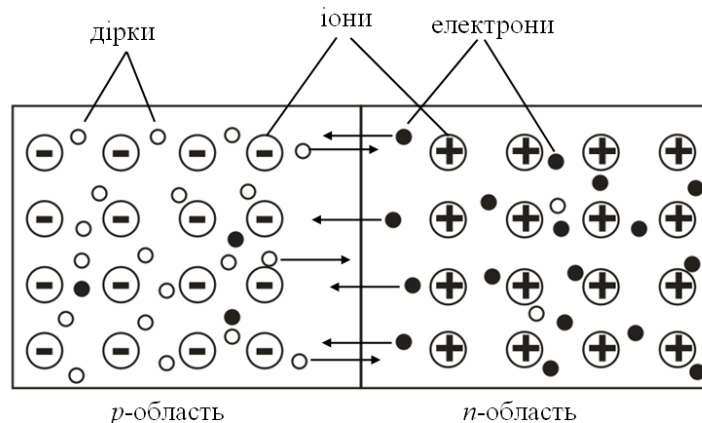


Рис. 3.2.1. Початковий момент утворення p - n переходу

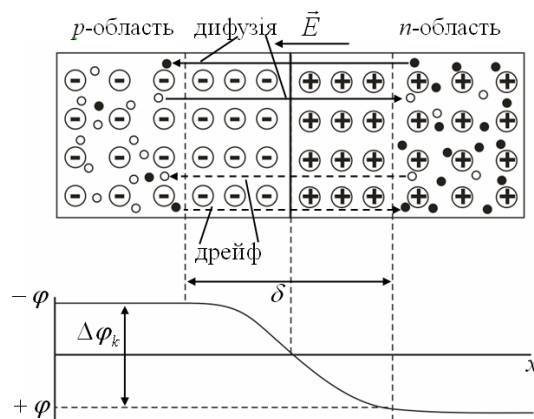


Рис. 3.2.2. Електронно-дірковий перехід при відсутності зовнішньої напруги

Це електричне поле видаляє носії зарядів з перехідного шару: електрони в n -область, а дірки в p -область. Внаслідок цього перехідний шар δ збіднюється носіями і набуває властивостей діелектрика. Глибина проникнення поля у напівпровідник залежить від його провідності: чим вона менша, тим більшою буде глибина. Тому, коли ступінь

легування p - і n - областей неоднакова, збіднений носіями заряду шар утворюється переважно в напівпровіднику, котрий зазнав слабшого легування.

При намаганні носіїв проникнути в „чужу” область їм доводиться долати потенціальний бар’єр досить значної висоти. Тому, хоч деякий обмін зарядами між p - і n -областями існує, проте він дуже незначний.

При відсутності зовнішнього електричного поля встановлюється динамічна рівновага між потоками основних і неосновних носіїв електричних зарядів, тобто між дифузійною і дрейфовою складовими струму p - n -переходу, тому що ці складові спрямовані назустріч один одному.

Потенціальна діаграма p - n -переходу зображена на рис. 3.2.2, причому за нульовий потенціал прийнятий потенціал на межі поділу областей. Контактна різниця потенціалів утворює на межі розділу потенціальний бар’єр з висотою $\Delta\varphi_k$. На діаграмі зображено потенціальний бар’єр для електронів, які прагнуть за рахунок дифузії переміщатися справа наліво (з області n в область p). Якщо відкласти вгору позитивний потенціал, то можна отримати зображення потенціального бар’єру для дірок, які дифундують зліва направо (з області p в область n).

Справа змінюється, якщо до переходу прикладена зовнішня напруга $U_{зв}$ так, що до області p - типу подається „+”, а до області n - типу – „-” (рис. 3.2.3). Таке підключення називають прямим включенням p - n -переходу (або прямим зміщенням p - n -переходу). Напруженість електричного поля зовнішнього джерела $E_{зв}$ буде спрямована назустріч напруженості поля потенціального бар’єру E а, отже, призведе до зниження результуючої напруженості $E_{рез}$:

$$E_{рез} = E - E_{зв} \quad (3.2.1)$$

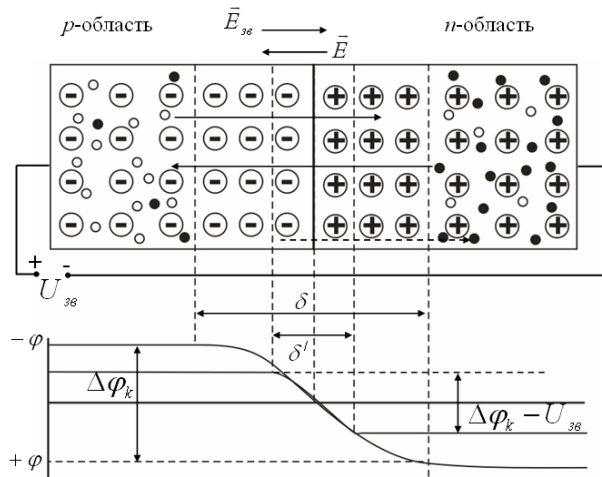


Рис. 3.2.3. Пряме зміщення p - n -переходу

Це призводить до зниження висоти потенціального бар’єру і збільшення кількості основних носіїв, що дифундують через межу розділу в сусідню область, які утворюють так званий прямий струм I p - n -переходу. При цьому внаслідок зменшення гальмуючої дії поля потенціального бар’єру на основні носії, ширина запертого шару δ зменшується ($\delta' < \delta$) і, відповідно, зменшується його опір.

У міру збільшення зовнішньої напруги прямий струм p - n -переходу зростає. Основні носії після переходу межі розділу стають неосновними в протилежній частині напівпровідника і, заглибившись в неї, рекомбінують з основними носіями цієї області. Але, поки підключене зовнішнє джерело, струм через перехід підтримується безперервним надходженням електронів із зовнішнього кола в n -область і відходом їх з p -області в зовнішнє коло, завдяки чому відновлюється концентрація дірок в p -області.

Внесок в струм I носіїв різного типу обумовлений насамперед їх концентрацією. Якщо p -область легована значно сильніше, ніж n -область, то струм I створюється переважно дірками. І навпаки, якщо сильніше легована n -область, основний внесок в струм дадуть електрони.

Таким чином, основний потік зарядів через перехід визначається сильніше легованою областю. Таку область називають *емітером*. Слабше леговану область називають базою. Процес введення сторонніх носіїв (наприклад, дірок у n -область) називають *інжекцією*. Інжектвані заряди існуватимуть у області інжекції як неосновні носії, поки вони не прорекомбінують там з основним носіями.

При протилежній полярності зовнішньої напруги висота потенціального бар'єру зростає, а товщина його збільшується, в результаті чого рух основних носіїв через перехід практично припиняється. Електричний струм, що існує при такій зворотній полярності обумовлюється лише неосновними носіями, які завжди у невеликій кількості присутні у напівпровіднику. Для них поле у переході є прискорюючим і тому будь-який неосновний носій, який при своєму тепловому русі потрапить на межу збідненого шару буде обов'язково втягнутим у цей шар і перетне межу p - і n -переходу. Таке усмоктування неосновних носіїв в збіднений шар називають *екстракцією*.

Контрольні запитання до лекції № 3.

1. Які матеріали називаються напівпровідниками?
2. Назвіть характерні особливості напівпровідників.
3. Які напівпровідники називаються власними?
4. Перелічіть носії заряду, які забезпечують електропровідність напівпровідників.
5. Які зовнішні фактори, які впливають на електропровідність напівпровідників?
6. Що таке n та p провідність напівпровідників?
7. Які домішки називаються донорними, а які акцепторними?
8. Що таке поле потенціального бар'єру і як воно утворюється?
9. Поясніть суть дифузійної та дрейфової складової струму p - n -переходу.
10. Які області називаються емітером, базою та колектором?

ЛЕКЦІЯ 4. ЄМНІСТЬ ТА ПРОБІЙ p - n ПЕРЕХОДУ

4.1. Ємність p - n переходу.

Розглядаючи електропровідність p - n переходу при прикладанні до нього зовнішнього електричного поля, можна бачити, що товщина p - n -переходу змінюється (модулюється), а по обидві сторони переходу є об'ємні електричні заряди. Отже, p - n -перехід повинен мати певну ємність. Розрізняють дві складових ємності: бар'єрну (зарядову), яка відображає перерозподіл зарядів в p - n - переході, і дифузійну, яка відображає перерозподіл зарядів поблизу p - n - переходу. При прямому зміщенні проявляється в основному дифузійна ємність $C_{диф}$. При зворотному зміщенні велику роль грає бар'єрна ємність $C_{бар}$.

Бар'єрна ємність $C_{бар}$ обумовлена наявністю в p - n - переході іонів донорної і акцепторної домішок, які ніби утворюють дві обкладки конденсатора:

$$C_{бар} = \left(\varepsilon \varepsilon_0 \frac{S}{l} \right)^n \sqrt[n]{\frac{U_{\kappa}}{U_{\kappa} + |U|}} \quad (4.1.1)$$

де U_{κ} – значення контактної різниці потенціалів; U – прикладена напруга; l – товщина p - n переходу при $U = 0$; S – площа поперечного перерізу p - n переходу; $n=2$ для різких переходів, $n=3$ для плавних переходів.

Із збільшенням прикладеної зворотної напруги бар'єрна ємність $C_{бар}$ зменшується через збільшення товщини переходу (рис. 4.1.1).

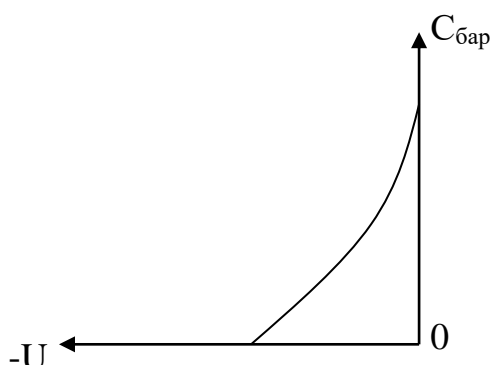


Рис. 4.1.1. Залежність $C_{бар}(U)$ при зворотному зміщенні p - n переходу

Дифузійна ємність $C_{диф}$ відображає фізичний процес зміни концентрації рухомих носіїв заряду, накопичених внаслідок зміни концентрацій інжекттованих носіїв при зміні прикладеної напруги. $C_{диф}$ значно менше $C_{бар}$ і дуже слабо залежить від прикладеної напруги. Отже, дифузійна ємність зумовлена здебільшого процесами інжекції. Зміну заряду неосновних носіїв стосовно рівноважного рівня біля p - n - переходу при зміні прямої напруги можна розглядати як прояв деякої ємності:

$$C_{диф} = \frac{dQ_{инж}}{dU_{np}} \quad (4.1.2)$$

де $dQ_{инж}$ – величина інжекттованого заряду.

Як правило, при прямому ввімкненні p - n - переходу враховують лише дифузійну ємність, тому що бар'єрна ємність становить одиниці пікофарад, а дифузійна – десятки нанофарад.

4.2. Пробій р-п переходу.

Встановлено, що прямий струм основних носіїв заряду, що виникає за рахунок зниження потенціального бар'єру, пов'язаний з прикладеною напругою експоненціальним співвідношенням:

$$I_t' = I_{t0} e^{\frac{u}{\varphi_T}} \quad (4.2.1)$$

де I_{t0} – струм, що протікає через р-п перехід, який знаходиться в стані рівноваги (тепловий струм, зворотний струм насичення).

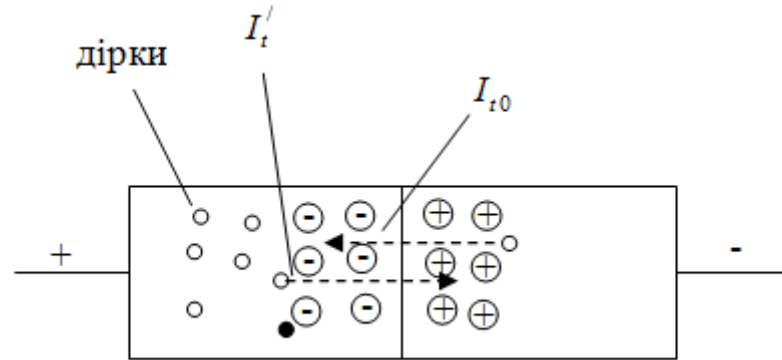


Рис. 4.2.1. Схематичне зображення утворення струму через р-п перехід

Однак існує і струм дифузії, спрямований зустрічно, обумовлений тепловим рухом. Тоді можна вважати, що

$$I_{np} = I_t' - I_{t0} = I_{t0} \left(e^{\frac{u}{\varphi_T}} - 1 \right) \quad (4.2.2)$$

де I_{np} – прямий струм через бар'єр; I_{t0} – зворотній струм насичення; φ_T – температурний потенціал:

$$\varphi_T = \frac{kT}{q} \quad (4.2.3)$$

Особливу роль відіграє струм I_{t0} – зворотній струм насичення. Експериментально доведено, що він експоненціально залежить від температури.

Величина зворотного струму, враховуючи, що прикладена напруга значно більша величини теплового потенціалу визначається за формулою:

$$I_{np} \approx -I_{t0} \quad (4.2.4)$$

За виразами 4.2.2 та 4.2.4 можна зробити висновок про те, що р-п перехід володіє вентильною властивістю, яка полягає в тому, що при прямому зміщенні через перехід протікає прямий струм, що залежить від прикладеної напруги по експонентному закону, а в разі зворотного зміщення через р-п перехід протікає малий зворотний струм (тепловий струм), який практично від напруги не залежить, але збільшується за експоненціальним законом із збільшенням температури

Залежність струму через р-п перехід від прикладеної до нього напруги називають вольт-амперною характеристикою (ВАХ) р-п переходу.

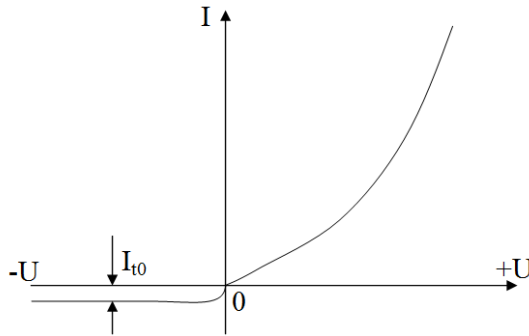


Рис. 4.2.2. Ідеалізована вольт-амперна характеристика р-п переходу

З рис. 4.2.2 видно, що електронно-дірковий перехід являється нелінійним елементом, опір якого сильно залежить від величини і полярності прикладної напруги. З підвищенням прямої напруги опір електронно-діркового переходу зменшується. При зміні полярності прикладеної напруги опір електронно-діркового переходу різко зростає. Подальше підвищення зворотної напруги призводить до електричного пробоя електронно-діркового переходу, при якому зворотній струм різко зростає. При цьому відбувається незворотне пошкодження р-п переходу. Пробоєм називається значне зменшення опору переходу при зворотному зміщенні, що супроводжується зростанням зворотного струму. Розрізняють три види пробоя: *тунельний, лавинний, тепловий і поверхневий*.

Тунельний пробій обумовлений тунельним ефектом, тобто проходженням електронів крізь потенційний бар'єр (з валентної зони одного напівпровідника в зону провідності іншого), висота якого більше, ніж енергія носіїв заряду. В цьому випадку енергетичні зони викривляються настільки, що енергія електронів валентної зони напівпровідника р-типу стає рівною енергії електронів зони провідності напівпровідника n-типу.

Лавинний пробій утворюється ударною іонізацією, коли напруженість електричного поля при зворотному зміщенні настільки велика, що неосновні носії заряду, які рухаються через р-п перехід, прискорюються настільки, що при зіткненні з атомами іонізують їх. З'являються пари електрон-дірка, які прискорюються і іонізують інші атоми. Процес наростає лавиноподібно, при цьому величина струму обмежується тільки зовнішнім опором.

Струм лавинного пробоя можна наближено визначити за формулі:

$$I_{\text{лав}} = M_{\text{л}} I_{\text{зв}} \quad (4.2.5)$$

де $M_{\text{л}}$ – коефіцієнт лавинного зростання.

Лавинний пробій виникає в порівняно високоомних напівпровідниках (що мають великий питомий опір, тобто малу концентрацію основних носіїв) і при досить великій ширині р-п переходу.

Тепловий пробій виникає в результаті розігріву р-п переходу, коли кількість теплоти, яка виділяється струмом в ньому, перевищує кількість теплоти, яка від цього переходу відводиться. При розігріві р-п-переходу відбувається інтенсивна генерація електронно-діркових пар та збільшення зворотного струму через перехід. Це, в свою чергу, призводить до подальшого підвищення температури і збільшення зворотного струму. В результаті струм через р-п-перехід лавиноподібно зростає і настає тепловий пробій. Випрямляючі діоди конструктивно виготовляють так, щоб до них могли прикріплюватись тепловідвідні радіатори.

Поверхневий пробій може виникнути в місцях виходу р-п переходу на поверхню НП, в яких створюється додатковий електричний поверхневий заряд, що значно спотворює картину поля в переході. Якщо товщина переходу біля поверхні менша від

товщини переходу в глибині НП, то поверхневий пробій відбувається при менших напругах, ніж звичайно. Цю особливість необхідно враховувати при виборі захисних покриттів напівпровідникових приладів.

ВАХ переходу при різних видах пробію показані на рис. 4.2.3. Напруга лавинного пробію залежить від температури і збільшується з її ростом (через скорочення довжини вільного пробігу носіїв заряду).

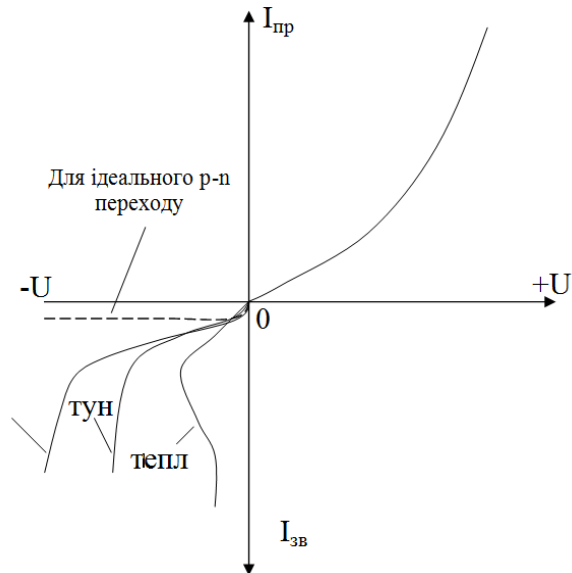


Рис. 4.2.3. Вольт-амперна характеристика реального р-п переходу

Контрольні запитання до лекції № 4.

1. Назвіть дві складових ємності $p-n$ - переходу.
2. В якому випадку більше проявляється дифузійна складова ємності $p-n$ - переходу, а в якому бар'єрна?
3. Зобразіть графічно залежність бар'єрної ємності при зворотному зміщенні $p-n$ - переходу.
4. За якою формулою можна визначити бар'єрну ємність при зворотному зміщенні $p-n$ - переходу.
5. За якою формулою можна визначити дифузійну ємність при прямому зміщенні $p-n$ - переходу.
6. Поясніть, що таке прямий та зворотній струм через $p-n$ - перехід.
7. Зобразіть графічно ВАХ $p-n$ - переходу.
8. Назвіть основні види пробію $p-n$ - переходу.
9. Для чого випрямляючі діоди прикріплюють до тепло відвідних радіаторів?
10. Зобразіть ВАХ $p-n$ - переходу при різних видах пробію.

ЛЕКЦІЯ 5. НАПІВПРОВІДНИКОВІ ДІОДИ

5.1. Загальні відомості про діоди.

Напівпровідниковий діод – це двохполюсний електроперетворювальний напівпровідниковий прилад, що має один p - n перехід і два електроди: катод та анод.

Всі напівпровідникові діоди можна розділити на дві групи: *випрямні* і *спеціальні*. Випрямні діоди призначені для випрямлення змінного струму. Залежно від частоти і форми змінної напруги вони діляться на високочастотні, низькочастотні та імпульсні. У спеціальних типах напівпровідникових діодів використовують різні властивості p - n -переходу: явище пробою, бар'єрна ємність переходу і т. д.

Спрощена структура діода показана на рис. 5.1.1, а, а його умовне графічне зображення – на рис. 5.1.1, б.

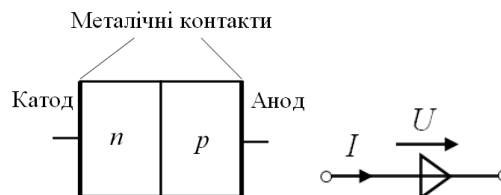


Рис. 5.1.1. Спрощена структура (а) та схематичне зображення (б) діода

Електрод діода, який підключений до p -області, називають анодом (А), а електрод, що підключений до n -області – катодом (К). Якщо анод позитивний по відношенню до катода, то на діод подано пряме зміщення; струм діода при цьому називають *прямим*. При зворотному зсуві катод більш позитивний, ніж анод. Зворотний струм при цьому обмежений малим струмом насичення.

Як правило, напівпровідникові діоди виконують на основі несиметричних p - n -переходів. У цьому випадку в одній з областей концентрація домішки, що визначає тип провідності, значно більше, ніж в іншій області. Область з високою концентрацією домішки називають *емітером*. Функції емітера може виконувати як катод, так і анод. Область з низькою концентрацією домішки називають *базою*. База має значно більший об'ємний опір, ніж емітер.

Напівпровідникові діоди класифікуються:

- 1) за призначенням: випрямні, високочастотні і надвисокочастотні (ВЧ- і НВЧ-діоди), імпульсні, напівпровідникові стабілітрони, тунельні, обернені, варикапи та ін.;
- 2) за конструктивно – технологічними особливостями: площинні і точкові;
- 3) за типом вихідного матеріалу: германієві, кремнієві, арсеніде-галієві та ін.

Точкові діоди мають дуже малу площу p - n -переходу, причому лінійні розміри її менше товщини p - n -переходу. У таких діодах використовується пластинка германію або кремнію з електропровідністю n -типу, завтовшки 0,1...0,6 мм і площею 0,5...1,5 мм². З пластинкою стикається загострена проволочка (голка) з нанесеною на неї домішкою (рис. 5.1.2). При цьому з голки в основний напівпровідник дифундують домішки, які створюють область з іншим типом електропровідності. Таким чином, біля голки утворюється мініатюрний p - n -перехід напівсферичної форми.

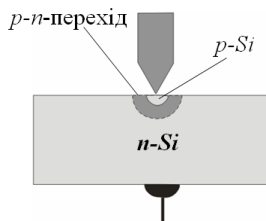


Рис. 5.1.2. Структура точкового діода

Завдяки малій площі p - n -переходу бар'єрна ємність точкових діодів дуже незначна, що дозволяє використовувати їх на високих і надвисоких частотах.

Площинними називають такі діоди, у яких розміри, що визначають площу p - n -переходу, значно більше його ширини. У таких діодів площа p - n -переходу може становити від часток квадратного міліметра до десятків квадратних сантиметрів.

Площинні діоди виготовляються методами сплаву (вплавлення) або дифузії. У пластинку германію n -типу вплавають при температурі біля $500\text{ }^{\circ}\text{C}$ краплю індію (рис. 5.1.3, а), яка (сплавляючись з германієм) утворює шар германію p -типу. Область з електропровідністю p -типу має вищу концентрацію домішок, ніж основна пластинка, і тому є емітером. До основної пластинки германію і до індію припаюють вивідні контакти, зазвичай з нікелю. Якщо вихідним матеріалом є германій p -типу, то в нього вплавають сурму і тоді виходить емітерна область n -типу.

Дифузійний метод виготовлення p - n -переходу заснований на тому, що атоми домішок дифундують в основний напівпровідник (рис. 5.1.3, б). Для створення p -шару використовують дифузію акцепторного елементу (бору або алюмінію для кремнію, індію для германію) через поверхню вихідного матеріалу.

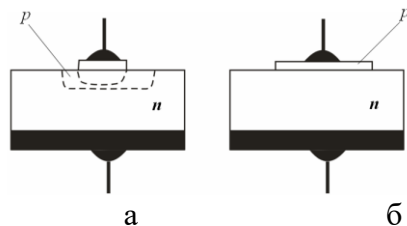


Рис. 5.1.3. Будова площинних діодів: а – виготовлений сплавним методом; б – виготовлений дифузійним методом

Найбільш поширеними є германієві та кремнієві діоди. Останні мають ряд переваг у порівнянні з германієвими, оскільки фізичні властивості кремнію дозволяють одержати p - n -перехід з великою величиною допустимої зворотної напруги: для кремнієвих діодів ця напруга складає $1000\dots1500\text{ В}$, а для германієвих – $100\dots400\text{ В}$. Крім того ці діоди мають різні діапазони робочих температур: кремнієві від -60 до $+(120\dots150)\text{ }^{\circ}\text{C}$, а германієві від -60 до $+(70\dots85)\text{ }^{\circ}\text{C}$.

5.2. Характеристики різних типів діодів.

Випрямляючі діоди. Випрямляючі діоди – це діоди, призначені для перетворення змінного струму в постійний, до швидкодії, ємності p - n переходу і стабільності параметрів яких не пред'являють спеціальних вимог. Для випрямляючих діодів характерно, що вони мають малі опори у провідному стані і дозволяють пропускати великі струми. Через велику площу p - n переходу бар'єрна ємність їх велика і досягає значень десятків мікрофарад.

Основні параметри випрямляючих діодів.

$I_{пр.макс.}$ – найбільший прямий струм, що може тривалий час проходити через діод, не порушуючи його нормальної роботи;

$U_{зв.доп.}$ – допустима зворотня напруга – найбільше значення напруги, яку можна прикладати до діода в зворотньому напрямку протягом тривалого часу без порушення його нормальної роботи;

$U_{пр.}$ – значення постійної напруги на діоді при заданому прямому струмі;

$I_{зв.}$ – значення постійного струму, що протікає через діод в зворотньому напрямку при заданій зворотній напрузі.

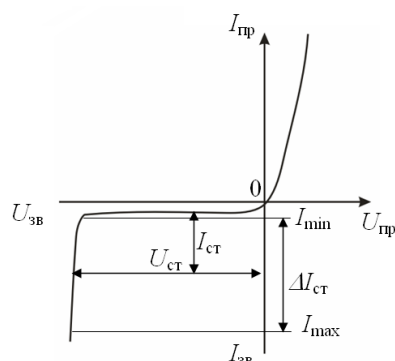


Рис. 5.2.1. Вольт-амперна характеристика стабілітрона

Явище електричного пробію, неприпустиме для випрямляючих діодів, знаходить корисне застосування в кремнієвих стабілітронах.

Стабілітрони. Стабілітроном називається напівпровідниковий діод, вольт-амперна характеристика якого має область різкої залежності струму від напруги на зворотній ділянці вольт-амперної характеристики.

Стабілітрони використовують для роботи при напрузі, що перевищують напругу пробію діода. У цьому випадку область зворотних напруг, при якій настає пробій, називається областю стабілізації. Коли зворотня напруга досить велика, щоб викликати пробій

стабілітрона, через нього тече високий зворотний струм. До настання пробою зворотний струм невеликий, після різко зростає. Це відбувається тому, що опір стабілітрона зменшується при збільшенні зворотної напруги.

Стабілітрони випускають з певною напругою пробою, яку називають напругою стабілізації. На рис. 5.2.1 показана вольт-амперна характеристика стабілітрона: де $U_{ст}$ – номінальна напруга стабілізації, $I_{ст}$ – номінальний струм стабілізації. Номінальний означає нормальний параметр, при якому можлива довготривала робота радіоелемента. I_{max} та I_{min} відповідно максимальний та мінімальний струм стабілітрона (струм, який тече через стабілітрон при його роботі).

На рис. 5.2.2 показане типове регулююче коло із стабілітроном. Стабілітрон VD з'єднаний послідовно з резистором R. Резистор обумовлює проходження через стабілітрон

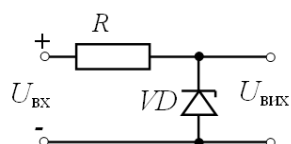


Рис. 5.2.2. Стабілізація напруги

робочого струму (при якому стабілітрон працює в режимі пробою (стабілізації)). Вхідна постійна напруга U_{BX} повинна бути вище напруги стабілізації U_C стабілітрона. Падіння напруги на стабілітроні дорівнює напрузі стабілізації стабілітрона: $U_{ВИХ} = U_C$. Падіння напруги на резисторі дорівнює різниці вхідної напруги і напруги стабілізації: $U_R = U_{BX} - U_C$.

Вхідна напруга може збільшуватися або зменшуватися, що обумовлює відповідне збільшення або зменшення струму через стабілітрон. Коли стабілітрон працює при напрузі стабілізації (в області пробою), при збільшенні вхідної напруги через нього може йти великий струм. Однак напруга на стабілітроні залишиться незмінною. Стабілітрон здійснює протидію збільшенню вхідної напруги, оскільки при збільшенні струму його питомий опір падає, що дозволяє вихідній напрузі на стабілітроні залишатися постійною при змінах вхідної напруги. Зміна вхідної напруги проявляється тільки в зміні спаду напруги на послідовно включеному резисторі. Сума спадів напруги на цьому резисторі і стабілітроні дорівнює вхідній напрузі. Вихідна напруга знімається зі стабілітрона і може бути збільшена або зменшена шляхом заміни стабілітрона і включеного послідовно з ним резистора.

Основні параметри стабілітрона.

Номінальна напруга стабілізації $U_{ст ном}$ – напруга на стабілітроні в робочому режимі (при заданому струмі стабілізації).

Мінімальний струм стабілізації $I_{ст. min}$ – найменше значення струму стабілізації, при якому режим пробою стійкий.

Максимально допустимий струм стабілізації $I_{ст. max}$ – найбільший струм стабілізації, при якому нагрів стабілітронів не виходить за допустимі межі.

Диференціальний опір $r_{диф}$ – відношення приросту напруги стабілізації до приросту струму стабілізації, що викликає його: $r_{диф} = \frac{\Delta U_{cm}}{\Delta I_{cm}}$.

Температурний коефіцієнт напруги стабілізації – відношення відносної зміни напруги стабілізації до абсолютної зміни температури навколишнього середовища:

$$\alpha_{cm} = \frac{\Delta U_{cm}}{U_{cm} \Delta T}.$$

Тунельні діоди. Тунельними діодами називаються напівпровідникові діоди, *p-n*-перехід яких утворюється з двох вироджених напівпровідників. Виродженими називають напівпровідники з високою концентрацією носіїв заряду порядку 10^{19} см^{-3} і більше. У 1958 році було встановлено, що такі напівпровідники мають аномальну ВАХ. Аномальний хід характеристики сильно легованих *p-n* структур зумовлений, як було встановлено, тунельним ефектом. Як відомо, частинка, що має енергію, недостатню для проходження через потенціальний бар'єр, може все ж таки пройти крізь нього, якщо з другої сторони цього бар'єру є такий же вільний енергетичний рівень, який займала частинка перед

бар'єром. Це явище називається тунельним ефектом. В квантовій механіці показується, що ймовірність тунельного переходу тим вища, чим вужчий потенціальний бар'єр і чим менша його висота. Тунельний перехід здійснюється електронами без витрат енергії.

За невеликої прямої напруги, прикладеної до тунельного діода, починається тунельний перехід електронів з n -області в p -область і через p - n - перехід потече тунельний струм. За деякого значення прямої напруги на тунельному діоді тунельний струм буде максимальним. Подальше збільшення прямої напруги на діоді призведе до зменшення тунельного струму, оскільки буде зменшуватись кількість електронів, здатних тунелювати з n -області в p -область.

За деякої прямої напруги тунелювання електронів припиниться. У цьому разі струм буде мінімальним і визначатиметься лише переходом носіїв заряду через потенціальний бар'єр, який значно понизився (тобто, як у звичайному діоді, за рахунок інжекції носіїв заряду). З подальшим збільшенням прямої напруги, у зв'язку із зменшенням висоти потенціального бар'єру, інжекція носіїв заряду через p - n -перехід, і, відповідно, струм діода, будуть зростати.

За зворотної напруги у тунельному діоді знову виникнуть умови для тунелювання електронів. При збільшенні зворотної напруги тунелювання електронів з p -області в n -область, а також і зворотний струм тунельного діода зростатимуть.

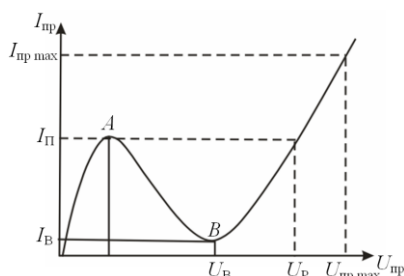


Рис. 5.2.3. Вольт-амперна характеристика тунельного діода

– пряма напруга, що відповідає струму піка; напруга впадини U_B – пряма напруга, яка відповідає струму впадини; напруга розчину U_P – пряма напруга, більше напруги впадини, при якому струм дорівнює піковому.

Варикапи. Варикап – це напівпровідниковий діод, в якому використовується залежність бар'єрної ємності p - n -переходу від зворотної напруги. Таким чином, варикап можна розглядати як конденсатор, ємність якого можна регулювати за допомогою електричного сигналу.

Варикап працює при зворотному зміщенні p - n - переходу, його ємність визначають згідно з формулою:

$$C = C_0 \left[\frac{U_k}{U_k + |U|} \right]^{\frac{1}{n}} \quad (5.2.1)$$

де $n = 2$ для різких і $n = 3$ для плавних переходів; U_k – значення контактної різниці потенціалів; U – прикладена зворотна напруга; C_0 – початкова ємність p - n переходу.

Максимальне значення ємності варикапа має при нульовій зворотній напрузі. При збільшенні зворотної напруги ємність варикапа зменшується.

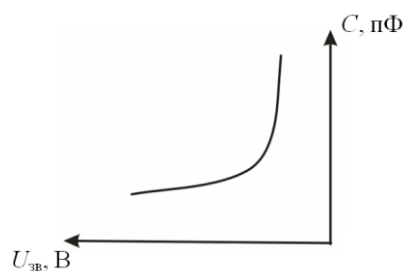


Рис. 5.2.4. Вольт-фарадна характеристика варикапа

Вольт-фарадна характеристика варикапа зображена на рис. 5.2.4.

Основні параметри варикапа.

Загальна ємність варикапа C_v – ємність, яка вимірюється при певній зворотній напрузі (вимірюється при $U=5$ В і складає десятки-сотні пФ).

Коефіцієнт перекриття по ємності $K_n = \frac{C_{v \max}}{C_{v \min}}$ – відношення ємностей варикапа при двох крайніх значеннях зворотньої напруги ($K_n=5-8$).

Добротність варикапа $Q = \frac{X_C}{r_{II}}$, де X_C – реактивний опір варикапа; r_{II} – опір активних втрат.

Зворотній струм $I_{зв}$ – постійний струм, який протікає через варикап у зворотньому напрямку при заданій зворотній напрузі.

Температурний коефіцієнт ємності – відносна зміна ємності варикапа, що припадає на один градус зміни температури навколишнього середовища: $\alpha = \frac{\Delta C}{C \Delta T}$.

Варикапи застосовуються як елементи з електрично керованою ємністю в схемах перебудови частоти коливального контуру, розподілу і множення частоти, частотної модуляції, керованих фазообертачів та ін.

Випромінюючий діод – напівпровідниковий діод, що випромінює з області р-п переходу кванти енергії. Випромінювання випускається через прозору скляну пластину, розміщену в корпусі діода. За характеристикою випромінювання випромінюючі діоди діляться на дві групи: діоди з випромінюванням у видимій області спектра, що отримали назву світлодіоди; діоди з випромінюванням в інфрачервоній області спектра, що отримали назву ІЧ-діоди. Принцип дії обох груп діодів однаковий і базується на рекомбінації носіїв заряду при прямому струмі через випрямляючий електричний перехід.

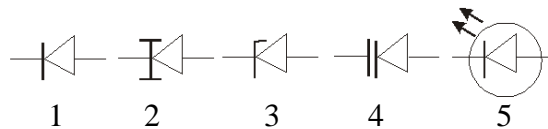


Рис. 5.2.5. Позначення діодів: 1 – випрямляючий діод; 2 – тунельний діод; 3 – стабілітрон; 4 – варикап; 5 – випромінюючий діод (світлодіод)

На рис. 5.2.5 приведені різні типи діодів на базі р-п переходу.

Контрольні запитання до лекції № 5.

1. Що називають напівпровідниковим діодом?
2. Як на діод подати пряме зміщення?
3. Як класифікуються напівпровідникові діоди?
4. Поясніть особливості будови площинних та точкових діодів.
5. Як символно позначаються напівпровідникові діоди?
6. Які діоди називаються випрямляючими? Назвіть їхні основні параметри.
7. Що таке стабілітрони? Якими основними параметрами вони характеризуються?
8. Що таке тунельні діоди? Назвіть основні параметри тунельних діодів?
9. Що таке варикапи? Назвіть основні параметри, за якими характеризуються варикапи.
10. Що таке випромінюючі діоди? На чому ґрунтується їхній принцип роботи?

ЛЕКЦІЯ 6. БІПОЛЯРНІ ТРАНЗИСТОРИ

6.1. Будова та принцип дії біполярних транзисторів.

Біполярним транзистором називають напівпровідниковий прилад, що має два $p-n$ переходи і три виводи та здатний підсилювати потужність сигналу. Біполярний транзистор був винайдений американськими фізиками Джоном Бардіном та Волтером Браттейном у 1948 р. Вони разом з американським фізиком Уільямом Шоклі у 1956 р були нагороджені Нобелівською премією за дослідження напівпровідників і відкриття транзисторного ефекту. Транзистори називають біполярними, тому що їхня робота заснована на використанні носіїв заряду, як електронів, так і дірок.

Біполярні транзистори дозволяють підсилювати, генерувати та перетворювати електричні коливання в широкому діапазоні частот і потужностей. Відповідно до цього їх можна розділити на низькочастотні (до 3 МГц), середньочастотні (3-30 МГц), високочастотні (30-300 МГц), надвисокочастотні (більше 300 МГц). За потужністю їх можна розділити на малопотужні (не більше 0,3 Вт), середньої потужності (0,3-1,5 Вт) і великої потужності (більше 1,5 Вт).

Основним елементом біполярного транзистора є кристал напівпровідника (германію чи кремнію), у якому створено три області з різною провідністю. Дві крайні області завжди мають провідність однакового типу, що є протилежною провідності в середній області. Схематична будова площинного біполярного транзистора наведена на рис. 6.1.1.

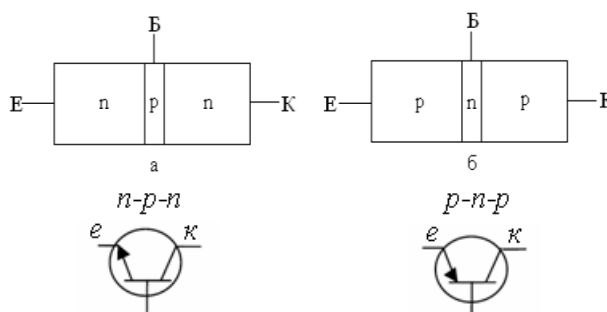


Рис. 6.1.1. Схематичне зображення біполярного транзистора: а – транзистор типу n-p-n, б – транзистор типу p-n-p

Внутрішня область монокристала транзистора, яка розташована між $p-n$ переходами називається *базою*. Зовнішня область, яка призначена для інжектування носіїв у базу, називається *емітером*. Інша область яка втягує носії з бази (екстракція носіїв), називається *колектором*. Перехід між емітером і базою називається емітерним переходом, а перехід між базою і колектором – колекторним. Існує два типи біполярних транзисторів: $n-p-n$ (рис. 6.1.1, а) та $p-n-p$ (рис. 6.1.1, б).

Основною особливістю будови біполярного транзистора є нерівномірність концентрації основних носіїв заряду у емітері, базі та колекторі. У емітері концентрація носіїв є максимальною, у колекторі – дещо меншою, а у базі – набагато меншою, ніж у емітері та колекторі (рис. 6.1.2).

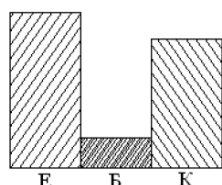


Рис. 6.1.2. Концентрація основних носіїв заряду в областях біполярного транзистора

Якщо між базою і емітером створити напругу в прямому напрямку, то носії заряду інжектуються в базу й дифундують до колектора. Оскільки вони є неосновними носіями в базі, то легко проникають через $p-n$ перехід між базою й колектором. База виготовляється достатньо тонкою, щоб носії заряду не встигли прорекомбінувати, створивши значний струм бази. Якщо між базою та емітером прикласти запірну напругу, то струм до колектора не протікатиме.

Від бази, емітера і колектора зроблені виводи. Залежно від того, який з виводів є спільним для вхідного і

вихідного електричних кіл, розрізняють три схеми вмикання біполярного транзистора: з спільною базою (СБ), з спільним емітером (СЕ), з спільним колектором (СК) (рис. 6.1.3). При будь-якій схемі вмикання транзистора (при роботі в активному режимі) полярність включення джерел живлення повинна бути вибрана такою, щоб емітерний перехід був зміщений в прямому напрямку, а колекторний – в зворотному.

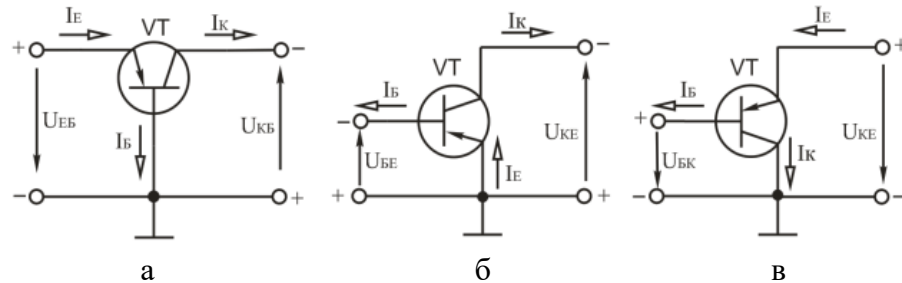


Рис. 6.1.3. Схеми вмикання біполярних транзисторів: а) СБ; б) СЕ; в) СК

Схему із спільною базою використовують для підсилення по напрузі, з спільним емітером – по струму і по напрузі, з спільним колектором (емітерний повторювач) – для підсилення по струму.

6.2. Принцип дії біполярних транзисторів.

Розглянемо принцип дії транзистора на прикладі транзистора *p-n-p*- типу, увімкненого за схемою з спільною базою.

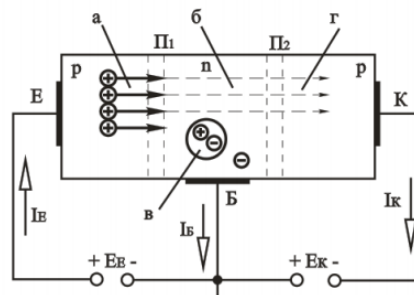


Рис. 6.2.1 Принцип дії біполярного транзистора (*p-n-p*- типу): а – інжекція; б – дифузія; в – рекомбінація; г – екстракція

Зовнішня напруга двох джерел живлення E_E і E_K підключають до транзистора так, щоб забезпечувалося зміщення емітерного переходу Π_1 в прямому напрямку (пряма напруга), а колекторного переходу Π_2 – у зворотному напрямку (зворотна напруга). Якщо до колекторного переходу прикладена зворотна напруга, а коло емітера розімкнене, то в колі колектора протікає невеликий зворотний струм I_K зв (одиниці мікроампер). Цей струм виникає під дією зворотної напруги і створюється направленим переміщенням неосновних носіїв заряду дірок бази і електронів колектора через колекторний перехід транзистора. Зворотний струм протікає по колу: $+E_K$, база-колектор, $-E_K$. Величина зворотного струму колектора не залежить від напруги на колекторі, але залежить від температури напівпровідника.

При подачі в коло емітера постійної напруги E_E в прямому напрямку потенціальний бар'єр емітерного переходу знижується. Починається інжектування (вприскування) дірок в базу. Зовнішня напруга, що прикладена до транзистора, виявляється прикладеною в основному до переходів Π_1 і Π_2 , оскільки вони мають великий опір в порівнянні з опором базової, емітерної і колекторної областей. Тому інжектвані в базу дірки переміщуються в ній за допомогою дифузії. При цьому дірки рекомбінують з електронами бази. Оскільки концентрація носіїв в базі значно менша, ніж в емітері, то рекомбінують дуже небагато дірок. При малій товщині бази майже всі дірки

доходять до колекторного переходу Π_2 . На місце рекомбінованих електронів в базу поступають електрони від джерела живлення E_K . Дірки, які рекомбінували з електронами в базі, створюють струм бази I_B .

Під дією зворотної напруги E_K потенціальний бар'єр колекторного переходу підвищується, товщина переходу Π_2 збільшується. Але потенційний бар'єр колекторного переходу не створює перешкоди для проходження через нього дірок. Дірки, що увійшли до області колекторного переходу потрапляють в сильне прискорююче поле, створене на переході колекторною напругою, і екстрагуються (втягуються) колектором, створюючи колекторний струм I_K . Колекторний струм протікає по колу: $+E_K$, база-колектор, $-E_K$. Таким чином, в транзисторі протікає три струми: струм емітера, колектора і бази.

У проводі, що є виводом бази, струми емітера і колектора направлені зустрічно. Отже, струм бази рівний різниці струмів емітера та колектора:

$$I_B = I_E - I_K \quad (6.2.1)$$

Повний струм емітера I_E визначається кількістю інжекттованих емітером основних носіїв заряду. Основна частина цих носіїв заряду, досягаючи колектора, створює колекторний струм I_K . Незначна частина інжекттованих в базу носіїв заряду рекомбінують в базі, створюючи струм бази I_B . Отже, струм емітера розділяється на струми бази і колектора, тобто

$$I_E = I_B + I_K \quad (6.2.2)$$

Струм емітера є вхідним струмом, струм колектора – вихідним. Вихідний струм складає частину вхідного, тобто

$$\Delta I_K = \alpha \Delta I_E \quad (6.2.3)$$

де α – коефіцієнт передачі струму для схеми з СБ.

Оскільки вихідний струм менше вхідного, то коефіцієнт $\alpha < 1$. Він показує, яка частина інжекттованих в базу носіїв заряду досягає колектора. Зазвичай величина α складає 0,95...0,995.

У схемі з спільним емітером вихідним струмом є струм колектора, а вхідним – струм бази. Коефіцієнт підсилення за струмом для схеми з СЕ:

$$\beta = \frac{\Delta I_K}{\Delta I_B} \quad (6.2.4)$$

Але

$$\Delta I_B = \Delta I_E - \Delta I_K = \Delta I_E - \alpha \Delta I_E = \Delta I_E (1 - \alpha)$$

Тоді

$$\beta = \frac{\alpha \Delta I_E}{\Delta I_E (1 - \alpha)} = \frac{\alpha}{1 - \alpha} \quad (6.2.5)$$

Отже, коефіцієнт підсилення за струмом для схеми з СЕ складає десятки одиниць. Вихідний струм транзистора залежить від вхідного струму. Тому транзистор – це напівпровідниковий прилад, який керується струмом. Зміни струму емітера I_E , що викликані зміною напруги емітерного переходу, повністю передаються в колекторне коло, викликаючи зміну струму колектора I_K . А оскільки напруга джерела колекторного живлення E_K значно більша, чим емітерного E_E , то і потужність, споживана у колі колектора P_K , буде значно більшою потужності в колі емітера P_E . Таким чином, забезпечується можливість управління великою потужністю в колекторному колі транзистора малою потужністю, що витрачається в емітерному колі, тобто має місце підсилення потужності.

Коефіцієнт підсилення по напрузі визначається за формулою:

$$K_U = \frac{\Delta U_2}{\Delta U_1} \text{ або } K_U = \frac{I_2 R_H}{I_1 R_{BX}} \quad (6.2.6)$$

Де ΔU_2 – зміна напруга на виході; ΔU_1 – зміна напруга на вході; I_2 – сила струму в колі виходу; I_1 – сила струму в колі входу; R_H – опір навантаження; R_{BX} – вхідний опір.

Коефіцієнт підсилення транзистора по потужності рівний відношенню вихідної потужності P_2 до потужності P_1 , що подається на вхід:

$$K_p = \frac{P_2}{P_1}. \quad (6.2.7)$$

Цей коефіцієнт можна визначити добутком коефіцієнтів підсилення по струму на коефіцієнт підсилення по напрузі:

$$K_p = K_I K_U. \quad (6.2.8)$$

У залежності від полярності напруг, які прикладені до емітерного і колекторного переходів транзистора розрізняють 4 режими його роботи.

Активний режим – відповідає випадку, розглянутому при аналізі підсилюючих властивостей транзистора. На емітерний перехід подається пряма напруга, а на колекторний – зворотня. Внаслідок того, що напруга в колі колектора значно перевищує напругу, що прикладена до емітерного переходу, а струми у областях колектора та емітера майже однакові, потужність корисного сигналу на виході схеми (у колекторному колі) буде набагато більшою за потужність сигналу на вході транзистора (у емітерному колі). Цей режим є основним режимом роботи транзистора.

Інверсний режим – повністю протилежний активному режиму. При цьому до емітерного переходу підводиться зворотня напруга, а до колекторного – пряма. Емітер і колектор міняють свої функції на протилежні – емітер виконує функції колектора і навпаки. У такому режимі транзистор також може використовуватися для підсилення. Однак через конструктивні відмінності між областями колектора і емітера підсилювальні властивості транзистора в інверсному режимі виявляються набагато гірше, ніж в активному режимі. Тому на практиці інверсний режим практично не використовується.

Режим насичення (режим подвійної інжекції) – обидва переходи транзистора знаходяться під прямим зміщенням. У цьому випадку вихідний струм транзистора не може управлятися його вхідним струмом, тобто підсилення сигналів неможливе. Режим насичення використовується в ключових схемах, де в задачу транзисторів входить не підсилення сигналів, а замикання / розмикання різноманітних електричних кіл. У цьому режимі транзистор буде повністю відкритим.

Режим відсікання – до обох переходів підводяться зворотні напруги. Такий режим також використовується в ключових схемах. Оскільки в цьому режимі вихідний струм транзистора практично дорівнює нулю, то це відповідає розмиканню транзисторного ключа.

Варто зауважити, що крім названих основних робочих режимів в транзисторі можливий режим пробою на різних переходах. Зазвичай він виникає тільки в разі аварії і не використовується в роботі, проте існують спеціальні лавинні біполярні транзистори, в яких режим пробою є якраз основним робочим режимом.

Контрольні запитання до лекції № 6.

1. Що називають біполярними транзисторами та для чого вони призначені?
2. Зобразіть схематично будова площинного біполярного транзистора.
3. Яке призначення бази, емітера та колектора у біполярному транзисторі?
4. Які є схеми вмикання біполярного транзистора? Уміти графічно їх зобразити.
5. У чому полягає фізичний зміст інжекції, дифузії, рекомбінації та екстракції?
6. Поясніть принцип дії біполярного транзистора.
7. Запишіть формулу визначення коефіцієнта підсилення за струмом для схеми з СЕ.

8. За якою формулою можна визначити коефіцієнт підсилення транзистора по напрузі?
9. За якою формулою можна визначити коефіцієнт підсилення транзистора по потужності?
10. Які є режими роботи транзистора? Дайте коротку характеристику кожного з цих режимів.

ЛЕКЦІЯ 7. ХАРАКТЕРИСТИКИ БІПОЛЯРНИХ ТРАНЗИСТОРІВ

7.1. Характеристики схем включення біполярного транзистора.

Залежно від того, який із трьох виводів є загальним для вхідного і вихідного кола, розрізняють три основні схеми включення транзисторів: схема з спільним емітером, схема з спільним колектором та схема з спільною базою.

Будь-яка схема включення транзистора характеризується двома основними показниками:

- коефіцієнт підсилення по струму: $\frac{I_{вих}}{I_{вх}}$;
- вхідний опір: $R_{вх} = \frac{U_{вх}}{I_{вх}}$.

Схема включення із спільною базою.

Коефіцієнт підсилення по струму: $\frac{I_{вих}}{I_{вх}} = \frac{I_{к}}{I_{е}} = \alpha$ ($\alpha < 1$).

Вхідний опір: $R_{вх} = \frac{U_{вх}}{I_{вх}} = \frac{U_{бе}}{I_{е}}$.

Вхідний опір для схеми із спільною базою малий та не перевищує 100 Ом для малопотужних транзисторів, так як вхідне коло транзистора при цьому являє собою відкритий емітерний перехід транзистора.

Недоліки схеми із спільною базою:

- мале підсилення по струму, оскільки $\alpha < 1$;
- малий вхідний опір;
- два різних джерела напруги для живлення.

Переваги:

- хороші температурні та частотні властивості ;
- висока допустима напруга.

Схема включення з спільним емітером.

Схема з спільним емітером використовується найбільш часто. Взаємозв'язок струмів і напруг в транзисторі встановлюють вхідні і вихідні характеристики. Схема забезпечує підсилення по напрузі і по потужності.

$$I_{вх} = I_{б}; I_{вих} = I_{к}; U_{вх} = U_{бе}; U_{вих} = U_{ке}$$

Коефіцієнт підсилення по струму:

$$\frac{I_{вих}}{I_{вх}} = \frac{I_{к}}{I_{б}} = \frac{I_{к}}{I_{е} - I_{к}} = \frac{\alpha}{1 - \alpha} = \beta \quad (\beta \gg 1).$$

Вхідний опір: $R_{вх} = \frac{U_{вх}}{I_{вх}} = \frac{U_{бе}}{I_{б}}$.

Переваги:

- великий коефіцієнт підсилення по струму;
- великий коефіцієнт підсилення по напрузі;
- найбільше підсилення потужності;
- можна обійтися одним джерелом живлення.

Недоліки:

• найгірші температурні та частотні властивості у порівнянні зі схемою із спільною базою.

Схема включення із спільним колектором.

$$I_{вх} = I_{б}; I_{вих} = I_{е}; U_{вх} = U_{кб}; U_{вих} = U_{ке}$$

Коефіцієнт посилення по струму: $\frac{I_{вих}}{I_{вх}} = \frac{I_e}{I_b} = \frac{I_e}{I_e - I_k} = \frac{1}{1 - \alpha} = \beta$ ($\beta \gg 1$).

Вхідний опір: $R_{вх} = \frac{U_{вх}}{I_{вх}} = \frac{U_{кб}}{I_b}$

Переваги:

- великий вхідний опір;
- малий вихідний опір;

Недоліки:

- коефіцієнт підсилення по напрузі менше 1.

Схему з таким включенням також називають „емітерний повторювачем”.

7.2. Статичні вольт–амперні характеристики біполярних транзисторів.

Для розрахунку електричних кіл, що містять транзистори, необхідно знати залежності між струмами і напругами на їх входах та виходах.

Ці залежності є *вольт–амперними характеристиками* (ВАХ) транзистора. Вони можуть бути *статичними* і *динамічними*. *Статичні* характеристики визначаються при постійних напругах на електродах і за відсутності опору навантаження. *Динамічні* – при змінних напругах і за наявності опору навантаження.

Вольт–амперні характеристики містять інформацію про властивості транзистора у всіх режимах роботи при великих і малих сигналах, у тому числі про зв'язки між параметрами. З вольт–амперних характеристик можна визначити ряд параметрів, що не наводяться в довідковій літературі, а також розрахувати кола зміщення, стабілізації режиму, оцінити роботу транзистора в широкому діапазоні імпульсних і постійних струмів, потужностей і напруг. В основному використовуються два сімейства статичних вольт–амперних характеристик: вхідні та вихідні.

Вхідна статична характеристика – це залежність вхідного струму від вхідної напруги $I_{вх} = f(U_{вх})$, *вихідна* – залежність вихідного струму від вихідної напруги $I_{вих} = f(U_{вих})$.

Статичні характеристики можуть бути розраховані за допомогою рівнянь Еберса–Молла, але в них не враховується опір бази і модуляцію її товщини залежно від зміни напруги, тому частіше всього вони знімаються експериментально. Схему зняття ВАХ транзистора р–п–р зображено на рис. 7.2.1.

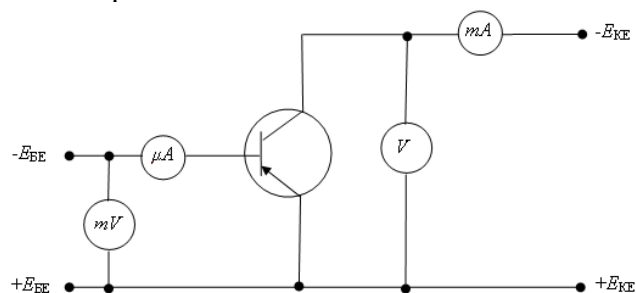


Рис. 7.2.1. Схема зняття статичних характеристик БТ

При розрахунку електронних кіл транзистор можна представити у вигляді чотириполюсника (рис. 7.2.2), у якого один із виводів завжди є загальним для входу й виходу. При такому підході не є принциповим, в якому увімкненні знаходиться транзистор. Розбіжності у схемі увімкнення відобразяться на значеннях самих параметрів.

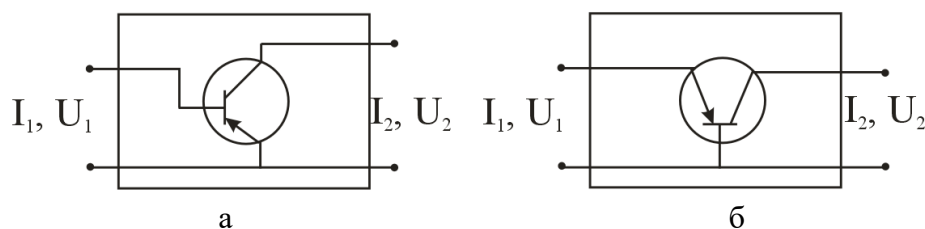


Рис. 7.2.2. Подання транзистора у виді чотириполусника: а) увімкнення зі спільним емітером, б) увімкнення зі спільною базою.

Як відомо, чотириполусник характеризується вхідними U_1, I_1 і вихідними U_2, I_2 , напругами і струмами. Якщо відомі дві з цих величин, то дві інші однозначно знаходяться на основі статичних характеристик транзистора.

Характеристики і параметри біполярного транзистора (БТ) як чотириполусника розподіляються між системами залежно від того, які напруги і струми беруть за аргументи, а які за значення функції. Найбільш поширеними є три системи характеристик і параметрів: Y-, Z- та H- системи (таблиця 7.2.1).

Таблиця 7.2.1.

Система	Y	Z	H
Аргумент	$U_{ВХ}, U_{ВИХ}$	$I_{ВХ}, I_{ВИХ}$	$I_{ВХ}, U_{ВИХ}$
Функції	$I_{ВХ}, I_{ВИХ}$	$U_{ВХ}, U_{ВИХ}$	$U_{ВХ}, I_{ВИХ}$

Оскільки найбільше прикладне значення має H-система характеристик і параметрів (так звана гібридна система), то їй приділяється максимальна увага в інженерній практиці, вдовідниках та іншій спеціальній літературі. Тому надалі розглядатимемо саме її.

Припустимо, що при вимірюваннях будуть задаватись вхідний струм та вихідна напруга і вимірюватись вхідна напруга та вихідний струм, після чого результуючі вольтамперні характеристики транзистора будуть записані у вигляді:

$$U_1 = f_1(I_1, U_2), \quad I_2 = f_2(I_1, U_2) \quad (7.2.1)$$

Повні диференціали вхідної напруги та вихідного струму запишуться в наступному вигляді:

$$dU_1 = \frac{\partial U_1}{\partial I_1} dI_1 + \frac{\partial U_1}{\partial U_2} dU_2, \quad dI_2 = \frac{\partial I_2}{\partial I_1} dI_1 + \frac{\partial I_2}{\partial U_2} dU_2 \quad (7.2.2)$$

Відповідні диференційні прирости будемо розглядати як сигнали, а похідні – як деякі коефіцієнти. Перейшовши до запису малих сигналів, рівняння (6.2.2) перетворимо до виду:

$$u_1 = h_{11}i_1 + h_{12}u_2, \quad i_2 = h_{21}i_1 + h_{22}u_2 \quad (7.2.3)$$

Задаючи змінні сигнали струму у вхідне та напруги у вихідне кола, можна виконати вимірювання відповідних значень напруг у вхідному колі та струмів у вихідному, на основі яких можна розрахувати малосигнальні h -параметри транзистора, які будуть як безрозмірними, так і з розмірністю провідності та опору.

Для визначення h -параметрів необхідно створити режим короткого замикання у вихідному ланцюзі і режим холостого ходу у вхідному. Таким чином, h -параметри виражаються через струми і напруги в такий спосіб:

$$h_{11} = \left. \frac{u_1}{i_1} \right|_{u_2=0} \quad \text{– вхідний опір транзистора при короткому замиканні вихідного кола;}$$

$$h_{12} = \left. \frac{u_1}{u_2} \right|_{i_1=0} \quad \text{– коефіцієнт зворотного зв'язку транзистора за напругою при холостому ході у вхідному колі;}$$

$h_{21} = \left. \frac{i_2}{i_1} \right|_{u_2=0}$ – коефіцієнт передачі струму при короткому замиканні вихідного кола;

$h_{22} = \left. \frac{i_2}{u_2} \right|_{i_1=0}$ – вихідна провідність транзистора при холостому ході у вхідному колі.

Вхідні й вихідні вольт–амперні характеристики транзистора ввімкненого з спільним емітером, наведені на рис. 7.2.3 а, та рис. 7.2.3 б, відповідно. На рис. 7.2.3 а, крива 1 відповідає напрузі $U_{ке1}=0$, а $U_{ке2}$ та $U_{ке3}$ напругам більшим нуля.

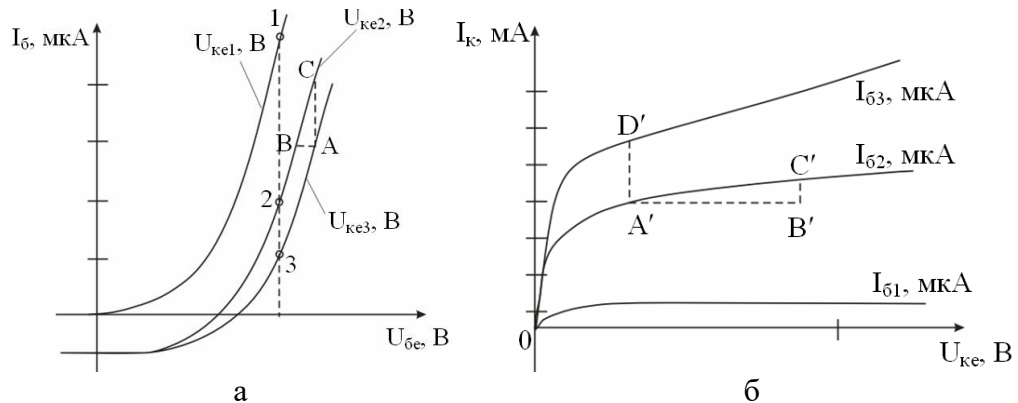


Рис. 7.2.3. ВАХ транзистора в схемі СЕ: а) вхідні; б) вихідні

Розглянемо визначення h -параметрів для транзистора в схемі СЕ. Для цього в робочій точці А на вхідних характеристиках будують трикутник АВС (із А проводять прямі, паралельні осі абсцис і осі ординат до перетину з другою характеристикою в точках В і С (рис. 7.2.3 а), а на вихідних характеристиках – трикутник А'В'С' (рис. 7.2.3 б).

Із трикутника АВС отримують усі необхідні величини для визначення h_{11e} , h_{12e} :

$$h_{11e} = \frac{\Delta U_{\delta e}}{\Delta I_{\delta}} = \frac{AB}{AC}; \quad h_{12e} = \frac{\Delta U_{\delta e}}{\Delta U_{ке}} = \frac{AB}{U_{ке3} - U_{ке2}}$$

У робочій точці А' вихідної ВАХ (рис. 7.2.3 б) визначають параметри h_{21e} і h_{22e} :

$$h_{21e} = \frac{\Delta I_{к}}{\Delta I_{\delta}} = \frac{A'D'}{I_{\delta3} - I_{\delta2}}; \quad h_{22e} = \frac{\Delta I_{к}}{\Delta U_{к}} = \frac{B'C'}{A'B'}$$

Контрольні запитання до лекції № 7.

1. Назвіть основні показники за якими характеризується будь-яка схема включення транзистора.
2. Назвіть основні недоліки та переваги для схеми включення транзистора із спільною базою?
3. Назвіть основні недоліки та переваги для схеми включення транзистора із спільним емітером?
4. Назвіть основні недоліки та переваги для схеми включення транзистора із спільним колектором?
5. Які є ВАХ транзистора? Як вони визначаються?
6. Щ таке вхідна та вихідна статична характеристика БТ?
7. Для чого транзистор зручно представляти у вигляді чотириполосника?
8. Що таке h -параметри?
9. Зобразіть вхідні й вихідні вольт–амперні характеристики транзистора ввімкненого з спільним емітером.
10. Як експериментально визначають h -параметри?

ЛЕКЦІЯ 8. ДИНАМІЧНИЙ І КЛЮЧОВИЙ РЕЖИМ РОБОТИ БІПОЛЯРНИХ ТРАНЗИСТОРІВ

8.1. Динамічний режим роботи БТ.

У динамічному режимі струми і напруги на електродах не залишаються постійними, а безперервно змінюються. Таким чином, характеристики транзистора, що знаходиться в динамічному режимі відрізняються від характеристик статичного режиму, так як вони визначаються не тільки властивостями самого транзистора, але і властивостями елементів схеми.

Динамічними характеристиками підсилювального каскаду називаються залежності між миттєвими значеннями напруг і струмів в колах підсилюючого елемента (ПЕ) при наявності в цих колах зовнішніх опорів. Оскільки ПЕ має вхідний і вихідний електроди, можуть бути такі різновиди динамічних характеристик при наявності опору у вихідному колі ПЕ: вихідні, показують залежність вихідного струму від напруги між вихідними електродами ПЕ; вхідні – показують залежність вхідного струму ПЕ від напруги між його вхідними електродами; наскрізні – залежність вихідного струму ПЕ від ЕРС джерела сигналу вхідного кола; прохідні – залежність вихідного струму від напруги між вхідними електродами ПЕ. Наскрізні динамічні характеристику використовуються для оцінки нелінійних спотворень сигналу в підсилювальному каскаді. Вхідні динамічні характеристики в основному використовуються при розрахунку каскадів на біполярних транзисторах.

У схемі (рис. 8.1.1) напруга джерела E_K розподіляється між ділянкою колектор-емітер (виходом схеми) і опором навантаження R_K згідно наступного рівняння:

$$U_{KE} = E_K - I_K R_K \quad (8.1.1)$$

Цей вираз являє собою рівняння динамічного режиму транзистора для вихідного кола.

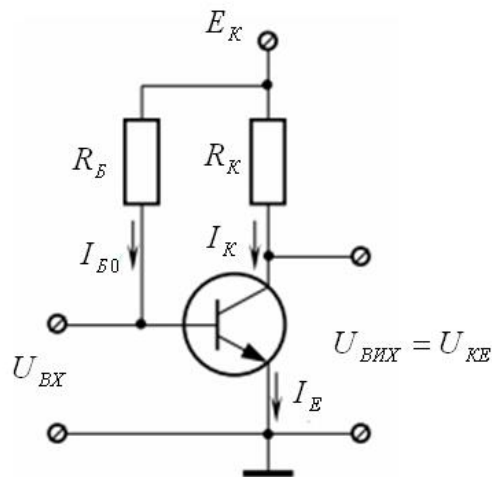


Рис. 8.1.1. Схема включення транзистора із спільним емітером

Зміна напруги на вході транзистора викликає відповідну зміну струму бази, а, отже, і струму колектора I_K . Це призводить до зміни напруги на R_K , внаслідок чого змінюється і напруга U_{KE} .

Вихідна навантажувальна характеристика (рис.8.1.2) можна легко побудована за двома точками – точкою її перетину з віссю струму колектора A ($I_K = \max$, $U_{KE} = 0$) і точкою її перетину з віссю напруги B ($I_K = 0$, $U_{KE} = E_K$). Динамічна характеристика визначає можливі співвідношення між струмами і напругами в каскаді. Для визначення конкретного струму і напруги вибирають робочу точку. Робочою називається точка на

динамічній характеристиці, яка визначає напругу на транзисторі і струм, що протікають через нього при відсутності вхідного сигналу.

Напруга на емітерний перехід транзистора подається через резистор R_B в колі бази. Величина опору цього резистора визначає вихідну величину постійного струму бази транзистора при відсутності вхідного сигналу. Якщо в режимі спокою був встановлений струм бази I_{B0} , то робоча точка P , на навантажувальній прямій, вкаже відповідні цьому струму значення I_{K0} і U_{KE0} .

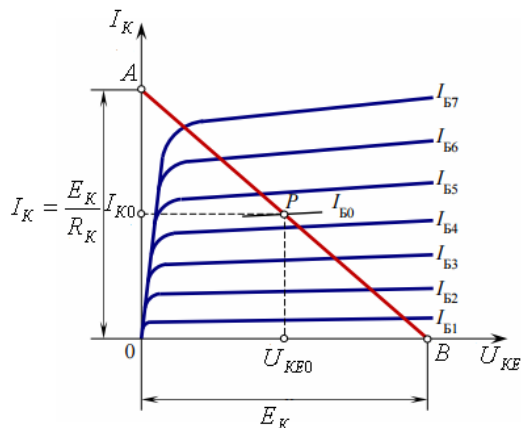


Рис. 8.1.2. Побудова ВАХ транзистора в динамічному режимі

Кут нахилу навантажувальної прямої до осі абсцис φ визначається опором навантаження $ctg\varphi = R_K$. Очевидно, що при незмінній ЕРС навантажувальна пряма пройде тим нижче, ніж більше R_K .

8.2. Робота БТ в режимі ключа.

У різних пристроях автоматики використовуються спеціальні пристрої, що формують періодичні імпульси з необхідними параметрами і частотою проходження. У таких пристроях для створення імпульсів напруги і зміни моменту їх подачі широко застосовують транзистори, які в процесі роботи переходять з повністю відкритого стану в повністю закритий протягом дуже малого проміжку часу. Такий режим називають роботою транзистора в ключовому режимі, або режимі перемикання.

Транзисторний ключ – це електронний пристрій, що забезпечує замикання і розмикання кола навантаження керуючими вхідними імпульсами. За аналогією з механічним ключем (контактом) якість транзисторного ключа визначається максимальним струмом, який все ж проходить через нього в розімкнутому стані, падінням напруги на ключі в замкнутому стані, а також швидкістю переходу з одного стану в інший. Найпростішою реалізацією електронного ключа є транзисторний каскад із спільним емітером (рис. 8.2.1, а).

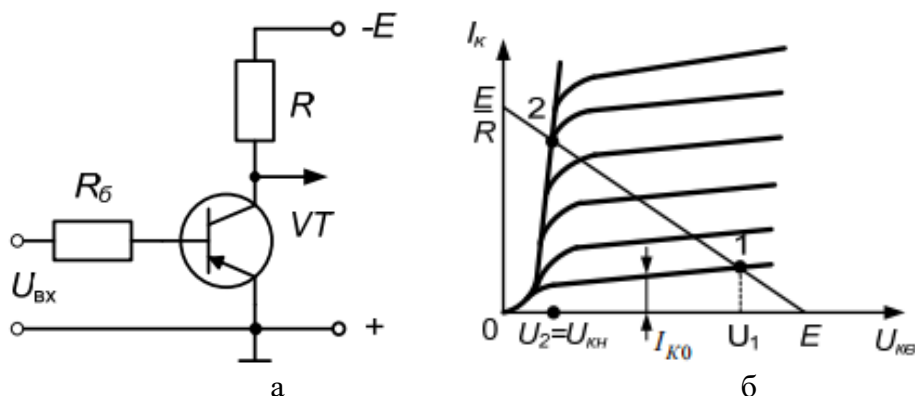


Рис. 8.2.1. Робота транзистора в ключовому режимі

При позитивній полярності вхідного сигналу $U_{вх}(t)$ транзистор закритий, у його вихідному колі протікає тільки малий тепловий струм I_{K0} . При від'ємній полярності вхідного сигналу у базовому колі транзистора створюється струм, якого достатньо для його насичення.

Розглянемо вихідні ВАХ біполярного транзистора в режимі ключа. При роботі в якості електронного ключа біполярний транзистор може перебувати в трьох режимах: відсікання (ключ закритий) – точка 1, насичення (ключ відкритий) – точка 2, і активному режимі (при переході із закритого стану у відкритий і назад). Для електронних ключів активний режим є не вигідним, оскільки в цьому режимі на колекторі розсіюється значна потужність, яка знижує ККД схеми і викликає нагрів транзистора. Тому активний режим допустимий тільки протягом перехідних процесів, тривалість яких, по можливості, необхідно зробити якомога меншими.

Точка 1 відповідає вимкненому стану ключа (у даному випадку транзистора VT), а точка 2 – ввімкненому стану ключа, тобто насиченому транзистору. Значення колекторного струму I_K , які відповідають ординатам точок перетину навантажувальної прямої з іншими характеристиками сімейства, можуть бути тільки миттєвими під час переходу від ввімкненого стану до вимкненого. Як впливає з рис. 8.2.1, б., напруга U_1 близька до напруги живлення E . Напруга U_2 чисельно дорівнює напрузі U_{Kn} на колекторі насиченого транзистора. Оскільки U_{Kn} значення мале, амплітуда зміни напруги на навантаженні при перемиканні наближається до E , тобто коефіцієнт використання напруги $k_U = \frac{U_m}{E}$ наближається до одиниці. У цьому сенсі ключ на біполярному транзисторі близький до ідеального. Даний найпростіший ключ повинен керуватися знакозмінною напругою на вході $U_{вх}(t)$. Схема каскаду при дії додатної півхвилі вхідного сигналу показана на рис. 8.2.2. Якщо транзистор закритий, то його струм (як вхідний, так і вихідний) малий і дорівнює I_{K0} .

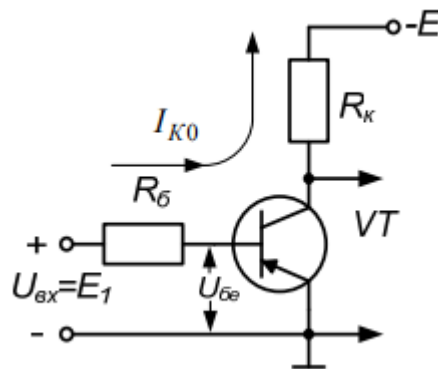


Рис. 8.2.2. Дія каскаду при дії додатної півхвилі вхідного сигналу

Цей струм у схемі тече від додатної клеми генератора $U_{вх}$ через опір $R_б$, колекторний перехід замкненого транзистора та опір $R_к$ до від'ємної клеми джерела живлення E . Далі він замикається через джерела E та $U_{вх}$. Умова запирання транзистора у схемі з спільним емітером має вигляд $U_{бе} \geq 0$. Для отримання мінімально можливого вихідного струму I_{K0} необхідно створити позитивну напругу на базі транзистора. Рівняння для базового кола, яке відповідає другому рівнянню Кірхгофа, має вигляд:

$$E_1 = I_{K0}R_б + U_{бе} \quad (8.2.1)$$

де E_1 – амплітуда додатної півхвилі вхідного сигналу.

Звідси:

$$U_{\delta e} = E_1 - I_{K0} R_{\delta} \quad (8.2.2)$$

Умова $U_{\delta e} \geq 0$ рівнозначна $E_1 - I_{K0} R_{\delta} \geq 0$ або $R_{\delta} \leq \frac{E_1}{I_{K0}}$. Вона повинна виконуватися на всьому діапазоні робочих температур ключового каскаду, враховуючи і максимальну температуру T_{\max}^0 , при якій струм I_{K0} максимальний і дорівнює $I_{K0\max}$. Підставляючи у знайдене співвідношення максимальне значення струму $I_{K0\max}$, отримуємо умову надійного запирання транзистора у ключовому каскаді:

$$R_{\delta} \leq \frac{E_1}{I_{K0\max}} \quad (8.2.3)$$

Еквівалентна схема каскаду при дії від'ємної півхвилі вхідного сигналу $U_{\delta x}(t)$ зображена на рис. 8.2.3.

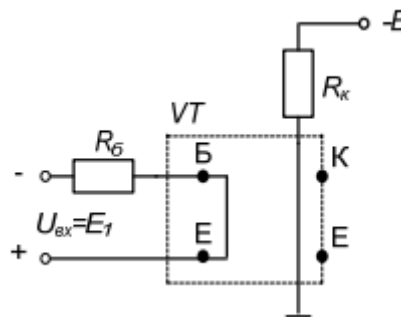


Рис. 8.2.3. Еквівалентна схема каскаду при дії від'ємної півхвилі вхідного сигналу

Передбачається, що транзистор VT насичений і для його вхідного та вихідного кола використані найпростіші схеми заміщення: відрізки база-емітер та колектор-емітер стягнуті в одній точці. Для вхідного кола за законом Ома можемо записати наступне рівняння:

$$I_B = \frac{E_1}{R_{\delta}} \quad (8.2.4)$$

для вихідного колекторного кола:

$$I_K = \frac{E}{R_K} \quad (8.2.5)$$

Умова насичення транзистора у загальному вигляді записується як

$$I_K \leq \beta I_{\delta} \quad (8.2.6)$$

Де β – коефіцієнт підсилення транзистора за струмом у схемі зі спільним емітером.

Підставляючи в загальну умову (8.2.6) знайденні значення I_{δ} та I_K , отримуємо:

$$\frac{E}{R_K} \leq \beta \frac{E_1}{R_{\delta}}$$

Звідси:

$$R_{\delta} \leq \beta \frac{E_1 R_K}{E} \quad (8.2.7)$$

Це є умова насичення транзистора у ключовому каскаді, який виконано згідно схеми на рис. 8.2.1, а. В окремому випадку при $E_1 = E$ ця умова спрощується та приймає вигляд

$$R_{\delta} \leq \beta R_K \quad (8.2.8)$$

Контрольні запитання до лекції № 8.

1. Які характеристиками підсилювального каскаду називаються динамічними?
2. Чим відрізняються динамічні характеристики від статичних?

3. Назвіть різновиди динамічних характеристик при наявності опору у вихідному колі підсилювального елемента.
4. Намалюйте схема включення транзистора із спільним емітером.
5. Що таке робоча точка?
6. Як побудувати вихідну навантажувальну характеристику?
7. Чим визначається кут нахилу навантажувальної прямої до осі абсцис на навантажувальній характеристиці?
8. Що таке транзисторний ключ?
9. Зобразіть роботу транзистора в ключовому режимі.
10. Назвіть три режими, в яких може перебувати біполярний транзистор при його роботі в якості електронного ключа.

ЛЕКЦІЯ 9. РОБОТА БТ В РЕЖИМІ ПІДСИЛЕННЯ

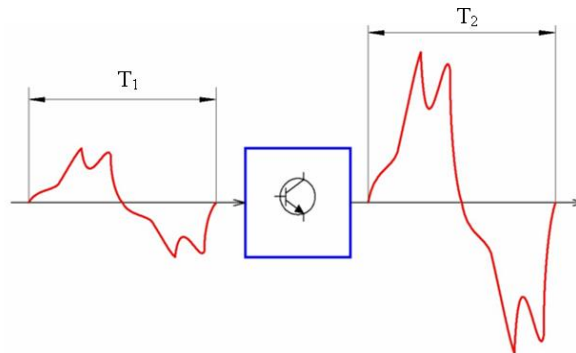
9.1. Особливості підсилення сигналу.

Підсилити сигнал – це значить створити його копію, яка буде або більшою, ніж цей сигнал, або потужнішою. Для підсилення сигналу можна здійснити наступні дії:

- збільшити його амплітуду напруги, при цьому силу струму залишити незмінною;
- залишити амплітуду напруги такою ж, але додати потужності за допомогою сили струму;
- збільшити і напругу і силу струму.

В основному застосовують підсилення відразу по обох параметрах. Тому в електроніці найчастіше використовується схема з СЕ (спільним емітером), яка збільшує сигнал і по силі струму, і за напругою одночасно.

Необхідно пам'ятати, що в електроніці нам не просто треба підсилити сигнал, а підсилити його правильно, щоб він не втратив свого початкового вигляду. Потужна копія сигналу повинна пропорційно підсилюватися за амплітудою, за часом ми не повинні її чіпати, інакше зміниться частота сигналу, адже тоді це вже буде зовсім інший сигнал. На рисунку нижче можна побачити слабенький вхідний сигнал, а на виході підсилений сигнал після транзисторного каскаду.



Як ми бачимо, сигнал по амплітуді змінився лінійно і пропорційно, але період сигналу не змінився, тобто $T_1 = T_2$. Це приклад ідеального підсилювача.

Для того, щоб транзистор підсилював, ми його повинні перевести в активний режим. Це проміжний режим між режимом насичення і режимом відсікання транзистора.

Пригадаймо, що:

режим відсікання – це коли транзистор повністю закритий, тобто немає напруги зміщення на базі-емітер 0,6-0,7 вольт. У цьому випадку опір між колектором і емітером дуже великий;

режим насичення – це коли транзистор повністю відкритий. У цьому режимі зміщення на базі-емітер більше, ніж 0,6-0,7 вольт, і опір між колектором та емітером дорівнює майже нулю.

У режимі відсікання і насичення працює транзисторний ключ.

В активному режимі напруга зміщення більше, ніж 0,6-0,7 вольт, але у нас опір між колектором і емітером не дорівнює ні нулю, ні нескінченності. У цьому режимі ми можемо регулювати опір за допомогою сили струму, що проходить між базою та емітером. А щоб регулювати цю силу струму, ми можемо подавати більшу або меншу напруга на базу. Отже невелика зміна сили струму в колі бази-емітер призводить до пропорційної зміни сили струму в колі колектор-емітер. Коефіцієнт, що показує, у скільки разів збільшується сила струму колектор-емітер від сили струму бази-емітер називається коефіцієнтом підсилення по струму у схемі з СЕ. Цей коефіцієнт часто називають h_{21e} або просто β .

Коефіцієнт бета – це коефіцієнт підсилення по струму в схемі із спільним емітером (СЕ). У будь-якому транзисторі в активному режимі струм колектора в β (бета) разів

більший, ніж струм бази. Задавши невелику силу струму через базу, ми в бета раз можемо збільшити силу струму в колі колектора.

9.2. Однокаскадний підсилювач на біполярному транзисторі.

Розглянемо роботу однокаскадного підсилювача на базі біполярного транзистора.

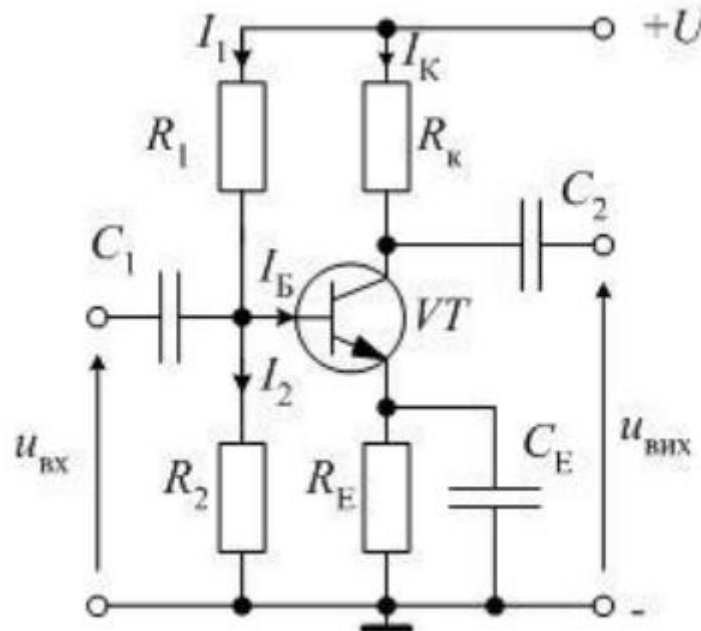


Рис. 9.2.1. Однокаскадний підсилювач на біполярному транзисторі

Розглянемо призначення радіоелементів в цій схемі. Транзистор використовується для підсилення. Резистор R_K служить для того, щоб у нас вийшов дільник напруги і потім можна буде зняти з резистора цю напругу.

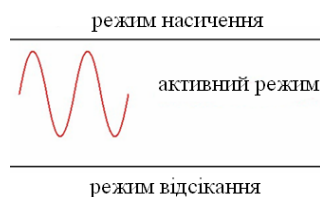
Конденсатори C_1 і C_2 пропускають змінний струм, а постійний не пропускають. А нам постійний струм на вході і на виході не потрібен, адже ми хочемо підсилювати змінний струм.

Резистор R_1 задає режим роботи підсилювача. Його призначення:

по-перше, щоб відімкнути транзистор, вивести його з режиму відсікання в активний режим. А для цього досить подати напругу більшою, ніж спад напруги на переході база-емітер, яка для кремнієвих транзисторів складає 0,6-0,7 вольт. Тому, U має бути більшою, ніж спад напруги на переході база-емітер.

По-друге, задати базовий струм, так як через коло $+U \rightarrow R_1 \rightarrow$ база \rightarrow емітер $\rightarrow R_E \rightarrow$ земля потече струм, сила якого буде залежати від величини опору цього резистора.

По-третє, задаючи потрібний базовий струм цим резистором, ми вибираємо режим роботи нашого підсилювача. Зараз нас цікавить режим, при якому сигнал буде «знаходитися» між режимами відсікання і насичення приблизно в середині активного режиму.



Для того, щоб отримати підсилену копію сигналу в активному (лінійному) режимі транзистора, необхідно домогтися того, щоб через базу протікала така сила струму, при

якій напруга на колекторі (у вузлі, куди чіпляється конденсатор C_2) була рівною половині від $+U$.

Для того, щоб робота підсилювача не залежала від температури (інакше на виході схеми можуть з'явитися спотворення підсилювального сигналу), використовують резистори R_2 та R_E . Розглянемо призначення R_E .

Припустимо, у нас з-за нагріву транзистора починає збільшуватися струм у колі в $+U \rightarrow R_K \rightarrow VT \rightarrow R_E \rightarrow$ земля.

Тепер розберемо поетапно, що відбувається після цього:

а) якщо збільшується струм у цьому колі, отже збільшується і спад напруги на резисторі R_E ;

б) спад напруги на резисторі R_E – це є напруга на емітері U_E . Отже, через збільшення сили струму в колі U_E стало трохи більше;

в) на базі у нас фіксована напруга U_B , утворена дільником з резисторів R_1 і R_2 ;

г) напруга між базою та емітером вираховується за формулою $U_{BE}=U_B-U_E$. Отже, U_{BE} стане меншою, тому що U_E збільшилася через збільшену сили струму, яка збільшилася через нагрівання транзистора;

д) раз U_{BE} зменшилася, значить і сила струму I_B , що проходить через базу-емітер теж зменшилася.

Розглянемо детальніше принцип роботи однокаскадного підсилювача із спільним емітером. В однокаскадному підсилювачі із спільним емітером (рис. 9.2.1) вхідний сигнал подається в коло бази, а вихідний сигнал отримуємо між емітером і колектором транзистора. Оскільки вхідний струм і вхідна напруга в такій схемі відповідають відповідно струму бази й напрузі база-емітер, які незначні за величиною, а вихідний струм відповідає струму колектора й завдяки властивостям біполярного транзистора є значним, отримуємо в такій схемі значне підсилення за струмом та напругою сигналу. Тобто зміна вхідного струму призводить до зміни вихідного струму $\Delta I_K = \beta \Delta I_B$, де β – коефіцієнт підсилення за струмом транзистора.

Режим роботи підсилювального каскаду задається вибором робочої точки O (рис. 9.2.2). Для цього необхідно побудувати навантажувальну характеристику (тобто лінію навантаження) за рівнянням $U_{KE}=U-R_K I_K$. Точка перетину цієї лінії з характеристикою транзистора визначає необхідний струм бази I_B .

Розрахунки такого каскаду можна зробити графічно з використанням наведених на рис. 9.2.2 вхідних і вихідних характеристик транзистора, включеного за схемою з спільним емітером. Якщо опір навантаження R_K й напруга джерела E_K задані, то положення лінії навантаження визначається точками C й D . При цьому точка D задана значенням E_K , а точка C – струмом $I_K = \frac{E_K}{R_H}$. Лінія навантаження CD перетинає сімейство

вихідних характеристик. Вибираємо робочу ділянку на лінії навантаження так, щоб викривлення сигналу при підсиленні були мінімальні. Для цього точки перетинання лінії CD з вихідними характеристиками повинні перебувати в межах прямолінійних ділянок останніх. Цій вимозі відповідає ділянка AB лінії навантаження.

Робоча точка при синусоїдальному вхідному сигналі перебуває в середині цієї ділянки – точка O . Проекція відрізка AO на вісь ординат визначає амплітуду колекторного струму, а проекція того ж відрізка на вісь абсцис – амплітуду змінної складової колекторної напруги. Робоча точка O визначає струм колектора I_{K0} й напругу на колекторі U_{KE0} , відповідні до режиму спокою. Крім того, точка O визначає струм спокою бази I_{B0} , а отже, і положення робочої точки O' на вхідній характеристиці (рис. 9.1.2, а, б). Точкам A і B вихідних характеристик відповідають точки A' й B' на вхідній характеристиці. Проекція відрізка $A'O'$ на вісь абсцис визначає амплітуду вхідного сигналу $U_{ВХт}$, при якій буде забезпечений режим мінімальних викривлень.

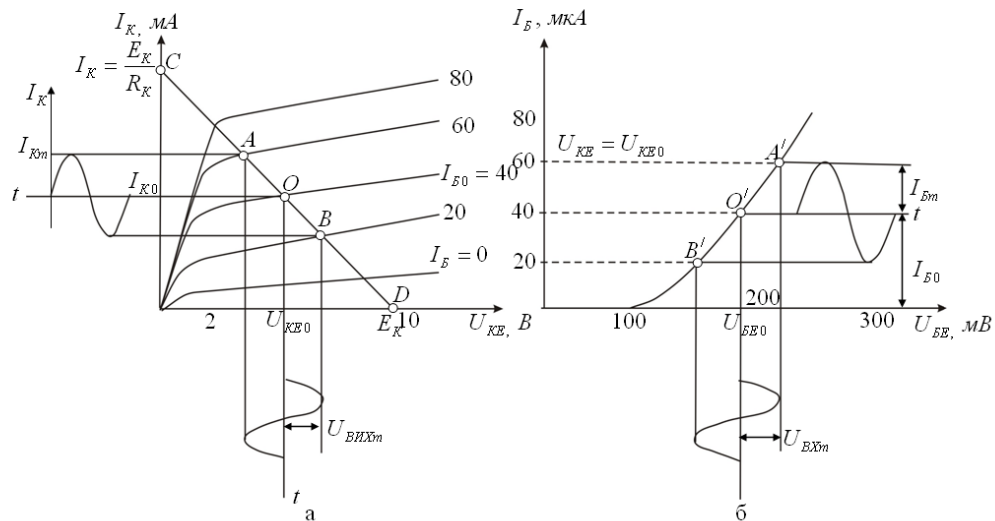


Рис. 9.2.2. Графічний аналіз роботи схеми з спільним емітером

Задання робочої точки транзистора реалізується в схемі підсилювача шляхом визначення потенціалу бази транзистора для визначеного струму I_B . Розрахунок параметрів елементів підсилювального каскаду (рис. 9.2.1) здійснюється на постійному струмі при $U_{BX} = 0$ (потенціальний режим). Опори резисторів R_1 , R_2 розраховують за заданим струмом бази I_{B0} і відповідною йому напругою U_{BE0} (визначається за вхідною характеристикою $U_{BE}(I_B)$):

$$R_1 = \frac{U - (U_{BE0} + I_E R_E)}{I_1 + I_{B0}}, \quad R_2 = \frac{U_{BE0} + I_E R_E}{I_1}$$

де $I_1 = (2 \div 5)I_{B0}$ – струм в колі дільника напруги; $I_E \approx I_K$ – значення струму емітера в робочій точці P . Величину опору R_E переважно вибирають рівним $R_E = \frac{R_K}{10}$. Значення R_K вибирають так, щоб забезпечити необхідні величини струму колектора I_K і напруги U_{KE} . Найчастіше опір R_K вибирають так, щоб $U_{KE} = \frac{U}{2}$, тобто $R_K = \frac{U}{2I_K}$. Струм колектора I_K визначають за паспортними параметрами вибраного транзистора як

$$I_K = \frac{P_{к.дон}}{U_{KE.дон}}$$

Температурна стабілізація режиму роботи підсилювача забезпечується від'ємним зворотним зв'язком по постійному струму через резистор R_E . Для усунення негативного впливу від'ємного зворотного зв'язку по змінному струму резистор R_E шунтують конденсатором C_E , опір якого повинен задовольняти умову $R_E = \frac{1}{2\pi f C_E}$ у частотному діапазоні вхідного сигналу. Розділювальні конденсатори C_1 , C_2 використовують у випадку підсилення змінного вхідного сигналу для перешкоди протіканню постійного струму від джерела живлення. Їх опір повинен бути незначним в частотному діапазоні вхідного сигналу, тому що це впливає на частотну характеристику підсилювача.

Переважно робочу точку вибирають посередині лінійної частини характеристики.

Переваги використання схеми з C_E :

1) Схема підсилює як по струму, так і за напругою, а отже і по потужності, так як $P = UI$.

2) Її вхідний опір набагато більший, ніж вихідний. Завдяки цьому навантаження споживає мало енергії, а також ця схема є відмінним джерелом сигналу для наступних за нею навантажень.

Недоліки використання схеми з СЕ:

1) схема споживає невеликий струм, поки знаходиться в режимі очікування. Це означає, що жити їй довго від батарейок не має сенсу.

2) вона вже морально застаріла в наше століття мікроелектроніки. Для того, щоб зібрати підсилувач, простіше купити готову мікросхему і зробити на її базі потужний і простий підсилувач.

Задача

Розрахувати каскад на біполярному транзисторі КТ315Б з коефіцієнтом підсилення рівним $K_U = 10$, $U = 12$ В.

1) Насамперед знаходимо з довідника максимально допустиму потужність $P_{к.доп}$, яку транзистор може розсіяти на собі в навколишнє середовище. Для даного транзистора це значення дорівнює 150 мілівата. Візьмемо дещо менше значення, помноживши $P_{к.доп}$ на коефіцієнт 0,8:

$$P_{к.доп} = 150 \times 0,8 = 120 \text{ мілівата.}$$

2) Визначимо напругу на U_{KE} . Вона повинно дорівнювати половині напруги U .

$$U_{KE} = \frac{U}{2} = \frac{12}{2} = 6 \text{ В}$$

3) Визначаємо струм колектора:

$$I_K = \frac{P_{к.доп}}{U_{KE}} = \frac{120 \cdot 10^{-3}}{6} = 20 \cdot 10^{-3} \text{ А}$$

4) Так як половина напруги впала на колектор-емітері U_{KE} , то ще половина повинна впасти на резисторах. У нашому випадку 6 Вольт падають на резисторах R_K і R_E . Тобто отримуємо:

$$I_K R_K + I_K R_E = \frac{U}{2}$$

$$R_K + R_E = \frac{U}{2I_K} = \frac{6}{20 \cdot 10^{-3}} = 300 \text{ Ом}$$

Складаємо систему рівнянь:

$$R_K + R_E = 300$$

$$R_K = 10 R_E \text{ (оскільки } K_U = \frac{R_K}{R_E}, \text{ а згідно умови } K_U = 10)$$

$$10 R_E + R_E = 300$$

$$11 R_E = 300$$

$$R_E = 300/11 = 27 \text{ Ом}$$

$$R_K = 27 \cdot 10 = 270 \text{ Ом}$$

5) Визначимо струм бази I_B з формули:

$$\beta = \frac{I_K}{I_B}$$

Згідно паспортних даних коефіцієнт бета можна взяти рівним $\beta = 140$. Значить,

$$I_B = \frac{I_K}{\beta} = \frac{20 \cdot 10^{-3}}{140} = 0,14 \cdot 10^{-3} \text{ А}$$

б) Струм дільника напруги $I_{ДЛЛ}$, утворений резисторами R_1 і R_2 , в основному вибирають так, щоб він був в 10 разів більше, ніж базовий струм I_B :

$$I_{ДЛЛ} = 10 I_B = 10 \cdot 0,14 \cdot 10^{-3} = 1,4 \cdot 10^{-3} \text{ А}$$

7) Знаходимо напругу на емітері за формулою:

$$U_E = I_K R_E = 20 \cdot 10^{-3} \cdot 27 = 0,54 \text{ В}$$

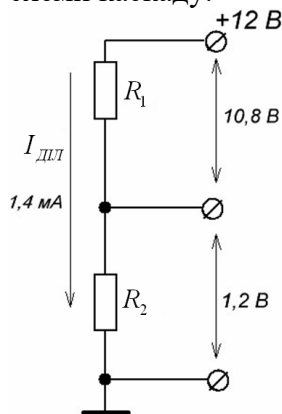
8) Визначаємо напругу на базі:

$$U_B = U_{BE} + U_E$$

Для цього візьмемо середнє значення спаду напруги на базі-емітер $U_{BE} = 0,66 \text{ В}$ (це спад напруги на р-п переході).

$$U_B = 0,66 + 0,54 = 1,2 \text{ В}$$

9) Розрахуємо номінал самих резисторів. Для зручності розрахунків розглянемо частину схеми каскаду:



$$R_1 = \frac{U_1}{I_{ДЛЛ}} = \frac{10,8}{1,4 \cdot 10^{-3}} = 7,7 \text{ кОм}$$

$$R_2 = \frac{U_2}{I_{ДЛЛ}} = \frac{1,2}{1,4 \cdot 10^{-3}} = 860 \text{ Ом}$$

10) Для підсилення звукових частот (від 20 і до 20 000 Герц), а також частот більше 20 000 Гц цілком підійдуть конденсатори в 10 мкФ.

Контрольні запитання до лекції № 9.

1. Що означає термін «підсилити сигнал»?
2. Що характеризує коефіцієнт бета?
3. Зобразіть схему однокаскадного підсилювача на біполярному транзисторі.
4. Поясніть призначення кожного радіоелемента в однокаскадному підсилювачі на біполярному транзисторі.
5. Чим задається режим роботи підсилювального каскаду?
6. Проведіть графічний аналіз роботи схеми підсилювального каскаду на біполярному транзисторі з спільним емітером.
7. Як здійснюється задання робочої точки транзистора?
8. Як забезпечується температурна стабілізація режиму роботи підсилювача?
9. Вкажіть основні переваги використання схеми з СЕ.
10. Вкажіть основні недоліки використання схеми з СЕ.

ЛЕКЦІЯ 10. БУДОВА ТА ПРИНЦИП ДІЇ ПОЛЬОВИХ ТРАНЗИСТОРІВ

10.1. Класифікація польових транзисторів.

Польовий транзистор (ПТ) – напівпровідниковий прилад, в якому регулювання струму здійснюється зміною провідності провідного каналу за допомогою поперечного електричного поля, і який призначений для підсилення потужності електромагнітних коливань. Робота польового транзистора зумовлена носіями однієї полярності, тому їх називають також уніполярними.

Електроди польового транзистора називають виток (В), стоком (С) і затвором (З). Керуюча напруга прикладається між затвором і витком. Від напруги між затвором і витком залежить провідність каналу, отже, і величина струму. Таким чином, польовий транзистор можна розглядати як джерело струму, кероване напругою затвор-виток. Якщо амплітуда зміни керуючого сигналу досить велика, опір каналу може змінюватися в дуже великих межах. В цьому випадку польовий транзистор можна використовувати в якості електронного ключа.

За конструкцією польові транзистори можна розбити на дві групи:
з керуючим *p-n*-переходом;
з металевим затвором, який ізолюваний від каналу діелектриком.

Транзистори другого виду називають МДП-транзисторами (метал – діелектрик – напівпровідник). У більшості випадків діелектриком є двоокис кремнію SiO_2 , тому зазвичай використовується назва МОН-транзистори (метал – оксид – напівпровідник).

Залежно від провідності каналу польові транзистори поділяються на ПТ з каналом *p*-типу і з каналом *n*-типу. Канал *p*-типу має діркову провідність, а канал *n*-типу – електронну.

10.2. Будова та принцип дії польового транзистора з керуючим *p-n* переходом.

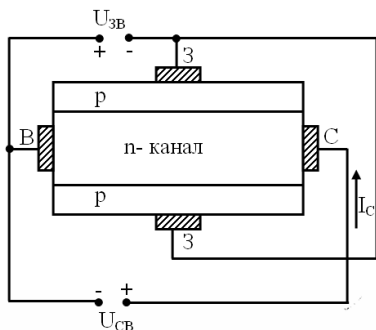


Рис. 10.2.1. Будова польового транзистора з керуючим *p-n*-переходом (каналом *n*-типу)

Польовий транзистор з керуючим *p-n*-переходом – це польовий транзистор, затвор якого відокремлений в електричному відношенні від каналу *p-n*-переходом, який увімкнений у зворотному напрямі. На рис. 10.2.1 та рис. 10.2.2 зображені структура й умовне позначення польового транзистора з керуючим *p-n*-переходом і каналом відповідного типу.

Каналом польового транзистора називають область в напівпровіднику, в якій струм основних носіїв заряду регулюється зміною її поперечного перетину. Електрод, через який в канал входять основні носії заряду, називають витком. Електрод, через який з каналу виходять основні носії заряду, називають стоком.

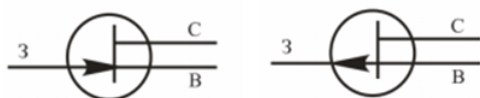


Рис. 10.2.2. Умовне позначення польового транзистора з керуючим *p-n*-переходом і каналом *n*-типу (а), каналом *p*-типу (б)

В результаті руху електронів від електрода В (виток), до електрода С (сток), виникає наскрізний струм

$$I_C = \frac{U_{CB}}{R}, \quad (10.2.1)$$

величина котрого визначається омичним опором R напівпровідникового зразка. Електрод, призначений для регулювання поперечного перерізу каналу за

рахунок керуючої напруги, називають *затвором*, роль якого виконує шар напівпровідника з дірковою провідністю нанесений на верхню грань зразка. Цей шар разом з *n*-областю він створює *p-n* перехід. На затвор подається напруга зоротної полярності відносно витку. Ширина *p-n* переходу i , відповідно, ефективна площа поперечного перерізу каналу, його

опір і струм у каналі залежать від цієї напруги. При зростанні напруги розширюються $p-n$ переходи, зменшується площа перерізу каналу, збільшується його опір і, відповідно, зменшується струм у каналі. Ці процеси ілюструють вольт-амперні характеристики польових транзисторів з $p-n$ - переходом: стокові та стік-затворні.

Стокові (вихідні) характеристики польового транзистора з $p-n$ - переходом і каналом n -типу (рис. 10.2.3, а) відображають залежність струму стоку від напруги U_{CB} при фіксованій напрузі $U_{ЗВ}$: $I_C=f(U_{CB})$ при $U_{ЗВ}=\text{const}$.

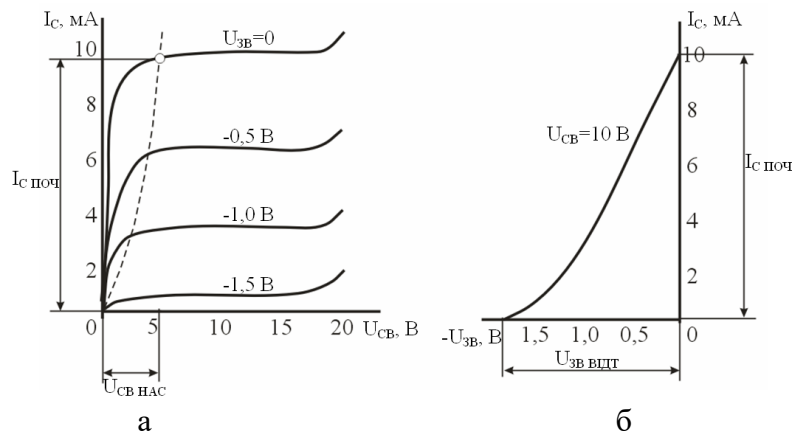


Рис. 10.2.3. Вольт-амперні характеристики польового транзистора з $p-n$ - переходом і каналом n -типу: а – стокові (вихідні); б – стік – затворна

провідності каналу. При деякій напрузі U_{CB} відбувається звуження каналу, при якому межі обох $p-n$ - переходів змикаються і опір каналу стає високим. Таку напругу U_{CB} називають напругою перекриття або напругою насичення $U_{CB \text{ нас}}$. При подачі на затвор зворотної напруги $U_{ЗВ}$ відбувається додаткове звуження каналу, і його перекриття настає при меншому значенні напруги $U_{CB \text{ нас}}$. У робочому режимі використовуються пологі (лінійні) ділянки вихідних характеристик.

Стік-затворна характеристика польового транзистора показує залежність струму I_C від напруги $U_{ЗВ}$ при фіксованій напрузі U_{CB} : $I_C=f(U_{ЗВ})$ при $U_{CB}=\text{const}$ (рис. 10.2.3, б). $I_C \text{ поч}$ – початковий струм стоку.

Польові транзистори характеризуються наступними основними параметрами:

- 1) максимальний струм стоку $I_{C \text{ max}}$ (при $U_{ЗВ}=0$);
- 2) максимальна напруга стік-витік $U_{CB \text{ max}}$;
- 3) напруга відтинання $U_{ЗВ \text{ відт}}$;
- 4) внутрішній (вихідний) опір r_i – представляє собою опір транзистора між стоком і витокком (опір каналу) для змінного струму:

$$r_i = \frac{\Delta U_{CB}}{\Delta I_C} \text{ при } U_{ЗВ}=\text{const};$$

- 5) крутизна стік-затворної характеристики:

$$S = \frac{\Delta I_C}{\Delta U_{ЗВ}} \text{ при } U_{CB}=\text{const},$$

відображає вплив напруги затвора на вихідний струм транзистора;

б) вхідний опір транзистора визначається опором $p-n$ - переходів, увімкнених у зворотному напрямі:

$$r_{ex} = \frac{\Delta U_{ЗВ}}{\Delta I_3} \text{ при } U_{CB}=\text{const}.$$

Особливістю польового транзистора є те, що на провідність каналу виявляє вплив як керуюча напруга $U_{ЗВ}$, так і напруга U_{CB} . При $U_{CB}=0$ вихідний струм $I_C=0$. При $U_{CB}>0$ ($U_{ЗВ}=0$) через канал протікає струм I_C , внаслідок чого створюється падіння напруги, що зростає у напрямі стоку. Сумарне падіння напруги ділянки витік-стік дорівнює U_{CB} . Підвищення напруги U_{CB} викликає збільшення падіння напруги в каналі і зменшення його перерізу, а отже, зменшення

Вхідний опір польових транзисторів з p - n - переходом досить великий (досягає одиниць і десятків мегаом), що вигідно відрізняє їх від біполярних транзисторів.

10.3. Польові транзистори з ізольованим затвором.

Для керування провідністю каналу зовсім не обов'язково, щоб затвор мав безпосередній контакт з матеріалом каналу.

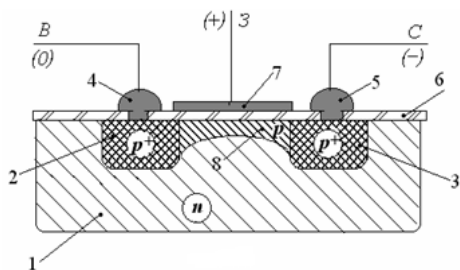


Рис. 10.3.1. Схематичне зображення будови польового транзистора з ізольованим

Якщо поміж ними навіть існує прошарок діелектрика, електричне поле, створюване напругою затвора, проникає у приповерхневий шар напівпровідника і може впливати на величину і розподіл концентрації наявних в ньому носіїв заряду. На цьому ефекті заснована дія польового транзистора з ізольованим затвором, схематичне зображення будови якого подано на рис. 10.3.1.

На поверхні монокристалу порівняно слабо легovanого електронного напівпровідника (1), який називають підкладкою, створюються дві невеликі області (2) та (3), де напівпровідник сильно легований акцепторною домішкою. Умовно таку сильну легovanість прийнято позначати символом p^+ . Ці області мають металеві виводи (4) та (5), до яких припаяні зовнішні провідники B та C . Вказані області відіграють роль витоку (B) та стоку (C) польового транзистора. Поверхня напівпровідника вкривається тонкою (порядку часток мікрону) плівкою діелектрика (6). Оскільки, як правило, використовують кремній, то плівка створюється шляхом його окислення в атмосфері кисню. Утворений оксид кремнію SiO_2 має високі діелектричні та механічні властивості і надійно захищає напівпровідник від зовнішніх впливів. Далі діелектрична плівка покривається тонким шаром металу (7), який служить затвором. Области витоку і стоку сполучені між собою тонким „містком“ акцепторно-легованого напівпровідника (8), який утворює канал МДН-транзистора.

При нульовій напрузі на затворі (потенціал затвору $U_{зв}$ відлічується від витоку), провідність між витоком і стоком визначається природною провідністю каналу (8). З першого погляду може здатися, що струм поміж витоком та стоком міг би замикатися й по об'єму електронно-провідної підкладки. Однак при негативній напрузі на стоку поміж підкладкою і стоком утворюється закритий p - n перехід, крізь який струмопроходження неможливе.

Якщо ж на затвор подати напругу позитивної полярності, то поле, яке проникає в напівпровідник, „виганятиме“ дірки з p -каналу, знижуючи їх концентрацію і зменшуючи тим самим провідність каналу і наскрізний струм I_C , який проходить по ньому, аж до повного запирання. У такому режимі транзистор працює на збіднення каналу носіями. При негативній напрузі на затворі в канал з p^+ областей „всмоктуватимуться“ дірки. Канал почне збагачуватись дірками, його провідність буде зростати і струм через транзистор збільшиться. Описаний транзистор має назву МДН-транзистора із „вбудованим“ p -каналом, оскільки наявність провідного каналу вже закладена в самій конструкції такого транзистора.

Другим, досить поширеним різновидом МДН-транзистора є транзистор з індукованим каналом. Від зображеного на рис. 10.3.1 він відрізняється тим, що спеціально виготовлений канал (8), який замикає виток із стоком, в ньому відсутній. Тому при нульовій напрузі на затворі струм у такому транзисторі дорівнює нулю. Він також дорівнюватиме нулю й при позитивних напругах на затворі.

При негативній затворній напрузі електрони „відганятимуться“ від поверхні напівпровідника, а дірки, навпаки, будуть притягатися до неї. Джерелом дірок може бути

підкладка (її неосновні носії), але в основному дірки будуть всмоктуватися з розташованих поруч p^+ областей. При деякій напрузі, під затвором станеться зміна (інверсія) типу провідності і між витоком та стоком виникне провідний p -канал. Його провідність зростає в міру того, як напруга на затворі стає все більш негативною. Про такий транзистор кажуть, що він працює на принципі *збагачення* каналу носіями.

10.4. Переваги та недоліки польових транзисторів над біполярними.

Польові транзистори практично витіснили біполярні в ряді застосувань. Найширше поширення вони отримали в інтегральних схемах в якості ключів (електронних перемикачів).

Головні переваги польових транзисторів.

- Завдяки дуже високому вхідному опору, коло польових транзисторів витрачає дуже мало енергії, так як практично не споживає вхідного струму;
- посилення по струму у польових транзисторів набагато вище, ніж у біполярних;
- низький рівень власних шумів (відсутній рекомбінаційний флуктуаційний шум, характерний для біполярних транзисторів), високий вхідний опір, висока економічність (керується не струмом, як біполярний транзистор, а напругою (полем));
- у польових транзисторів на порядок вище швидкість переходу між станами провідності і непровідності струму. Тому вони можуть працювати на більш високих частотах, ніж біполярні.
- висока стійкість до дії іонізуючого випромінювання та висока радіаційна здатність;
- менша, ніж у біполярних транзисторів, залежність параметрів від температури, відсутність залишкової напруги між витоком і стоком відкритого транзистора.

Головні недоліки польових транзисторів.

- Структура польових транзисторів починає руйнуватися при меншій температурі (150°C), ніж структура біполярних транзисторів (200°C);
- незважаючи на те, що польові транзистори споживають набагато менше енергії, в порівнянні з біполярними транзисторами, при роботі на високих частотах ситуація кардинально змінюється. На частотах вище, приблизно, ніж $1,5$ ГГц, споживання енергії у МОП-транзисторів починає зростати по експоненті. Тому швидкість процесорів перестає так стрімко зростати, і їх виробники перейшли на стратегію „багатоядерності”;
- найважливішим недоліком польових транзисторів є їх чутливість до статичної електрики. Оскільки ізоляційний шар діелектрика на затворі надзвичайно тонкий, іноді навіть відносно невисокої напруги буває досить, щоб його зруйнувати. Тому зовнішні корпуси польових транзисторів намагаються створювати таким чином, аби максимально зменшити можливість виникнення небажаної напруги між електродами приладу. Одним з таких методів є закорочування витоку з підкладкою і їх заземлення. Також в деяких моделях використовують спеціально вбудований діод між стоком і витоком. При роботі з інтегральними схемами (чіпами), що складаються переважно з польових транзисторів, бажано використовувати заземляючі антистатичні браслети. При транспортуванні інтегральних схем використовують вакуумні антистатичні упаковки.

Контрольні запитання до лекції № 10.

1. Що таке польовий транзистор?
2. Як за конструкцією класифікуються польові транзистори?
3. Як називаються електроди польового транзистора та яке їх призначення?
4. Поясніть принцип роботи польового транзистора з керуючим p - n -переходом.

5. Поясніть характер кривих ВАХ польового транзистора з $p-n$ - переходом і каналом n - типу.
6. Якими основними параметрами характеризуються польові транзистори?
7. Поясніть принцип роботи польового транзистора з ізольованим затвором.
8. В чому полягає основна відмінність між МДН-транзисторами із „вбудованим” та „індукованим” каналом?
9. Поясніть означення: транзистор працює на збіднення (збагачення) каналу носіями.
10. Назвіть основні переваги та недоліки польових транзисторів над біполярними.

ЛЕКЦІЯ 11. ОПТОЕЛЕКТРОННІ НАПІВПРОВІДНИКОВІ ПРИЛАДИ

11.1. Випромінюючі діоди.

Оптоелектронними називають такі напівпровідникові прилади, в яких основні фізичні процеси зумовлені участю квантів оптичного випромінювання. Оптоелектроніка – це галузь електроніки, в якій визначаються як оптичні, так і електричні явища в кристалах, а також розглядаються питання перетворення оптичних сигналів у електричні й навпаки. Оптоелектронні прилади можна розділити на три групи: світловипромінювачі, фотоприймачі та фотогальванічні елементи (фотоперетворювачі).

Напівпровідниковий випромінюючий діод (світлодіод) – це напівпровідниковий прилад з одним або кількома електричними переходами, призначений для безпосереднього перетворення електричної енергії в енергію некогерентного світлового випромінювання.

Основний фізичний процес світлодіодів – це випромінювальна рекомбінація у базі, ймовірність якої зростає при підвищенні концентрації неосновних нерівноважних носіїв, тобто при прямому ввімкненні p - n – переходу. Ця рекомбінація, на відміну від невивромінювальної, супроводжується виділенням енергії у вигляді квантів світла. Для виготовлення світлодіодів застосовують матеріали з малою ймовірністю невивромінювальної рекомбінації (наприклад, сполуки InSb , GaSb , GaAs , GaP , InP , SiC тощо). Свічення збуджується в інфрачервоному і видимому діапазонах за допомогою змінного або постійного струму при напрузі $U > U_{\text{пор}}$, де $U_{\text{пор}} \approx U_K$ (порогова напруга дорівнює контактній різниці потенціалів).

У найпростішому випадку світлодіод (рис. 11.1.1) є плоским p - n переходом з омичними контактами від бази та емітера. Емітером є сильнолегована область n , а базою – слабколегована область p . При прямому зміщенні p - n переходу в базу інжектуються електрони, нерівноважна концентрація яких визначається величиною прямого струму. Випромінювальна рекомбінація відбувається здебільшого в базі біля області об'ємного заряду.

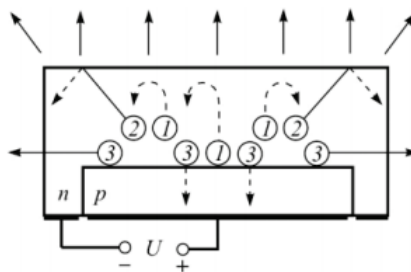


Рис. 11.1.1. Випромінювальний p - n перехід. Втрати оптичного випромінювання: 1 – на власне поглинання; 2 – на повне внутрішнє відбиття; 3 – на зворотне й торцеве випромінювання

Ефективність роботи світлодіода характеризується зовнішнім квантовим виходом $\eta_{\text{зовн}}$, під яким розуміють відношення кількості фотонів, що вийшли за межі випромінювача, до загальної кількості носіїв, які беруть участь у рекомбінації. Зовнішній квантовий вихід $\eta_{\text{зовн}}$ завжди менший від внутрішнього виходу $\eta_{\text{внт}}$. Зменшення кількості фотонів, що вийшли в зовнішнє середовище, порівняно з кількістю, яка генерується в активній ділянці діода, спричиняється втратами на поглинання, втратами на повне внутрішнє відбиття й втратами на зворотне і торцеве випромінювання (рис. 11.1.1). Поглинання фотонів у напівпровіднику можуть зумовлювати різні види взаємодії.

Плоска конструкція світлодіода вирізняється простотою виготовлення та низькою вартістю, завдяки чому набула широкого використання в оптоелектроніці. Проте така конструкція має мале значення коефіцієнта $\eta_{\text{зовн}}$. З метою підвищення ККД (зменшення відбиття) випромінююча поверхня виконується у формі напівсфери (рис. 11.1.2) У таких

конструкціях кут падіння випромінювання завжди менший від критичного, а отже, майже не буває втрат на повне внутрішнє відбивання. Недоліками конструкцій є складність їх виготовлення та висока вартість. Простішим способом підвищення зовнішнього квантового виходу є нанесення покриттів з оптично прозорих матеріалів з необхідною геометрією, яка має великий коефіцієнт заломлення.

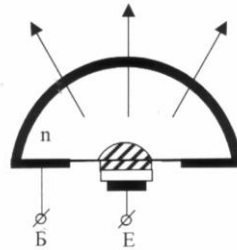


Рис. 11.1.2. Будова світлодіода з прозорим півсферичним покриттям

Колір свічення залежить від матеріалу виготовлення (ширини забороненої зони, природи центрів рекомбінації тощо). Чим більша ширина забороненої зони, тим менша довжина хвилі світлового випромінювання. Так, суміш GaAs і GaP дає червоне свічення, карбід кремнію SiC – червоно-оранжеве або жовте. Суміш GaP та InP – жовте або жовто-зелене свічення.

Розроблені конструкції світлодіодів, що дозволяють керувати кольором світіння. Двоперехідну структуру діода з керованим світінням зображено на рис. 11.1.2. У кристалі GaP утворено два р-п переходи. Напівпровідники підібрано таким чином, що один перехід випромінює червоний колір, а другий зелений. Змішування цих кольорів дає жовтий колір. Регулюючи значення струму через кожний перехід, можна змінювати колір світіння від жовто-зеленого до жовто-червоного, а також отримувати чисті – зелений та червоний кольори.

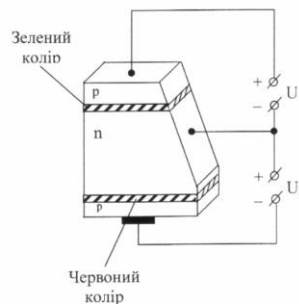


Рис. 11.1.2. Структура світлодіода з перестроюваним кольором свічення

11.2. Структура та принцип дії фотодіода

Фотодіоди – це високочутливі елементи, для перетворення світлових сигналів на електричні. У фотодіодах кристал НП обернений до скляного вікна, через яке надходить світловий потік. Під дією світла на р-п перехід фотодіода внаслідок явища внутрішнього фотоефекту в областях біля переходу відбувається додаткова генерація пар “електрон-дірка”. Під дією дифузійного поля переходу фотодірка переміщується до області p , а фотоелектрони – до області n . При цьому створюється фотоЕРС $E_{\phi} = (0.1-1)$ В. Під дією цієї фотоЕРС у зовнішньому колі фотодіода проходить фотострум I_{ϕ} , що збігається за напрямком зі зворотним струмом р-п переходу.

Розглянемо роботу фотодіода на основі електронно-діркового переходу, структуру та схему вмикання якого зображено на рис. 11.2.1. Світловий потік через прозоре захисне вікно падає на напівпровідник. Для ефективної роботи фотодіода товщина області n має бути меншою від глибини поглинання χ . Фотодіод працює в режимі зворотного зміщення. Якщо немає світлового потоку через фотодіод протікає зворотний струм, який називають темновим струмом I_T . Під дією квантів світла $h\nu$ у р-п переході та в прилеглих

до нього ділянках р- та n-областей відбувається генерація пар фотоносіїв – електронів та дірок.

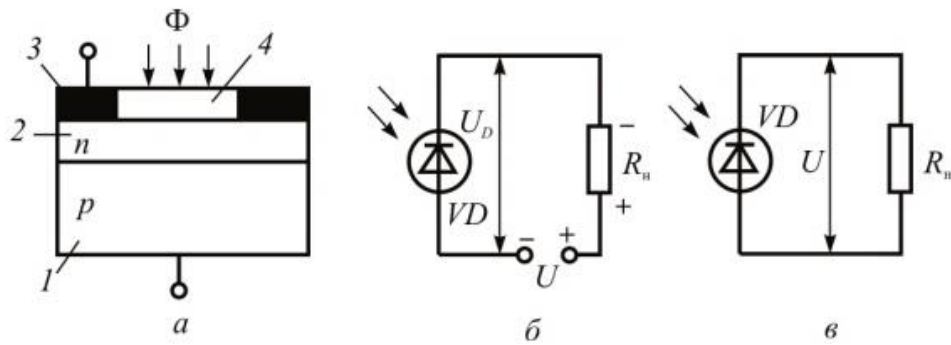


Рис. 11.2.1. Структура (а) та схеми вмикання (б, в) фотодіода: 1 – емітер; 2 – база; 3 – металеві електроди; 4 – прозоре вікно

Електричне поле р-п переходу розділяє фотоносії, перекидає електрони в n-область, а дірки – в р-область і утворює таким чином додатковий зворотний струм діода, який називають фотострумом I_ϕ . В утворенні фотоструму беруть участь як дірки та електрони, генерація яких відбувається безпосередньо в р-п переході, так і неосновні носії областей р та n, які генеруються від переходу не далі, як дифузійна довжина. У протилежному випадку під час дифузії до р-п переходу дірки та електрони не доходять, оскільки встигають прорекомбінувати. Основні носії заряду затримуються полем переходу в своїх ділянках. Загальний струм фотодіода дорівнює сумі темнового струму та фотоструму:

$$I = I_\phi + I_T \quad (11.2.1)$$

11.3. Фоторезистори.

Фоторезистор – це напівпровідниковий прилад, принцип дії якого ґрунтується на залежності його опору від оптичного випромінювання. Під дією світла у фоторезисторі зростає концентрація рухливих носіїв заряду за рахунок того, що кванти електромагнітного випромінювання збуджують електрони і переводять їх з валентної зони в зону провідності. Фотопровідність ζ_ϕ характеризується зміною електропровідності кристала в порівнянні з його затемненим станом:

$$\zeta_\phi = q (\Delta n \mu_n + \Delta p \mu_p) \quad (11.3.1)$$

де Δn , Δp – збільшення концентрацій зарядів в результаті опромінення; μ_n , μ_p – рухливості негативних і позитивних зарядів.

Структуру фоторезистора зображено на рис. 11.3.1. Фоточутливим елементом є шар напівпровідника у вигляді монокристалічної або полікристалічної плівки, яку нанесено на діелектричну підкладку. Для вмикання фоторезистора в електричне коло на поверхню фоточутливого шару наносять металеві електроди. Як фоточутливий шар найчастіше використовують селенід свинцю PbSe, сульфід свинцю PbS, селенід кадмію CdSe, сульфід кадмію CdS та інші напівпровідникові матеріали.

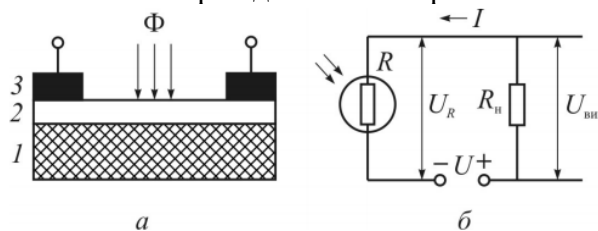


Рис. 11.3.1. Структура (а) та схема вмикання (б) фоторезистора: 1 – діелектрична підкладка; 2 – фоточутливий шар; 3 – металеві електроди

Фоторезистор – пасивний елемент, струм в ньому виникає тільки при подачі на нього напруги живлення U , але величина струму залежить і від величини світлового

поток Φ , що падає на його поверхню. Струм фоторезистора $I_{заг}$ має дві складових: I_{ϕ} – фотострум, обумовлений наявністю світлового потоку; I_m – темновий струм (при $\Phi = 0$),

$$I_{заг} = I_m + I_{\phi} \quad (11.3.2)$$

11.4. Фототранзистори

Фототранзистор (ФТ) – транзистор (зазвичай біполярний), в якому управління колекторним струмом здійснюється на основі внутрішнього фотоефекту. ФТ служить для перетворення світлових сигналів в електричні з одночасним підсиленням останніх.

Включення ФТ в зовнішнє електричне коло подібне включенню транзистора по схемі із загальним емітером, зазвичай з нульовим струмом бази (вивід бази відключений від зовнішнього кола). Такий режим характерний тільки для ФТ і носить назву «режим з плаваючою базою».

Фототранзистор зроблений так, що випромінювання потрапляє на область бази (11.4.1). Фотоносії, які генеруються в базі, розділяються колекторним переходом і зумовлюють початковий колекторний фотострум I'_{ϕ_k} . При цьому дірки переносяться в ділянку колектора, а електрони залишаються в базі. Оскільки базовий електрод вимкнено, то електрони нагромаджуються в базі та знижують потенціальний бар'єр емітерного переходу. Внаслідок цього через перехід інжектують дірки, більшість з яких досягають колекторного переходу та збільшують колекторний фотострум. Дифузійна складова струму у β разів більша порівняно з початковим фотострумом, який зумовлює цю складову, тобто у фототранзисторі відбувається підсилення фотоструму й загальний фотострум визначатиметься згідно рівняння:

$$I_{\phi_k} = \beta I'_{\phi_k} + I'_{\phi_k} = (\beta + 1) I'_{\phi_k} \quad (11.4.1)$$

де β – коефіцієнт підсилення за струмом у схемі із загальним емітером.

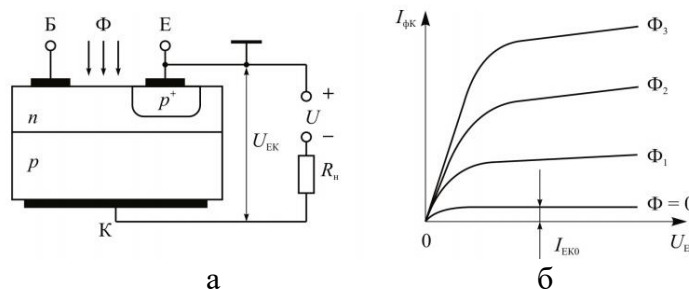


Рис. 11.4.1. Структура (а) та ВАХ (б) біполярного фототранзистора

Вольт-амперні характеристики фототранзистора $I_{\phi_k} = f(U_{EK})_{\Phi=const}$ аналогічні до вихідних характеристик звичайного транзистора, але замість струму бази параметром є світловий потік Φ (рис. 11.4.1, б). Якщо немає світлового потоку ($\Phi=0$), у транзисторі протікає темновий струм, який дорівнює зворотному колекторному струму $I_m = I_{KE0}$.

Основною перевагою фототранзисторів є велике значення коефіцієнта інтегральної чутливості, який у β разів перевищує аналогічний показник фотодіодів. Швидкодія фототранзисторів визначається переважно тривалістю життя неосновних носіїв заряду в базі та не перевищує $10^{-6} \dots 10^{-7}$ с. Фототранзистор може працювати також у режимі з приєднаною базою. У цьому разі можна електрично керувати фотострумом. Однак у такому режимі зменшується інтегральна чутливість фототранзистора.

Контрольні запитання до лекції № 11.

1. Які прилади називаються оптоелектронними?
2. Що таке напівпровідниковий випромінюючий діод?
3. Зобразіть структурну схему світлодіода та поясніть принцип його роботи.
4. Що розуміють під зовнішнім квантовим виходом світлодіода?
5. Зобразіть структуру світлодіода з перестроюваним кольором свічення.
6. Що називається фотодіодом?
7. Зобразіть структуру та схему вмикання фотодіода.
8. Що називається фоторезистором?
9. Зобразіть структуру та схему вмикання фоторезистора.
10. Зобразіть структуру та ВАХ біполярного фототранзистора.

ЛЕКЦІЯ 12. ЕЛЕКТРИЧНІ ФІЛЬТРИ

12.1. Загальні відомості про електричні фільтри.

Однією з поширених операцій, що виконуються в радіоелектричних колах, є виділення певного сигналу або частини його спектра з сукупності інших сигналів та завад. Для цього використовують електричні фільтри. Виділення електричних сигналів можна здійснювати за одним з їхніх параметрів: частотою, амплітудою або тривалістю. Відповідно фільтри можуть бути частотними, амплітудними або часовими. Амплітудні та часові електричні фільтри застосовуються для виділення імпульсних і цифрових сигналів.

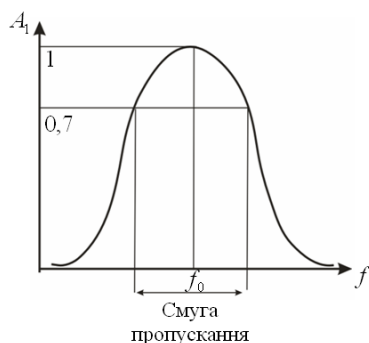


Рис. 12.1.1. Амплітудно-частотна характеристика фільтра

Частотним електричним фільтром називають вибірний чотириполосник, що передає сигнал з найменшим ослабленням у заданій частині спектра частот, яка називається смугою пропускання (прозорості), й максимальним ослабленням за межами цієї смуги. На практиці смугою пропускання вважають діапазон, у якому амплітуда сигналу відрізняється не більше ніж в $\frac{1}{\sqrt{2}} = 0,7$ раз від максимальної

(рис. 12.1.1). Частота, що розділяє смугу прозорості та непрозорості фільтра, називається його граничною частотою, або частотою зрізу (частота, на якій U_2

зменшується в порівнянні з U_1 в $\sqrt{2}$ рази).

Ідеальні фільтри не послаблюють сигнал в смузі пропускання і повністю виключають проходження сигналу в смузі затримання, володіючи нескінченно великою крутизною амплітудно-частотної характеристики (АЧХ) на частоті зрізу.

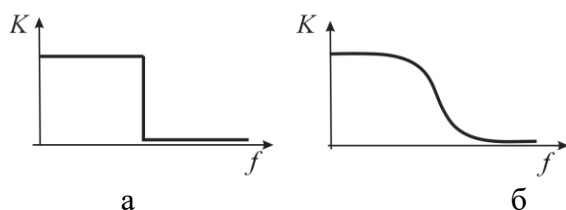


Рис. 12.1.2. Амплітудно-частотна характеристика ФНЧ: а) ідеального; б) реального.

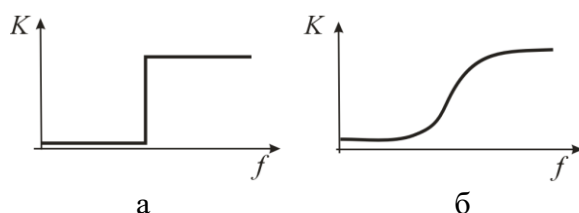


Рис. 12.1.3. Амплітудно-частотна характеристика ФВЧ: а) ідеального; б) реального.

По розташуванню смуги пропускання в частотному спектрі фільтри бувають: фільтри нижніх частот (ФНЧ), фільтри верхніх частот (ФВЧ), смугові фільтри (СФ), загороджувальні фільтри (ЗФ), гребенчаті фільтри (ГФ) або багатосмугові.

Ідеальний фільтр нижніх частот має нульовий коефіцієнт передачі на частотах вище частоти зрізу, на частотах нижче частоти зрізу пропускає сигнал без ослаблення (рис. 12.1.2).

Ідеальний фільтр високих частот не робить впливу на амплітуди сигналів, що мають частоту вище частоти зрізу, і не пропускає більш низькочастотні сигнали, ніж частота зрізу (рис. 12.1.3).

Ідеальний смуговий фільтр не послабляє сигнали, частота яких знаходиться в інтервалі між його нижньою і верхньою частотами зрізу. Для решти частот його коефіцієнт передачі дорівнює нулю (рис. 12.1.4).

Ідеальний загороджувальний фільтр (режекторний) має коефіцієнт передачі рівний нулю, для частот, розміщених в інтервалі між його нижньою і верхньою частотами зрізу. Сигнали всіх інших частот він пропускає без ослаблення (рис. 12.1.5).

За типом застосовуваної елементної бази розрізняють *пасивні та активні фільтри*. Пасивні фільтри реалізуються на основі пасивних елементів – резисторів, конденсаторів і котушок індуктивності. Такі фільтри прості в реалізації, не вимагають джерел живлення елементів фільтрів, реалізуються в широкому діапазоні частот (від інфразвукових частот до ультракороткохвильового діапазону радіочастот), володіють великим динамічним діапазоном.

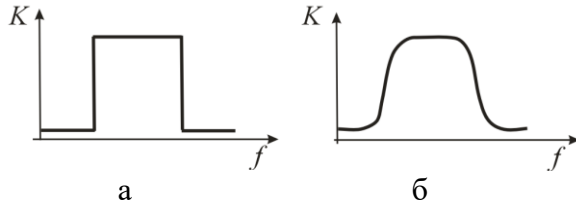


Рис. 12.1.4. Амплітудно-частотна характеристика смугового фільтра: а) ідеального; б) реального.

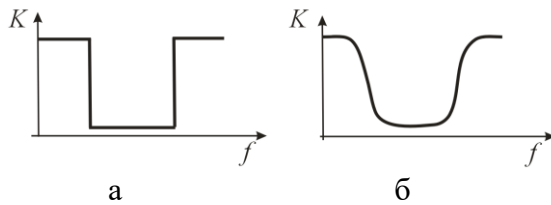


Рис. 12.1.5. Амплітудно-частотна характеристика режекторного фільтра: а) ідеального; б) реального.

В активних фільтрах присутній один або декілька активних компонентів (транзистор або операційний підсилювач). Активні фільтри здатні підсилювати сигнали, що проходять через них по потужності за рахунок енергії зовнішнього джерела.

При реалізації пасивних фільтрів слід взяти до уваги, що на їх елементах розсіюється енергія сигналу. Тому необхідно враховувати ослаблення корисного сигналу в смузі пропускання пасивного фільтра, яке збільшується при збільшенні числа ланок фільтра. При цьому ослаблення корисного сигналу в смузі пропускання більше у фільтрів, реалізованих на резисторах і конденсаторах, ніж у фільтрів, реалізованих на котушках індуктивності і конденсаторах. Тому багатоланкові пасивні фільтри реалізують в основному

на котушках індуктивності і конденсаторах.

12.2. Структури схем фільтрів.

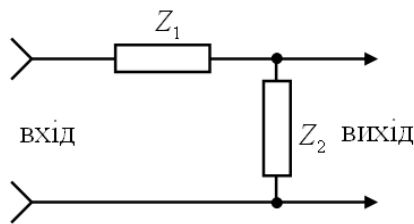


Рис. 12.2.1. Модель Г-подібного фільтра

За своєю структурною схемою фільтри поділяються на *фільтри Г-, Т- і П-структур*. Найпростішим фільтром є Г-подібний (рис. 12.2.1). Модель фільтра при цьому складається з двох схемних елементів Z_1 і Z_2 . Параметр Z позначає опір схемного елемента фільтра сигнальним струмам.

Якщо Z_1 і Z_2 є просто активними опорами, то одержимо звичайний діляник напруги з нелінійною АЧХ. За допомогою

діляника напруги ми можемо знизити вхідну напругу до необхідного нам рівня. Формули для розрахунку параметрів діляника напруги:

$$U_{\text{вх}} = \frac{U_{\text{вих}}(R_1 + R_2)}{R_2}; U_{\text{вих}} = \frac{U_{\text{вх}}R_2}{(R_1 + R_2)};$$

$$R_{\text{заг}} = R_1 + R_2; R_1 = \frac{U_{\text{вх}}R_2}{U_{\text{вих}}} - R_2; R_2 = \frac{U_{\text{вих}}R_{\text{заг}}}{U_{\text{вх}}}.$$

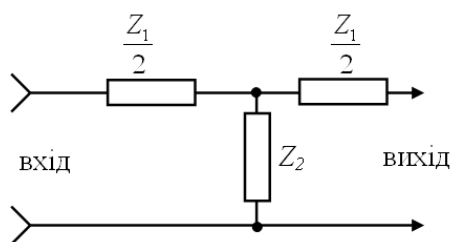


Рис. 12.2.2. Модель Т-подібного фільтра

Щоб з діляника напруги на двох резисторах отримати фільтр використовують конденсатор. Конденсатор володіє реактивним опором. При цьому його реактивний опір на високих частотах мінімальний, а на низьких частотах – максимальний.

При заміні опору R_1 на конденсатор (при цьому на високих частотах струм через нього проходить безперешкодно, а на низьких струм через нього не проходить) ми отримаємо фільтр високих частот, а при заміні конденсатором опору R_2 (при цьому, володіючи малим реактивним опором на високих частотах, конденсатор шунтує струми високої частоти на землю, а на низьких частотах його опір великий і струм через нього не проходить) – фільтр нижніх частот.

Перехід до інших структур фільтрів здійснюється за рахунок додавання в схему Г-подібного фільтра додаткового елемента. Модель Т-подібного фільтра складається з трьох схемних елементів: двох елементів $\frac{Z_1}{2}$, і одного елемента Z_2 (рис. 12.2.2).

При зміні схеми їх з'єднання можна отримати модель фільтра П-структури (рис. 12.2.3). Модель П-подібного фільтра складається з трьох схемних елементів: одного елемента Z_1 і двох елементів $2Z_2$.

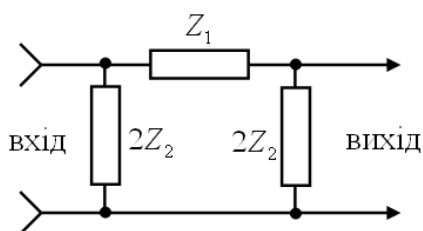


Рис. 12.2.3. Модель П-подібного фільтра

Відмічені типи фільтрів можуть застосовуватися як у вигляді первинної, простої структури, так і у вигляді ланцюжка, складеної з кількох простих структур, кількість яких залежить від необхідної селективності фільтра.

Фільтри, побудовані на основі резисторів (R) і конденсаторів (C) умовно називають RC -фільтрами. Вони володіють порівняно невисокою селективністю через

використання у своєму складі тільки одного елемента, опір якого залежить від частоти сигнальних струмів – конденсатора. У той же час RC -фільтри прості в реалізації, володіють малими габаритами і дешевизною. Це дозволяє використовувати їх у багатьох випадках, коли не потрібна висока селективність і сигнал володіє досить великою енергією, оскільки необхідно враховувати втрати на активному опорі резистора.

Для реалізації RC -фільтрів нижніх частот як Z_1 використовують резистор R , а в якості Z_2 використовують конденсатор C (рис. 12.2.4). Частота зрізу для фільтра розраховується за формулою

$$f_c = \frac{1}{2\pi RC} \quad (12.2.1)$$

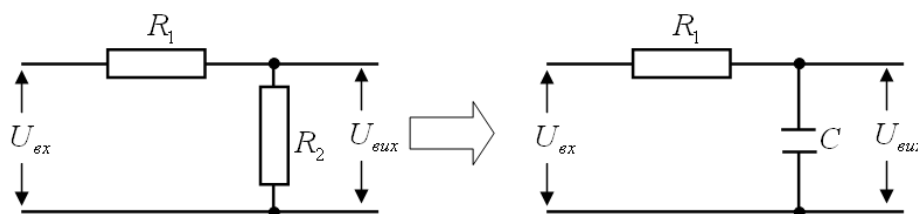


Рис. 12.2.4. RC -фільтр нижніх частот

Принцип дії такого фільтру: конденсатор, володіючи малим реактивним опором на високих частотах, шунтує струми високих частот на корпус, а на низьких частотах його реактивний опір максимальний, тому струм через нього не проходить.

Реактивний опір конденсатора можна знайти за формулою:

$$X_c = \frac{1}{2\pi\nu C} = R_2 \quad (12.2.2)$$

При розрахунках фільтрів вхідну напругу можна прийняти за 1, а вихідну за 0,7 (значення відповідне зрізу).

Задача. Розрахувати Г-подібний фільтр нижньої частоти з частотою зрізу 2 кГц.

Дано: загальний опір дільника напруги – $R_{заг} = 5\text{кОм}$, частота зрізу фільтра – 2 кГц. Вхідну напругу приймаємо за 1, а вихідну за 0,7.

Розв’язок.

1. Так як ми підключили конденсатор замість резистор R_2 , то реактивний опір конденсатора $X_C = R_2$.

2. Визначаємо за формулою дільника напруги опір R_2 :

$$R_2 = \frac{U_{вих} R_{заг}}{U_{вх}} = \frac{0,7 \cdot 5000}{1} = 3500\text{Ом} = 3,5\text{кОм}.$$

3. Визначаємо опір резистора R_1 :

$$R_1 = R_{заг} - R_2 = 5 - 3,5 = 1,5\text{кОм}.$$

4. Перевіряємо значення вихідної напруги на виході фільтра при розрахованих опорах:

$$U_{вих} = \frac{U_{вх} R_2}{(R_1 + R_2)} = \frac{1 \cdot 3500}{(1500 + 3500)} = 0,7 U_{вх} = U_{вх} \cdot R_2 / (R_1 + R_2) = 1 \cdot 3500 / (1500 + 3500) = 0,7.$$

5. Визначаємо ємність конденсатора, яку виводимо з формули (11.2.2):

$$C = \frac{1}{2\pi \nu R_2} = \frac{1}{2 \cdot 3,14 \cdot 2000 \cdot 3500} = 0,023\text{мкФ}.$$

6. Перевіряємо частоту зрізу f_c згідно формули (11.2.1):

$$f_c = \frac{1}{2\pi RC} = \frac{1}{2 \cdot 3,14 \cdot 3500 \cdot 0,000000023} = 1978\text{Гц}.$$

Таким чином ми визначили, що для побудови фільтра нижньої частоти із заданими параметрами ($R_{заг} = 5\text{кОм}$, $f_c = 2\text{кГц}$) необхідно застосувати опір $R_1 = 1,5\text{кОм}$ і конденсатор ємністю $C = 0,023\text{мкФ}$.

12.3. Фільтри на основі котушок індуктивності і конденсаторів.

Фільтри, побудовані на основі котушок індуктивності і конденсаторів умовно називають LC-фільтрами. Вони мають більш високу селективність у порівнянні з RC-фільтрами через використання у своєму складі двох елементів, опір яких залежить від частоти сигнальних струмів – конденсатора і котушки індуктивності. LC-фільтри мають менше згасання в смузі пропускання і більше згасання в смузі затримання у порівнянні з RC-фільтрами. Застосовують LC-фільтри, в основному, в ультразвуковому і радіочастотному діапазонах.

LC-фільтри нижніх частот

Для реалізації LC-фільтрів нижніх частот як Z_1 використовують котушку індуктивності L , а в якості Z_2 використовують конденсатор C . Частота зрізу для фільтра розраховується за формулою:

$$f_c = \frac{1}{\pi\sqrt{LC}} \tag{12.3.1}$$

Індуктивність котушки фільтра можна знайти за формулою:

$$L = \frac{Z_0}{\pi f_c}, \tag{12.3.2}$$

а ємність конденсатора фільтра

$$C = \frac{1}{\pi Z_0 f_c} \tag{12.3.3}$$

де

$$Z_0 = \sqrt{\frac{L}{C}} \quad (12.3.4)$$

називається характеристичним опором фільтра.

LC-фільтри верхніх частот

Для реалізації LC-фільтрів верхніх частот як Z_1 використовують конденсатор, а в якості Z_2 використовують котушку індуктивності. Частота зрізу для фільтра розраховується за формулою:

$$f_c = \frac{1}{4\pi\sqrt{LC}} \quad (12.3.5)$$

Індуктивність котушки фільтра:

$$L = \frac{Z_0}{4\pi f_c} \quad (12.3.6)$$

а ємність конденсатора фільтра

$$C = \frac{1}{4\pi Z_0 f_c} \quad (11.3.7)$$

Для ФВЧ Г-структури номінальні величини індуктивності котушки і ємності конденсатора розраховуються за формулами (12.3.6) і (12.3.7) з урахуванням необхідного характеристичного опору.

Контрольні запитання до лекції № 12.

1. Що таке електричний фільтр та для чого він використовується?
2. За якими параметрами можна здійснювати виділення електричних сигналів?
3. Що розуміють під смугою пропускання електричного фільтра?
4. Що називається граничною частотою (частотою зріза) електричного фільтра?
5. Як класифікуються електричні фільтри за розташуванням смуги пропускання?
6. Як поділяються електричні фільтри в залежності від типу застосовуваної елементної бази?
7. Назвіть основні структури схем фільтрів.
8. За якою формулою можна знайти частоту зрізу в RC-фільтрах нижніх частот?
9. За якою формулою можна знайти частоту зрізу в LC-фільтрах нижніх частот?
10. За якою формулою можна знайти частоту зрізу в LC-фільтрах верхніх частот?

ЛЕКЦІЯ 13. ПІДСИЛЮВАЧІ ЕЛЕКТРИЧНИХ СИГНАЛІВ

13.1. Загальні відомості про підсилювачі електричних сигналів.

Підсилювач електричних сигналів – це електронний пристрій, призначений для збільшення потужності, напруги або струму сигналу, підведеного до його входу, без істотного спотворення його форми. Оскільки потужність сигналу на виході підсилювача більша, ніж на вході, то за законом збереження енергії підсилувальний пристрій повинен включати джерело живлення. Тоді узагальнену структурну схему підсилувального пристрою можна зобразити, як показано на рис. 13.1.1.

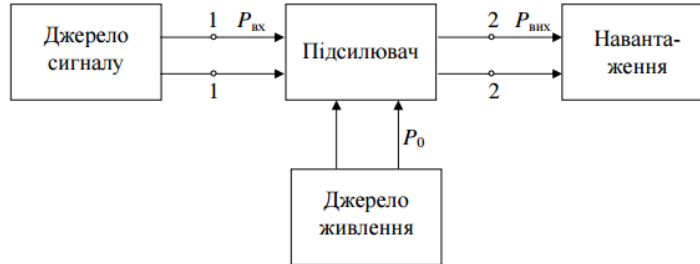


Рис. 13.1.1. Узагальнена структурна схема підсилювача.

Від джерела живлення підсилювач відбирає потужність P_0 , необхідну для підсилення вхідного сигналу. Джерело сигналу забезпечує потужність на вході підсилювача $P_{вх}$, вихідна потужність $P_{вих}$ виділяється на активній частині навантаження. У підсилювачі для потужностей виконується нерівність: $P_{вх} < P_{вих} < P_0$. Отже, підсилювач – це керований вхідним сигналом перетворювач енергії джерела живлення в енергію вихідного сигналу. Перетворення енергії здійснюється за допомогою підсилувальних елементів (ПЕ): біполярних транзисторів, польових транзисторів, електронних ламп, інтегральних мікросхем (ІМС), варикапів та інших.

Якщо джерело живлення включити в підсилювач, то для сигналу відносно двох пар вхідних і вихідних клем підсилювач можна розглядати як нелінійний активний чотириполіусник (рис. 13.1.2). Вхідні клеми призначені для подачі вхідного сигналу, який необхідно підсилити. До вихідних клем підсилювача під'єднують опір навантаження R_n . На вході підсилювача діє вхідна напруга $U_{вх}$ та вхідний струм $I_{вх}$, вихідна напруга $U_{вих}$ знімається з опору навантаження R_n , через який протікає вихідний струм $I_{вих}$.



Рис. 13.1.2. Підсилювач електричних сигналів як

відношення вихідного струму до вхідного :

Основні параметри підсилювачів.

1. Коефіцієнт підсилення напруги k_U – відношення напруги вихідного сигналу до напруги вхідного сигналу:

$$k_U = \frac{U_{вих}}{U_{вх}}. \quad (13.1.1)$$

2. Коефіцієнт підсилення струму k_I –

$$k_I = \frac{I_{вих}}{I_{вх}} \quad (13.1.2)$$

3. Коефіцієнт підсилення потужності k_P – відношення потужності вихідного сигналу до потужності вхідного:

$$k_P = \frac{P_{вих}}{P_{вх}} = \frac{U_{вих} I_{вих}}{U_{вх} I_{вх}} = k_U k_I \quad (13.1.3)$$

4. Амплітудно-частотна характеристика (АЧХ) – залежність коефіцієнта підсилення від частоти сигналу (рис. 13.1.3).

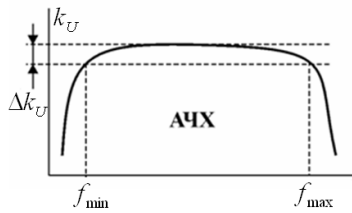


Рис. 13.1.3. Амплітудно-частотна характеристика підсилювача

підсилювача – залежність амплітуди вихідного сигналу від амплітуди вхідного. З виразу (13.1.1) отримуємо:

$$U_{вих} = k_U U_{вх} \quad (13.1.5)$$

Тому амплітудна характеристика ідеального підсилювача має вид прямої лінії з нахилом, що рівний коефіцієнту підсилення.

9. *Коефіцієнт нелінійних спотворень.* Нелінійні спотворення обумовлені відхиленням амплітудної характеристики реального підсилювача від прямої лінії (рис. 13.1.4). Ці спотворення проявляються у виді нових компонент спектру частот, які відсутні у вхідному сигналі. Якщо підсилювач вносить нелінійні спотворення, то його амплітудна характеристика описується наступним виразом:

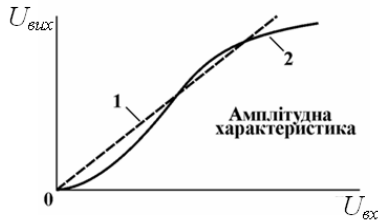


Рис. 13.1.4. Амплітудна характеристика ідеального (1) та реального (2) підсилювача

$$U_{вих} = a_1 U_{вх} + a_2 U_{вх}^2 + a_3 U_{вх}^3 + \dots + a_k U_{вх}^k \quad (13.1.6)$$

де $U_{вх}$, $U_{вих}$ – амплітуди вхідного та вихідного гармонічних сигналів, a_i – коефіцієнти, що визначають вид амплітудної характеристики, k – порядок нелінійності, що визначає число гармонік на виході. При подачі на вхід підсилювача з такою амплітудною характеристикою гармонічного сигналу з частотою f , вихідний сигнал буде представляти собою суму гармонік з частотами $f, 2f, 3f, \dots, nf$ і амплітудами $U_1, U_2, U_3, \dots, U_n$. Коефіцієнт нелінійних спотворень представляє собою відношення кореня квадратного із суми квадратів напруг гармонік до напруги основної частоти (першої гармоніки):

$$k_r = \frac{\sqrt{U_2^2 + U_3^2 + \dots + U_n^2}}{U_1} \quad (13.1.7)$$

Тому коефіцієнт нелінійних спотворень часто називають *коефіцієнтом гармонік*.

Коефіцієнт підсилення напруги k_U та коефіцієнт підсилення потужності k_P часто виражають в спеціальних логарифмічних одиницях – децибелах:

$$k_P(\text{дБ}) = 10 \lg \frac{P_{вих}}{P_{вх}} \quad (13.1.8)$$

Враховуючи, що $P \sim U^2$, для k_U отримуємо:

$$k_U(\text{дБ}) = 20 \lg \frac{U_{вих}}{U_{вх}} \quad (13.1.9)$$

13.2. Класифікація підсилювачів.

Як правило, підсилювачі будують на активних елементах – транзисторах та електронних лампах. Тому розрізняють *транзисторні* та *лампові підсилювачі*. В сучасних радіотехнічних пристроях використовують в основному транзисторні підсилювачі.

Найменша підсилювальна одиниця підсилювача називається *підсилюючим каскадом*. Кожен каскад складається з

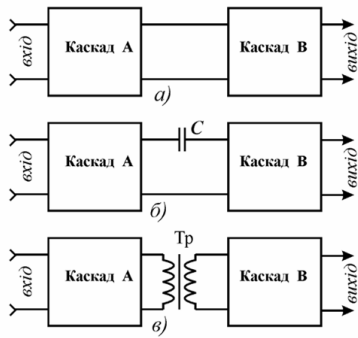


Рис. 13.2.1. Способи зв'язку між каскадами багатокаскадного підсилювача:
а – безпосередній зв'язок, б – ємнісний зв'язок,
в – трансформаторний зв'язок.

ємнісним зв'язком та підсилювачі з трансформаторним зв'язком (рис. 13.2.1).

В залежності від смуги підсилюваних частот розрізняють підсилювачі *постійного струму*, *смугові підсилювачі* та *резонансні підсилювачі* (рис. 13.2.2).

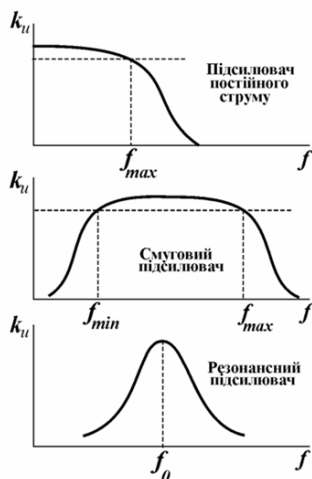


Рис. 13.2.2. Амплітудно-частотні характеристики підсилювачів.

диференційними підсилювачами. Підсилювачі постійного струму з великим коефіцієнтом підсилення, виконані у виді інтегральних мікросхем, називають *операційними підсилювачами*. Вхідним каскадом операційного підсилювача є диференційний каскад.

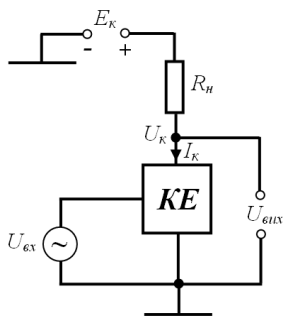


Рис. 13.2.3. Структурна схема підсилювача напруги

В залежності від функцій, що виконують підсилювальні каскади, їх розділяють на *каскади попереднього підсилення* та *вихідні каскади*. Каскади попереднього підсилення, як правило, збільшують рівень сигналів за напругою, а вихідні каскади використовують для отримання необхідного струму або потужності сигналу на навантаженні. Схеми підсилювачів характеризуються великою різноманітністю: це і різна кількість використаних компонентів, різні режими роботи транзисторів і ін. Але принцип побудови головних кіл підсилюючих каскадів однаковий для усіх схем.

Принцип побудови та роботи різних каскадів покажемо на прикладі структурної схеми (рис. 13.2.3) дійсної для підсилюючих каскадів на одному транзисторі.

Основними елементами каскаду є керуючий елемент KE , функцію якого виконує транзистор (біполярний або польовий) та резистор R_n . Позначимо опір керуючого елемента через R_k . Разом з напругою джерела живлення E_k ці елементи створюють *вихідне коло каскаду*.

Вхідний сигнал $U_{вх}$ потрапляє до входу керованого опору R_k . Вихідний (підсилений) сигнал $U_{вих}$ знімається з виходу подільника і є часткою напруги живлення E_k , тобто:

$$U_{вих} = E_k \frac{R_k}{R_n + R_k} \quad (13.2.1)$$

де R_k – керований опір, який змінюється під впливом вхідного сигналу $U_{вх}$.

З формули (13.2.1) випливає наступне:

– в основу роботи підсилювача покладене те, що вхідний сигнал $U_{вх}$, сам, ніколи не потрапляючи до виходу, керує через R_k коефіцієнтом передавання $\frac{R_k}{R_n + R_k}$ напруги

живлення E_k і саме цим створює на виході свою копію;

- вихідна напруга $U_{вих}$ підсилювача завжди є часткою напруги живлення E_k ;
- вихідна напруга $U_{вих}$ не може бути більшою за напругу живлення E_k ;
- якщо вибрати напругу живлення більшу за вхідну ($E_k > U_{вх}$), то можна одержати підсилення ($U_{вих} > U_{вх}$).

Якщо вибрати опір R_k малим:

$$R_k \ll R_n \quad (13.2.2)$$

то (13.2.1) матиме наступний вигляд:

$$U_{вих} = E_k \frac{R_k}{R_n} \quad (13.2.3)$$

Відносно R_k рівняння (13.2.3) першого степеня. Тому, якщо R_k змінюється під дією $U_{вх}$ за лінійним законом, то $U_{вих}$ повторює форму вхідного сигналу $U_{вх}$, який треба підсилити.

Контрольні запитання до лекції № 13.

1. Що називається підсилюваче електричних сигналів?
2. Зобразіть узагальнену структурну схему підсилювального пристрою та поясніть принцип його роботи.
3. Назвіть основні параметри підсилювачів.
4. В чому проявляються нелінійні спотворення підсилювача електричних сигналів?
5. Запишіть формулу визначення коефіцієнта нелінійних спотворень.
6. Запишіть формулу визначення коефіцієнта підсилення напруги та потужності вираженого в децибелах.
7. Як називається найменша підсилювальна одиниця підсилювача?
8. Як поділяються підсилювачі в залежності від способу зв'язку між каскадами?
9. Як поділяються підсилювачі в залежності від смуги підсилюваних частот?
10. Поясніть принцип побудови та роботи підсилюючого каскаду на одному транзисторі.

ЛЕКЦІЯ 14. РЕЖИМИ РОБОТИ ПІДСИЛЮВАЛЬНИХ КАСКАДІВ. ФУНКЦІОНУВАННЯ І МЕТОДИ З'ЄДНАННЯ КАСКАДІВ ПІДСИЛЕННЯ

14.1. Режими роботи транзистора за змінним струмом

В активному режимі робочу точку транзистора вибирають в середині динамічної характеристики (точка *C* на рис. 14.1.1, б). Для цього на базу транзистора необхідно подати деяку постійну напругу $U_{EB} = U_{EB2}$ для створення деякого струму бази I_{B2} (рис. 14.1.1, а). Цю напругу називають *напругою зміщення*. Як правило, для цього застосовують подільник напруги на резисторах R_1 та R_2 . Змінюючи опори цих резисторів, можна змінювати напругу та струм бази, а значить, задавати положення робочої точки на динамічній характеристиці каскаду.

При подачі на вхід такого каскаду змінної напруги, напруга на базі буде

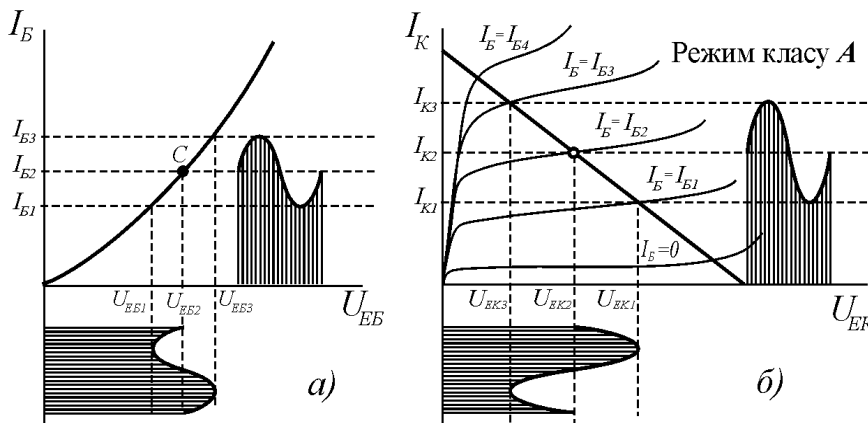


Рис.14.1.1. Робота транзисторного каскаду в режимі класу А.

змінюватись від U_{EB1} до U_{EB3} (рис. 14.1.1, а). У відповідності з цим, струм бази буде змінюватись від I_{B1} до I_{B3} . Це приведе до зміни за законом вхідного сигналу і вихідних величин U_{EK} та I_K , причому, як вже наголошувалось, зміни вихідних величин перевищують зміни вхідних. Як видно з рис. 14.1.1, збільшення вхідної напруги приводить до

зменшення вихідної і навпаки. Тому включення транзистора зі спільним емітером інвертує фазу вхідного сигналу на 180° .

Особливістю такого режиму роботи транзисторного каскаду є те, що вихідний сигнал діє на протязі всього періоду вхідного підсилюваного сигналу. Такий режим роботи транзистора за змінним струмом називають *режимом класу А*.

При відсутності напруги зміщення $U_{EB0} = 0$ транзистор переходить в режим відсічки. При подачі на вхід такого каскаду вхідного змінного сигналу струм бази I_B буде змінюватись від $I_B = 0$ до деякого значення $I_B = I_{B2}$ (рис. 14.1.2, а). У відповідності з цим, вихідний струм буде змінюватись від $I_K = I_{Kmin}$ до $I_K = I_{K2}$, а вихідна напруга – від U_{EKmax} до U_{EK2} (рис. 14.1.2, б). Як видно, вихідний сигнал діє тільки за час половини періоду вхідного сигналу. За час дії другої половини періоду вхідного сигналу транзистор знаходиться у режимі відсічки. Такий режим роботи підсилювального каскаду за змінним струмом називається *режимом класу В*. Необхідно відмітити, що часто режим роботи А та режим роботи В транзистора у підсилювальних каскадах комбінують: такий режим роботи транзистора називають *режимом класу АВ*. Для цього, на базу транзистора, що працює в режимі В подають невелику напругу зміщення. Це приводить до того, що транзистор відсікає частину сигналу, меншу за половину періоду.

Якщо на базу транзистора подати від'ємну напругу зміщення $U_{EB0} < 0$, то, як видно із рис. 14.1.3, вихідний сигнал буде діяти за час, що менший за половину періоду вхідного сигналу. Такий режим роботи підсилювального каскаду за змінним струмом називається *режимом класу С*.

Коефіцієнт корисної дії каскаду, в якому транзистор працює в режимі А, є дуже низьким (близько 30%), так як постійна складова вихідного струму перевищує корисну змінну складову вихідного сигналу. Це приводить до того, що потужність, яка розсіюється

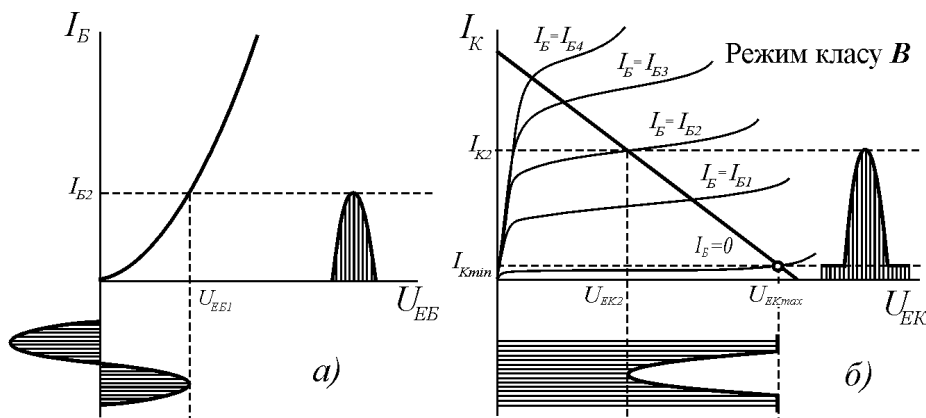


Рис.14.1.2. Робота транзисторного каскаду в режимі класу В.

на транзисторі у виді теплових втрат є більшою, ніж потужність корисного сигналу. Тому режим класу А використовується для підсилення малих сигналів у вхідних каскадах підсилювачів або коли вимогами економічності можна знехтувати.

Режим класу В застосовується у двотактних вихідних каскадах підсилювачів. ККД каскаду, в якому транзистор працює в режимі В складає близько 70%. Це пояснюється тим, що в цьому

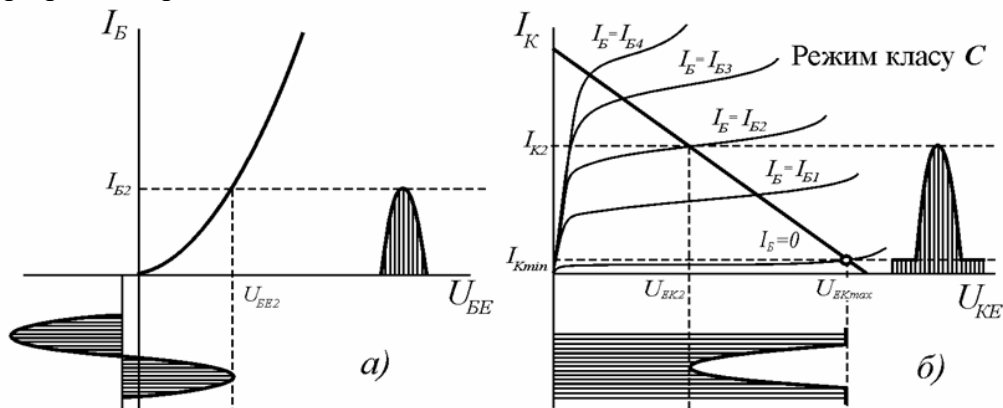


Рис.14.1.3. Робота транзисторного каскаду в режимі класу С.

режимі транзистор є відкритим тільки за час дії половини періоду вихідного сигналу. За час дії другої половини періоду вихідного сигналу транзистор знаходиться у режимі відсічки, струм через нього не протікає і теплові втрати відсутні.

Режим класу С використовується в амплітудних детекторах, коли необхідно виділити сигнали, що відрізняються за амплітудою. Така необхідність виникає, наприклад, в пристроях синхронізації розгортки телевізійних приймачів та моніторів. Вхідний відеосигнал в таких пристроях представляє собою суміш сигналу зображення та імпульсів синхронізації. Для виділення імпульсів синхронізації використовують каскад, в якому транзистор працює в режимі класу С.

14.2. Резистивно-ємнісний зв'язок.

Якщо один підсилюючий каскад не забезпечує потрібного рівня підсилення, то застосовують багатокаскадні підсилювачі. Найбільш широкого вжитку набули підсилювачі змінного струму з резистивно-ємнісними міжкаскадними зв'язками (RC-зв'язками)

Вони мають добрі частотні властивості, невеликі габарити, високу надійність і тому широко використовуються як при створенні підсилювачів на дискретних елементах, так і в інтегральному виконанні. RC-зв'язок є найбільш широко поширеним в підсилювачах змінної напруги.

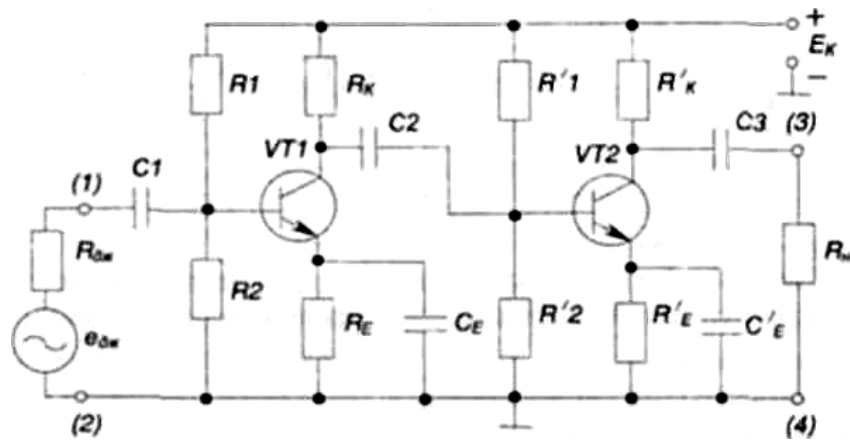


Рис. 14.2.1. Схема підсилювача з резистивно-ємнісним зв'язком

Підсилювач складається з двох каскадів підсилення, виконаних на транзисторах VT1 і VT2 за схемою з СЕ. Вхідний сигнал після підсилення першим каскадом через конденсатор C2 надходить на вхід другого каскаду, з виходу якого підсилений вдруге через конденсатор C3 подається на навантаження R_n .

Резистор R_k є навантаженням колектора першого каскаду. Конденсатори C1, C2, C3 є блокуючими для постійного струму і конденсаторами зв'язку для змінного струму. Резистор R_E є вхідним навантаженням, а також замикає по постійному струму коло переходу база-емітер другого каскаду. Резистивно-ємнісний зв'язок використовується, головним чином, в підсилювачах низької частоти.

Конденсатор зв'язку C_{1-3} повинен мати низький реактивний опір для мінімізації послаблення сигналу на низьких частотах. В основному використовується ємність в межах від 10 до 100 мкФ. Конденсатор зв'язку як правило є електролітичним.

Реактивний опір конденсатора зв'язку збільшується при зменшенні частоти. Низькочастотна межа визначається величиною ємності конденсатора зв'язку. Високочастотна межа визначається типом використаного транзистора.

При такому з'єднанні положення робочих точок каскадів виявляються незалежними, але через те, що реактивний опір роздільних ємностей залежать від частоти, вся АЧХ такого багатокаскадного підсилювача буде залежати від величини ємності зв'язку. При зростанні величини цієї ємності буде відбуватися зниження нижньої граничної частоти підсилення.

До недоліків ємнісного міжкаскадного зв'язку відноситься те, що в підсилювачах сигналів відносно невисоких частот, в тому числі і в підсилювачах звукових сигналів, щоб уникнути істотних частотних спотворень у області низьких частот потрібно застосовувати конденсатори великої ємності. Це часто робить неможливим виконання підсилювача у вигляді малогабаритної конструкції або мікросхеми.

14.3. Трансформаторний зв'язок.

В таких підсилювачах зв'язок між каскадами здійснюється за допомогою трансформаторів. При цьому первинна обмотка вмикається у вихідне струмове коло транзистора попереднього каскаду, а вторинна обмотка – до входу наступного каскаду або безпосередньо до навантаження. У першому випадку маємо справу з підсилювачем напруги, у другому – з підсилювачем потужності.

До переваг зв'язку цього виду слід віднести те, що при його застосуванні вибором коефіцієнта трансформації можна забезпечити оптимальне навантаження для підсилювального приладу і тим самим реалізувати можливість отримання граничних значень підсилення або сигнальної потужності, що віддається в навантаження. У зв'язку з цим трансформаторне підключення навантаження до вихідного кола транзистора

використовується в підсилювачах потужності. Також використання трансформатора надає ще такі переваги: підвищується загальний коефіцієнт підсилення як за напругою, так і за струмом, забезпечуються умови максимальної передачі потужності за рахунок узгодження вихідного опору каскаду з опором його навантаження ($R_{\text{вих}}=R_{\text{н}}$). Трансформаторний зв'язок застосовується на низьких частотах і у вузькому діапазоні.

Використання трансформаторів у підсилювачах потужності приводить до низки істотних недоліків. Трансформатор вносить додаткові частотні, фазові, перехідні і нелінійні спотворення сигналу і має велику масу, габарити і вартість. У трансформаторі втрачається частина потужності, тому зменшується ККД підсилювача. Але найголовніше трансформатор неможливо виконати за інтегральною технологією.

Найширшого розповсюдження трансформаторні підсилювачі знаходили до недавнього часу як підсилювачі потужності. Будуються вони за однократною або двократною схемами

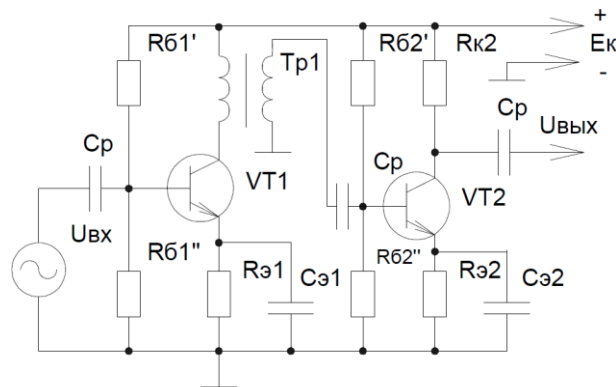


Рис. 14.3.1. Схема підсилювача з трансформаторним зв'язком

14.4. Прямий зв'язок.

На сьогодні значного поширення набули безтрансформаторні транзисторні двоктактні вихідні каскади, особливо у зв'язку з можливістю використання таких каскадів в

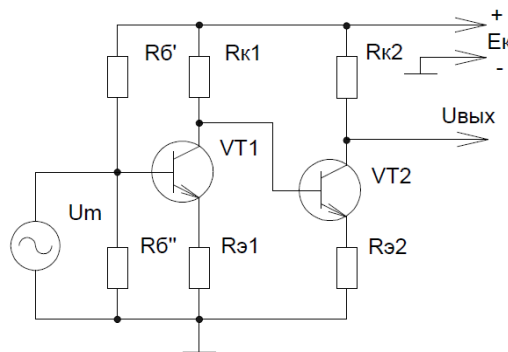


Рис. 14.4.1. Схема підсилювача з прямим зв'язком

інтегральних мікросхемах (ІМС). Коли необхідно підсилити дуже низькі частоти або сигнал постійного струму, слід використовувати підсилювач з безпосереднім (гальванічним) зв'язком.

Підсилювачі з гальванічним зв'язком забезпечують рівномірне підсилення по струму і напрузі в широкому діапазоні частот. Підсилювачі цього типу можуть підсилювати частоти від нуля герц (постійний струм) до багатьох тисяч герц. Проте підсилювачі з гальванічним зв'язком переважно застосовуються на низьких частотах.

До переваг безпосереднього міжкаскадного зв'язку слід віднести простоту її реалізації, відсутність при її використанні низькочастотних спотворень. Недоліком підсилювачів з гальванічним зв'язком є те, що вони нестабільні. Будь-які зміни вихідного

струму першого каскаду підсилюються другим каскадом. Для підвищення стабільності потрібно використання дорогих прецизійних (точних) компонентів. Крім того, з'єднання такого типу ускладнюється тим, що положення робочої точки другого каскаду залежить від положення робочої точки першого каскаду.

Контрольні запитання до лекції № 14.

1. Що називають напругою зміщення?
2. Який режим роботи транзистора за змінним струмом називають *режимом класу А*.
3. Зобразіть роботу транзисторного каскаду в режимі класу А.
4. Який режим роботи транзистора за змінним струмом називають *режимом класу В*.
5. Який режим роботи транзистора за змінним струмом називають *режимом класу АВ*.
6. Який режим роботи транзистора за змінним струмом називають *режимом класу С*.
7. Зобразіть роботу транзисторного каскаду в режимі класу С.
8. Що таке резистивно-ємнісний міжкаскадний зв'язок?
9. Що таке трансформаторний міжкаскадний зв'язок?
10. Що таке прямий міжкаскадний зв'язок?

ЛЕКЦІЯ 15. ГЕНЕРАТОРИ СИНУСОЇДНИХ КОЛИВАНЬ

15.1. Основні відомості та визначення.

Генератор синусоїдальних (гармонійних) коливань – це електронний пристрій, який перетворює електричну енергію джерела постійного струму в енергію електричних синусоїдальних коливань за даної частоти. Трьома основними типами генераторів електричних сигналів синусоїдної форми є *LC*-генератори, кварцеві генератори і *RC*-генератори.

LC-генератори використовують коливальний контур з конденсатора і котушки індуктивності, які з'єднані або послідовно, або паралельно і параметри яких визначають частоту коливань. Дані генератори використовують, в основному, в діапазоні радіочастот. На низьких (звукових) частотах зручніше використовувати *RC*-генератори, у яких для задання частоти коливань використовується резистивно-ємнісне коло. Кварцеві генератори подібні до *LC*-генераторів, але забезпечують більш високу стабільність коливань.

Залежно від частоти генеруючих коливань, генератори поділяються на *низькочастотні*, *високочастотні* та *надвисокочастотні*.

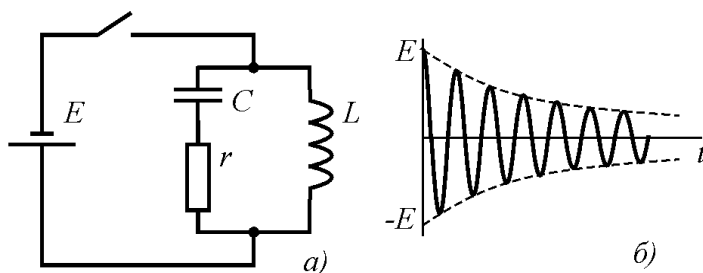
Тип генератора	Діапазон частот
Низькочастотні	Від 0,01 Гц до 100 кГц
Високочастотні	Від 100 кГц до 100 МГц
Надвисокочастотні	Від 100 МГц і вище

Розрізняють генератори синусоїдальних коливань з незалежним збудженням і з самозбудженням (автогенератори). Генератори синусоїдальних коливань з незалежним збудженням по суті є підсилювачами потужності високої частоти, які працюють на резонансне навантаження і тут розглядатися не будуть.

Розглянемо паралельний коливальний контур (рис. 15.1.1 а), втрати в якому представлені опором *r*. Замикання ключа приведе до зарядки конденсатора *C* до напруги джерела живлення *E*. Після розмикання ключа в такому контурі виникнуть електричні коливання з кутовою частотою

$$\omega = \frac{1}{\sqrt{LC}} \quad (15.1.1)$$

При відсутності втрат *r=0* (ідеальний коливальний контур), коливання в контурі



будуть незатухаючими. В реальному коливальному контурі *r>0*, тому амплітуда коливань буде зменшуватись з часом за експоненціальним законом, що характеризується декрементом затухання (рис. 15.1 б). Для отримання незатухаючих коливань необхідно скомпенсувати втрати енергії в контурі. Це можна здійснити за допомогою позитивного зворотного зв'язку.

Рис. 15.1.1. Автоколивальні процеси в коливальному контурі.

Додатний зворотний зв'язок

реалізується подачею в коливальний контур частини вихідного сигналу для підтримки коливань. Сигнал зворотного зв'язку повинен збігатися по фазі з сигналом в коливальному контурі.

Таким чином, автогенератор повинен містити такі елементи :

- частотовибірну систему (коливальний контур, *RC*-ланка);
- підсилювач (з джерелом живлення);

- коло додатнього зворотнього зв'язку.

В якості підсилювальних елементів схем автогенераторів, які використовуються в пристроях електронної автоматики і обчислювальної техніки, найбільш широко застосовуються транзистори і тунельні діоди. При цьому підсилювач має бути охоплений колом позитивного зворотного зв'язку (ПЗЗ) (рис. 15.1.2). Коефіцієнт підсилення і коефіцієнт передачі кола зворотного зв'язку є комплексними, оскільки враховується їх залежність від частоти. При цьому сигналом для підсилювача є частина його вихідної напруги, яка передається колом зворотного зв'язку. Отже, при ДЗЗ частина вихідної напруги $\dot{U}_{зз}$ через коло ДЗЗ поступає на вхід підсилювача у фазі з вхідною напругою, що забезпечує задане значення $\dot{U}_{вих}$. Щоб амплітуда вихідної напруги не змінилася, повинна



Рис. 15.1.2. Структурна схема генератора синусоїдальних

бути виконана умова $\dot{U}_{зз} = \dot{U}_{вих}$.

При цьому

$$\dot{U}_{вих} = \frac{\dot{U}_{вих}}{\dot{K}_U} \text{ і } \dot{U}_{зз} = \dot{\beta} \dot{U}_{вих}.$$

Для комплексних значень вхідних і вихідних напруг підсилювача запишемо: $\dot{U}_{вих} = \dot{K}_U \dot{U}_{вих}$, а $\dot{U}_{вих} = \dot{\beta} \dot{U}_{вих} = \dot{U}_{зз}$, де \dot{K}_U , $\dot{\beta}$ – комплексні значення коефіцієнта підсилення та передаточного коефіцієнта відповідно підсилювача та ланки зворотного зв'язку.

Коефіцієнт може приймати значення від 0 до +1 при позитивному і від -1 до 0 при негативному зворотному зв'язку.

З умови $\dot{U}_{зз} = \dot{U}_{вих}$ виходить $\dot{\beta} \dot{U}_{вих} = \frac{\dot{U}_{вих}}{\dot{K}_U}$, або

$$\dot{K}_U \cdot \dot{\beta} = 1 \quad (15.1.2)$$

або

$$K_U e^{j\varphi_U} \beta e^{j\varphi_\beta} = 1 \quad (15.1.3)$$

Рівняння (15.1.3) є умовою існування в генераторі незатухаючих електричних коливань. Ця умова підрозділяється на умову балансу амплітуд і на умову балансу фаз. Умова балансу амплітуд записується у вигляді:

$$K_U \beta \geq 1 \quad (15.1.4)$$

Це означає: сигнал збільшений підсилювачем в K_U -раз і ослаблений колом зворотного зв'язку в β раз повинен бути на вході коливної системи в тій же фазі, але з більшою амплітудою ніж амплітуда втрат сигналу в колі зворотного зв'язку та втрат на елементах схеми. Тобто необхідно, щоб амплітуда коливань зворотного зв'язку була достатня для підтримки незатухаючих коливань у вихідному колі генератора (RC – колах, або LC – контурі). Стале значення напруги зворотного зв'язку залежить від коефіцієнта підсилення – K_U для малих сигналів, а також від нелінійності характеристик використаних транзисторів в схемі генератора.

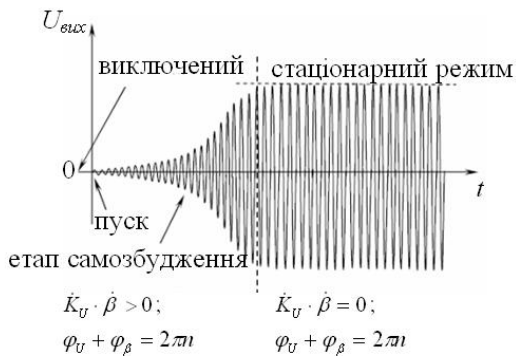


Рис. 11.1.2. Процес встановлення коливань у генераторі

Умова балансу амплітуд записується у вигляді:

$$\varphi_U + \varphi_\beta = 2\pi \quad (11.1.4)$$

де $n = 0, 1, 2, 3, \dots$. Тобто фазові зсуви сигналу, що створює підсилювач – φ_U та коло зворотного зв'язку – φ_β в сумі повинні бути кратні 2π (360°). Таким чином, коло зворотного зв'язку та активний елемент підсилювача повинні забезпечити фазу напруги зворотного зв'язку таку, щоб вона співпала з фазою коливань в коливній системі на виході генератора.

Процес встановлення коливань в генераторі складається з етапу збудження і етапу стаціонарного режиму роботи автогенератора (рис. 15.1.2).

До моменту пуску (автогенератор вимкнений) жодна з умов (або хоча б одна з них) не виконується і автогенератор не працює. Процес генерації починається з появою в підсилювачі випадкових коливань малих амплітуд і триває до встановлення стаціонарної (постійної) амплітуди вихідної напруги.

Якщо умова (15.1.3) виконується тільки на частоті f_0 , коливання мають синусоїдальну форму. Із запропонованих співвідношень (15.1.3 та 15.1.4) випливає: щоб генерація відбувалася на одній частоті, підсилювач повинен володіти частотно-вибірковими властивостями. Тому генератори гармонійних коливань класифікують за видом використовуваних частотно-вибіркових кіл. В області високих частот застосовуються LC-автогенератори, а в діапазоні низьких частот використовуються генератори RC-типу.

15.2. LC-генератори.

LC-генератори призначені для генерування сигналів високої частоти (понад декілька десятків кілогерц). Відомо багато різновидностей схем транзисторних автогенераторів типу LC, але будь-яка з них повинна містити:

коливальну систему (зазвичай коливальний контур), в якій збуджуються необхідні незатухаючі коливання;

джерело електричної енергії, за рахунок якого в контурі підтримуються незатухаючі електричні коливання;

транзистор, за допомогою якого регулюється подача енергії від джерела в контур;

елемент зворотного зв'язку, за допомогою якого здійснюється подача необхідної збуджуючої напруги із вихідного кола у вхідне.

LC-генератори використовують коливальний контур з конденсатора і котушки індуктивності, з'єднаних або паралельно, або послідовно, параметри яких визначають частоту коливань.

Схема LC-автогенератора з трансформаторним зворотнім зв'язком показана на рис. 15.2.1. Генератор складається з вибіркового підсилювача і кола ДЗЗ. Підсилювальний каскад виконаний на транзисторі із спільним емітером.

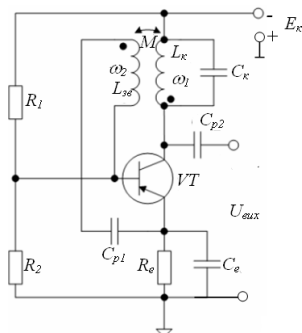


Рис. 15.2.1. Схема LC-автогенератора

У цій схемі використовується звичайний каскад з R_1 , R_2 дільником і емітерним резистором R_e . За допомогою цього дільника встановлюється струм зміщення по колу: земля- R_e - E_k - B - $L_{ш}$ - R_1 - $(-E_k)$.

Вихідний сигнал знімається з колектора транзистора VT. У схемі однокаскадного підсилювача з чисто активним навантаженням вихідний сигнал знаходиться в протифазі з вхідним сигналом. У зв'язку з цим для забезпечення умови балансу фаз ланка ДЗЗ на резонансній частоті повинна здійснювати поворот на 180° фази сигналу, який передається на вхід підсилювача.

У момент включення живлення у колекторному колі транзистора VT з'являється колекторний струм, що заряджає ємність C_k контуру $L_k C_k$. У наступний момент часу заряджений конденсатор розряджається на котушку індуктивності. Сигнал зворотного зв'язку знімається з

вторинної обмотки ω_2 , який індуктивно пов'язаний з обмоткою ω_1 , і через роздільний конденсатор C_{p1} подається на вхід транзистора. Оскільки напруга ЗЗ менша вихідної напруги, відношення числа витків первинної і вторинної обмоток повинно бути $\frac{\omega_1}{\omega_2} > 1$.

Якщо прийняти індуктивний зв'язок обмоток (ω_1 , ω_2) ідеальним, то для забезпечення умови балансу амплітуд необхідно, щоб

$$\beta \geq \sqrt{\frac{L_k}{L_b}} = \frac{\omega_1}{\omega_2} \quad (15.2.1)$$

де β – коефіцієнт підсилення транзистора за струмом.

Частота коливань буде близька до резонансної частоти коливального контуру і визначається за формулою:

$$f_0 = \frac{1}{2\pi\sqrt{L_k C_k}} \quad (15.2.2)$$

Для того, щоб виконалась умова балансу фаз, котушка зворотного зв'язку $L_{зб}$ повинна зробити поворот фази сигналу LC -контур на кут 180° і подати цю напругу в базу транзистора. Для цього котушка $L_{зб}$ намотується на каркас в протилежному напрямку, ніж котушка L_k . На схемі ця відмінність в обмотках показана точками – початком намотки котушок. Транзистор додатково поверне фазу вхідного сигналу на кут 180° : умова 15.1.4 буде виконана. Баланс амплітуд виконується розрахунками кількості витків котушки $L_{зб}$ та відстанню на якій буде знаходитись котушка $L_{зб}$ від L_k на єдиному каркасі для обох котушок.

15.3. RC кола для генераторів синусоїдльних коливань.

Застосування генераторів з коливальними контурами (типу LC) для генерування коливань з частотами менше 15-20 кГц незручно із-за великих індуктивностей котушок, ємностей конденсаторів. На даний час для цих цілей широко використовуються генератори типу RC , в яких замість коливального контуру застосовуються вибіркові RC -фільтри. Генератори типу RC можуть генерувати досить стабільні синусоїдні коливання в порівняно широкому діапазоні частот від частин герца до сотень кілогерц. Окрім того, RC -генератори при одній і тій споживчій потужності з LC -автогенераторами мають менші габаритні розміри, масу і вартість, а тому можуть виготовлятися в інтегральному виконанні.

Умовою самозбудження для RC -генераторів також є виконання співвідношень 15.1.3 та 15.1.4. За принципом побудови RC -генератори поділяються на дві основні групи: *генератори з поворотом фази сигналу в колі ДЗЗ на $\pm 180^\circ$ і генератори, у яких фазовий зсув сигналу в колі ДЗЗ на певній частоті дорівнює нулю.*

Для фазуючих RC -кіл частота, кратна πn , де $n=0, 1$, називається квазірезонансною. На квазірезонансній частоті ω_0 фазовий зсув φ_β для RC -кола дорівнює 180° , а коефіцієнт

передачі напруги $\beta = \frac{U_{вих}}{U_{вх}}$ має дійсний характер. Таким чином, фазозсувні RC -кола

повинні забезпечувати на робочій частоті поворот фази вихідної напруги підсилювача щодо вхідної на 180° . Фазообертаюче коло складається з декількох зворотніх Γ -подібних RC -ланок.

В схемі на рис. 15.3.1 кожний диференціювальний ланцюжок CR здійснює зсув фази сигналу на кут $60^\circ \div 90^\circ$. Для забезпечення сумарного зсуву фаз усім фазообертаючим колом на величину π необхідно не менше трьох ланок ($n=3$). Нижче зображені два варіанти таких кіл, що отримали назву відповідно R -паралель і C -паралель.

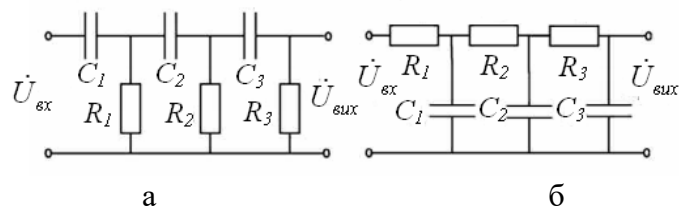


Рис. 15.3.1. Фазообертаючі кола: R -паралель (а); C -паралель (б).

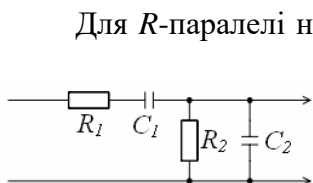


Рис. 15.3.2. Послідовно-паралельне коло (міст Віна)

генерації при $R_1=R_2=R_3=R$ і $C_1=C_2=C_3=C$ визначається формулою:

$$f_0 = \frac{1}{2\pi RC \sqrt{6}} = \frac{0,065}{RC} \quad (15.3.1)$$

Тобто частота генерації залежить тільки від параметрів кола ЗЗ: R і C .

Для C -паралелі квазірезонансна частота буде визначатися співвідношенням:

$$f_0 = \frac{\sqrt{6}}{2\pi RC} = \frac{0,39}{RC} \quad (15.3.2)$$

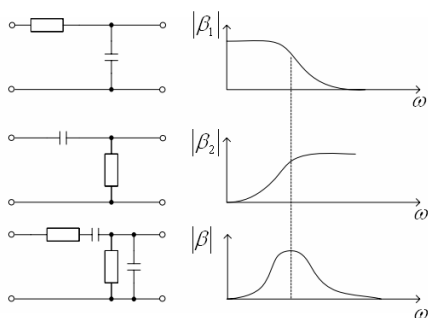


Рис. 15.3.3. Компоненти послідовно-паралельного кола, їх окремі і загальні характеристики

У схемі, зображеній на рис. 15.3.2 зображене послідовно-паралельне коло, або міст Віна. Він утворений зма колами, представленими на рис. 15.3.3. Результуюча характеристика є результатом взаємної реакції.

У результаті утворюється подібність LC контуру і якщо цю схему включити з ПЗЗ то буде або генератор інусоїдних коливань, якщо виконується умова $|K_U \beta| = 1$, або фільтр, якщо $|K_U \beta| < 1$, причому реакція на вихідний сигнал точно така ж сама, як і у схеми з LC контуром.

Контрольні запитання до лекції № 15.

1. Що називається генератором синусоїдальних коливань?
2. Назвіть три основні типи генераторів електричних сигналів синусоїдальної форми. В яких випадках вони використовуються?
3. Як поділяються генератори залежно від частоти генеруючих коливань?
4. Для чого в генераторах використовується позитивний зворотний зв'язок?
5. Поясніть принцип роботи автогенератора синусоїдальних коливань.
6. Назвіть основні умови існування в генераторі незатухаючих електричних коливань.
7. Для чого призначені LC -генератори. Які різновиди схем транзисторних автогенераторів типу LC ви знаєте?
8. Назвіть основні структурні одиниці LC -автогенератора з трансформаторним зворотнім зв'язком. Поясніть принцип його роботи.
9. Для чого призначені RC -генератори? Яка відмінність їх від LC -генераторів?
10. На які основні групи за принципом побудови поділяються RC -генератори?

ЛЕКЦІЯ 16. ВИПРЯМЛЯЧІ

16.1. Класифікація випрямлячів.

Випрямляч – це пристрій, який призначений для перетворення енергії джерела змінного струму в постійний струм. Необхідність в подібному перетворенні виникає, коли живлення споживача здійснюється постійним струмом, а джерелом електричної енергії є джерело змінного струму, наприклад промислова мережа частотою 50 Гц.

Випрямлячі підрозділяють на *некеровані* та *керовані*. За допомогою некерованих випрямлячів отримують випрямлену напругу незмінної величини. При необхідності змінювати (регулювати) величину випрямленої напруги або струму застосовують керовані випрямлячі.

За числом фаз випрямленої напруги змінного струму випрямлячі підрозділяють на *однофазні*, *трифазні* та *багатофазні*.

За величиною потужності випрямлячі підрозділяють на випрямлячі *малої*, *середньої* та *великої потужності*. Випрямлячі малої потужності є, зазвичай, однофазними; випрямлячі середньої та великої потужності – трифазними.

Однофазні випрямлячі діляться на:

- *однопівперіодні*, в яких струм через вентиль (випрямний діод) проходить лише протягом одного півперіоду змінної напруги в мережі;
- *двопівперіодні*, в яких струм проходить через вентиль протягом обох півперіодів;
- *схеми з множенням напруги*.

Для випрямлення трифазного струму застосовують *трифазні випрямлячі*, які зазвичай розраховані на отримання відносно великої потужності (десятки кіловат). Ці випрямлячі підключаються до мережі за допомогою трифазних трансформаторів, вторинні обмотки яких мають три або шість фаз.

Для випрямлення змінної напруги необхідні наступні основні компоненти (рис. 16.1.1):

- *силовий трансформатор*, необхідний для узгодження напруги мережі із заданою напругою навантаження;
- *один або декілька вентилів*, які мають односторонню провідність струму і виконують основну функцію випрямляча – перетворення змінного струму в постійний (схема з'єднання вентилів визначає тип випрямляча);
- *згладжувальний фільтр*, який використовують для зменшення пульсацій випрямленої напруги.

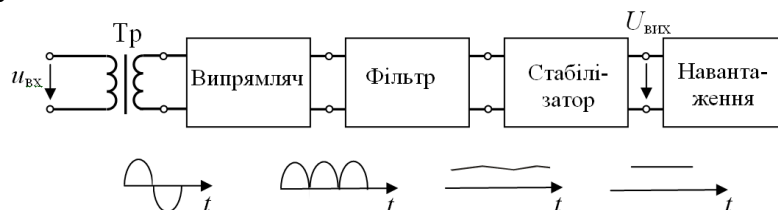


Рис. 16.1.1. Структурна схема випрямлення змінної напруги

Трансформатор Tr призначений для зміни рівня змінної напруги і гальванічної розв'язки випрямляча і мережі живлення. Випрямляч перетворює змінну напругу синусоїдальної форми в пульсуючу напругу однієї полярності. Основними компонентами випрямляча є вентиля – елементи з явно вираженою нелінійною вольт-амперною характеристикою. В якості таких елементів використовують діоди і тиристори.

Згладжуючий фільтр зменшує пульсації напруги на виході випрямляча. Стабілізатор зменшує коливання напруги на навантаженні.

Випрямлячі характеризуються наступними параметрами:

- 1) середнє значення випрямленої напруги U_0 , В;

- 2) середнє значення випрямленого струму I_0 , А;
- 3) потужність у колі випрямленої напруги $P_0=U_0/I_0$, Вт;
- 4) коефіцієнт пульсацій k_n , що дорівнює відношенню амплітуди 1-ї гармоніки U_{m1} пульсацій на навантаженні до напруги U_0 ,

$$k_n = \frac{U_{m1}}{U_0} \quad (16.1.1)$$

Іноді коефіцієнт пульсацій визначається, як відношення різниці максимального і мінімального значення напруги на навантаженні до подвоєного значення середньої випрямленої напруги (рис. 16.1.2).

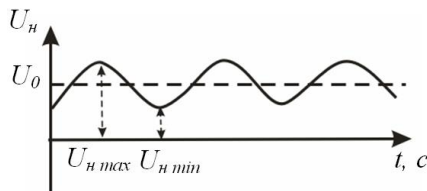


Рис. 12.1.2. До пояснення розрахунку коефіцієнта пульсацій

$$k_n = \frac{U_{n_{max}} - U_{n_{min}}}{2U_d} \quad (16.1.2)$$

- 5) діюче і амплітудне значення струму випрямлення I, I_m , А;
- 6) максимальна зворотна напруга на діодах $U_{зв.мах}$;
- 7) коефіцієнт використання трансформатора

$$k = \frac{P_0}{S_{TP}} \quad (16.1.3)$$

де $S_{TP} = \frac{S_1 + S_2}{2}$ – габаритна потужність трансформатора, S_1, S_2 – відповідно повні потужності первинної та вторинної обмоток.

Якщо як вентиля використовують діоди, то такі випрямлячі називаються *некерованими*. У *керованих* випрямлячах використовуються керовані напівпровідникові елементи – тиристри.

16.2. Однофазний однонапівперіодний випрямляч.

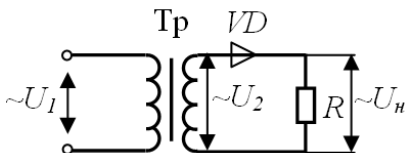


Рис. 16.2.1. Схема однофазного однопівперіодного випрямляча: Тр – трансформатор, U_1, U_2 – напруги на первинній та на вторинній обмотках трансформатора, U_n – напруга на навантаженні

Схема однопівперіодного випрямляча з активним навантаженням представлена на рис. 16.2.1. Для зручності будемо вважати, що випрямлений змінний електричний струм надходить з вторинної обмотки трансформатора. При цьому, оскільки сила струму величина, яка напругу залежить від навантаження, то при розгляді схем випрямлення ми будемо оперувати не поняттям сили струму, а поняттям – напруга, амплітуда якої напругу не залежить від навантаження.

Однофазний однопівперіодний випрямляч пропускає на вихід тільки одну півхвилю вхідної напруги (рис. 16.2.2). Період сигналу на виході однопівперіодного випрямляча рівний періоду вхідного сигналу. Максимальна зворотня напруга на діодові рівна максимальній вхідній напрузі $U_{max}=U_m$. Середнє значення напруги на виході такого випрямляча обчислюється за формулою:

$$U_2 = \frac{1}{T} \int_0^T U_m \sin \omega t dt = \frac{U_m}{\pi} \quad (16.2.1)$$

Робота однопівперіодної схеми випрямляча визначається властивостями напівпровідникового діода. Коли на вторинній обмотці трансформатора додатна півсинусоїда напруги, додатний потенціал прикладено до анода діода й він переходить у відкритий стан, тоді струм проходить через діод та навантаження і це триває до моменту, коли синусоїда напруги вторинної обмотки трансформатора змінює знак на протилежний,

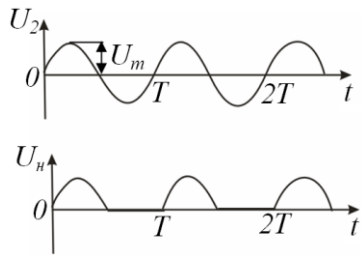


Рис. 16.2.2. Форма напруг на вході ($U_2(t)$) та на виході ($U_n(t)$) однофазного однопівперіодного випрямляча

тобто половину періоду змінної напруги. Від'ємний потенціал на аноді діода приводить до його закриття, відповідно струм через діод і навантаження не проходить. Таким чином, струм в навантаженні R має пульсуючий характер, тобто з'являється лише в один з півперіодів напруги U_2 . Коефіцієнт пульсації такого випрямляча дорівнює – $K_p=1,7$.

Умови для вибору діода за струмом та за напругою:

$$I_{доп.д} \geq I_{сн} \quad (16.2.2)$$

$$U_{зв.доп} \geq U_е \quad (16.2.3)$$

де $I_{доп.д}$ – допустимий струм діода, А; $I_{сн}$ – струм споживача, А; $U_{зв.доп}$ – зворотна допустима напруга діода, В; $U_е$ – напруга, що діє на діод в непродуктивний період, В.

Однопівперіодний випрямляч служить зазвичай для живлення кіл малої потужності та високої напруги.

Перевагою однопівперіодного випрямляча є простота схеми, наявність лише одного випрямного діода (за умови, що його максимально допустима зворотна напруга дорівнює або більша амплітуди зворотної напруги U_2 , інакше слід вмикати послідовно декілька діодів). Недоліком є погане використання трансформатора за потужністю, так як він працює з підмагнічуванням струму одного напрямку, яке приводить до насичення магнітного потоку осердя, і, як наслідок цього – високому рівню пульсації. Максимальне значення ККД стає рівним 40,6%.

16.3. Однофазний двонапівперіодний випрямляч з нульовим виводом.

Однофазні двохпівперіодні випрямлячі бувають двох типів: мостові і з виводом нульової точки вторинної обмотки трансформатора. Ці випрямлячі більш потужні, ніж однопівперіодні, оскільки за їх допомогою навантажувальні пристрої використовують в роботі обидва півперіоди напруги мережі. Коефіцієнт корисної дії (ККД) їх значно більший, ніж однопівперіодних випрямлячів.

Двонапівперіодний випрямляч з нульовим виводом складається з трансформатора Тр, діодів VD1, VD2 та резистора навантаження R.

При прикладенні півхвилі напруги U_1 позитивної полярності на вторинних обмотках трансформатора діють напруги U_{2-1} та U_{2-2} з полярністю відносно нульової точки, показаної на рисунку 16.3.1, а без дужок (інтервал $0 - T/2$ на рисунку 16.3.1, б). До анода діода VD1 відносно нульової точки прикладається напруга позитивної полярності, а до анода діода VD2 – негативної.

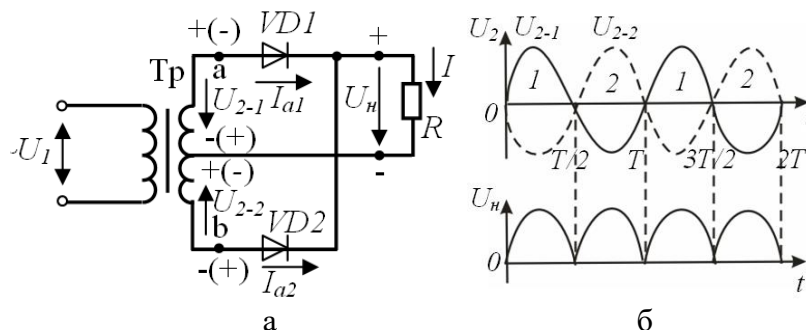


Рис. 16.3.1. Однофазний двопівперіодний випрямляч з нульовим виводом: а – схема, б – часові діаграми

При вказаній полярності напруги на анодах діод VD1 на інтервалі $0 - T/2$ відкритий, а діод VD2 закритий. Практично вся напруга U_{2-1} прикладається до навантаження R

(оскільки падіння напруги на діоді у відкритому стані мале), створюючи на ньому напругу U_H . На даному інтервалі анодний струм діода дорівнює струму навантаження

$$I_{a_1} = I = \frac{U_{2-1}}{R} \quad (16.3.1)$$

При прикладенні напруги U_1 негативної полярності полярність напруги на вторинних обмотках стає зворотною (інтервал $T/2 - T$). У провідному стані знаходиться діод VD2, а діод VD1 закритий. До навантаження R прикладається напруга U_{2-2} , що визначає напругу U_H тієї ж полярності, що і на попередньому інтервалі. Тепер струми в схемі визначаються півхвилею напруги позитивної полярності U_{2-2} :

$$I_{a_2} = I = \frac{U_{2-2}}{R} \quad (16.3.2)$$

У подальшому процеси в схемі повторюються.

16.4. Однофазний містковий випрямляч.

Найбільш розповсюджений *містковий випрямляч* (рис. 16.4.1), в якому випрямні діоди VD1-VD4 ввімкнені за містковою схемою. При цьому навантажувальний резистор R_H підключений до однієї діагоналі містка, а вторинна обмотка трансформатора – до іншої.

Протягом першого півперіоду напруги U_2 , коли точка a вторинної обмотки трансформатора має додатний потенціал по відношенню до потенціалу точки b , діоди VD1, VD3 відкриті, і в навантаженні виникає струм. В цей час діоди VD2, VD4 закриті. В інший півперіод напруги U_2 потенціал точки a більш від'ємний, ніж потенціал точки b , діоди VD2, VD4 відкриті, а діоди VD1, VD3 закриті. При цьому в навантаженні струм має той же напрям, що і в перший півперіод напруги U_2 .

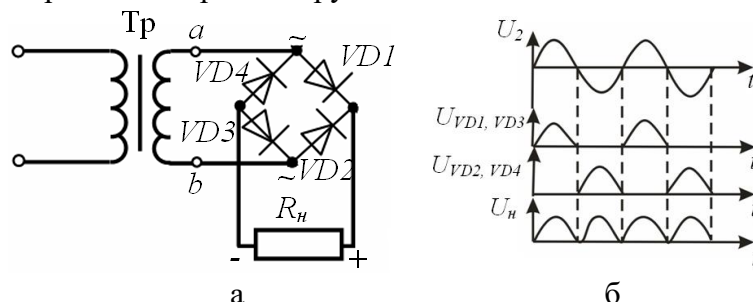


Рис. 16.4.1. Схема місткового випрямляча (а) та його часова діаграма (б)

Коефіцієнт пульсації за діючим значенням – $K_{\Pi} = 0,48$.

Порівняно з однопівперіодною схемою, в містковій краще використовується трансформатор. Струм у вторинній обмотці кожний півперіод протікає в протилежних напрямках, що усуває підмагнічування. Змінюється і ККД в містковій схемі, його максимальне значення дорівнює $\eta = 81,2\%$.

Умови для вибору діодів за струмом та за напругою:

$$I_{\text{дон.д}} \geq \frac{1}{2} I_{\text{cn}} \quad (16.4.1)$$

$$U_{\text{зв.дон}} \geq U_{\text{г}} \quad (16.4.2)$$

де $I_{\text{дон.д}}$ – допустимий струм діода, А; I_{cn} – струм споживача, А; $U_{\text{зв.дон}}$ – зворотна допустима напруга діода, В; $U_{\text{г}}$ – напруга, що діє на діод в непровідний період, В.

Для мостового випрямляча $U_{\text{В}}$ визначається за формулою:

$$U_{\text{г}} = \frac{\pi}{2} U_{\text{cn}} \quad (16.4.3)$$

де U_{cn} – напруга споживача, В.

Порівняння трьох типів випрямлячів при однакових значеннях U_2 і R_H дозволяє виявити їх переваги та недоліки. Двопівперіодні випрямлячі більш ефективні: середні

значення випрямлених струмів та напруг у них у два рази більші, а коефіцієнт пульсації значно менший, ніж однопівперіодних випрямлячів. Із двопівперіодних випрямлячів перевагу слід надавати містковим, так як у них: конструкція простіша і вартість трансформатора менша (за рахунок зменшення кількості витків вторинної обмотки в два рази); максимальна зворотна напруга на закритих діодах в два рази менша. Недоліком мостових випрямлячів є подвоєна кількість випрямних діодів.

Контрольні запитання до лекції № 16.

1. Що називається випрямлячем?
2. Як підрозділяються випрямлячі?
3. Назвіть основні компоненти необхідні для випрямлення змінної напруги?
4. Якими основними параметрами характеризуються випрямлячі?
5. У чому полягає відмінність між керованими та некерованими випрямлячами?
6. Зобразіть схему однопівперіодного випрямляча з активним навантаженням та поясніть принцип її роботи?
7. Запишіть умови для вибору діода за струмом та за напругою для однофазного однопівперіодного випрямляча.
8. Яких типів бувають однофазні двохпівперіодні випрямлячі?
9. Поясніть принцип роботи однофазного двопівперіодного випрямляча з нульовим виводом.
10. Зобразіть схему та поясніть принцип роботи однофазного місткового випрямляча?

ЛЕКЦІЯ 17. СТВІЛІЗАТОРИ ПОСТІЙНОЇ НАПРУГИ ТА СТРУМУ

17.1. Класифікація стабілізаторів.

Нормальна робота радіотехнічних пристроїв можлива лише при забезпеченні з необхідною точністю постійної напруги живлення. Причиною нестабільності напруги живлення являються в основному коливання напруги мережі живлення і зміни навантаження на виході випрямляючого пристрою. Дестабілізуючими факторами можуть бути також температура навколишнього середовища, частота напруги мережі та ін. Наприклад, передавальні та зв'язкові радіостанції допускають нестабільність напруги живлення не більше ніж на 2-3% багатокаскадні підсилювачі постійного струму – 0,005-0,01%. Деякі пристрої високого класу точності допускають нестабільність напруги не більше ніж на 0,0001%. Низькою стабільністю вважають таку, при якій напруга (струм) змінюється більше ніж на 5%, середньою – 1...5%, високою – 0,1...1%, прецизійною – менше ніж 0,1%.

Застосування стабілітронів пов'язано з особливістю зворотної гілки їх вольт-амперної характеристики змінюватися у великому діапазоні зворотних струмів при незначній зміні напруги на ділянці пробою. Цю властивість стабілітронів широко використовують в пристроях, які називаються стабілізаторами напруги.

Стабілізатором напруги (струму) називається пристрій, який автоматично підтримує з необхідною точністю напругу (струм) на навантаженні при зміні дестабілізуючих факторів.

В залежності від виду стабілізуючої напруги або струму стабілізатори поділяються на *стабілізатори змінної напруги (струму)* і *стабілізатори постійної напруги (струму)*.

В залежності від методу стабілізації напруги стабілізатори поділяють на: *параметричні, компенсаційні та імпульсні*.

Параметричні стабілізатори (ПСН) – це такі стабілізатори напруги або струму, принцип дії яких базується на використанні пасивних елементів з нелінійними вольт-амперними характеристиками (ВАХ). Такі стабілізатори використовують елементи з характеристиками, які наведені на рис. 17.1.1, а. Значні зростання струму такого елемента, починаючи з деякого значення, призводять до малих змін напруги на ньому. Таку ВАХ мають, наприклад, стабілітрони, котушки індуктивності.

Елементи з характеристиками наведеними на рис. 17.1.1, б (термістори, лампи накалювання), використовують для стабілізації струму.

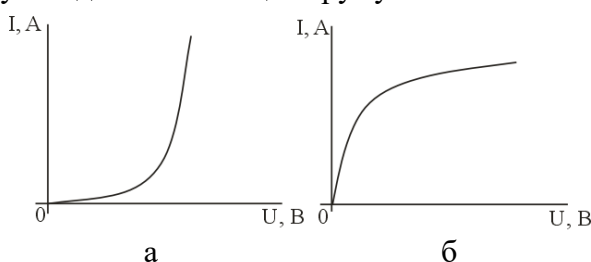


Рис. 17.1.1. Вольт-амперні характеристики стабілізаторів напруги (а) та струму (б)

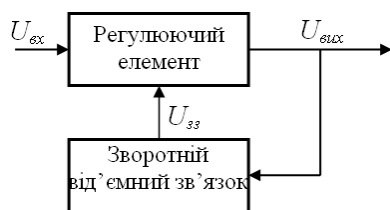


Рис. 17.1.2. Структурна схема компенсаційного стабілізатора

Компенсаційні стабілізатори напруги або струму (КСН) – це стабілізатори, що являють собою замкнуті системи автоматичного регулювання (САР) з від'ємним зворотним зв'язком, ефект стабілізації у яких відбувається внаслідок змін характеристик регулюючого елемента. Структурна схема компенсаційного стабілізатора наведена на рис. 17.1.2. У компенсаційних стабілізаторах напруги сигнал зворотного зв'язку є функцією вихідної напруги, а у стабілізаторах струму – вихідного струму.

Залежно від типу регулюючого елемента стабілізатори поділяють на *лампові, транзисторні, тиристорні, дросельні, комбіновані*.

За способом увімкнення регулюючого елемента відносно навантаження стабілізатори напруги можуть бути *послідовні та паралельні*. За режимом роботи регулюючого елемента їх поділяють на *стабілізатори з неперервним регулюванням та імпульсні*. Останні класифікують за принципом керування: *широотно-імпульсні, частотно-імпульсні, релейні*.

Імпульсний стабілізатор напруги (ключовий стабілізатор напруги) – це стабілізатор напруги, в якому регулювальний елемент працює в ключовому режимі, тобто більшу частину часу він знаходиться або в режимі відсікання, коли його опір максимальний, або в режимі насичення – з мінімальним опором, а значить може розглядатися як перемикач (ключ).

17.2. Основні параметри стабілізаторів.

Якість роботи стабілізатора характеризується наступними параметрами.

1. Коефіцієнт стабілізації за напругою, який показує, у скільки разів відносна зміна напруги на виході стабілізатора менше відповідної відносної зміни вхідної напруги, та визначається за формулою:

$$K_H = \frac{\Delta U_{BX}}{U_{HBX}} \frac{\Delta U_{ВИХ}}{U_{HВИХ}}, \quad (17.2.1)$$

де ΔU_{BX} – максимальне відхилення вхідної напруги, що дорівнює

$$\Delta U_{BX} = U_{BX \text{ MAX}} - U_{BX \text{ MIN}},$$

U_{HBX} – номінальна вхідна напруга; $\Delta U_{ВИХ}$ – максимальне відхилення вихідної напруги стабілізатора від номінального при зміні вхідної напруги, В; $U_{HВИХ}$ – номінальна вихідна напруга, В.

2. Коефіцієнт стабілізації за струмом показує, у скільки разів відносна зміна струму на вході стабілізатора більше відповідної зміни вихідної напруги. Визначається із формули:

$$K_C = \frac{\Delta U_{BX}}{U_{HBX}} \frac{\Delta I_{ВИХ}}{I_{HВИХ}}, \quad (17.2.2)$$

де $\Delta I_{ВИХ}$ – максимальне відхилення вихідного струму стабілізатора; $I_{HВИХ}$ – номінальний вихідний струм, А.

3. Вихідний опір

$$R_{ВИХ} = \frac{\Delta U_{ВИХ}}{\Delta I_H} \quad (17.2.3)$$

при $U_{BX} = const$, де ΔI_H – зміна струму навантаження, А.

4. Коефіцієнт корисної дії

$$\eta = \frac{P_H}{P_{BX}} \cdot 100\%, \quad (17.2.4)$$

де P_H – корисна потужність, яку стабілізатор споживає від випрямляючого пристрою, Вт.

5. Температурний коефіцієнт напруги, що характеризує ступінь стабільності вихідної напруги

$$\Theta = \frac{\Delta \varphi}{\Delta T}, \quad (17.2.5)$$

де ΔT – зміна температури навколишнього середовища, °К.

6. Напруга пульсацій $U_{НП}$ – рівень змінної складової вихідної напруги.

7. Коефіцієнт пульсацій:

$$n_n = \frac{U_{НП}}{U_H} \cdot 100\%, \quad (17.2.6)$$

де U_H – номінальна вихідна напруга, В.

8. Коефіцієнт потужності $\cos \varphi$, що характеризує лінійні та нелінійні спотворення, які вносяться навантаженням в електромережу за наявності реактивної складової :

$$\cos \varphi = \frac{P}{S}, \quad (17.2.7)$$

де P – активна потужність, яку стабілізатор отримує від мережі, Вт; S – повна потужність, яку стабілізатор отримує від мережі.

9. Інерційність роботи стабілізатора напруги оцінюється часом реагування, яке відлічується від моменту зміни вихідної напруги до початку впливу на нього стабілізатора. Чим менше цей час, тим краще коефіцієнт стабілізації.

17.3. Параметричний стабілізатор напруги.

Розглянемо принцип роботи параметричного стабілізатора постійної напруги (рис. 17.3.1). При збільшенні вхідної напруги $U_{вх}$ від нуля пропорційно зростає напруга на навантаженні $U_{вих}$. Коли вхідна напруга досягне напруги пробією стабілітрона, він відкривається і в його колі з'являється струм $I_{ст}$. Подальше збільшення вхідної напруги призведе лише до збільшення струму стабілітрона, а напруга на ньому, а, отже, і напруга на навантаженні $U_{вих}$ будуть тепер залишатися майже незмінними. Різниця між вхідною напругою і вихідною буде падати на баластному опорі R_δ .

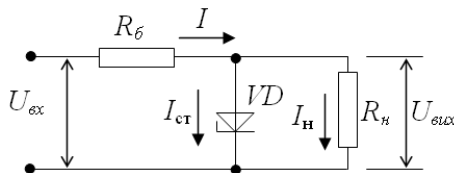


Рис. 17.3.1. Параметричний стабілізатор напруги

На рис. 17.3.2. представлені: вольт-амперна характеристика стабілітрона VD , вольт-амперна характеристика навантження R_n , їх результуюча вольт-амперна характеристика (R_n+VD) , вольт-амперна характеристика баластного опору (R_δ) та сумарна вольт-амперна характеристика всього пристрою.

Оскільки максимальне значення струму стабілітрона обмежене його допустимим нагріванням на рівні $I_{ст макс}$, то максимальне значення вхідної напруги обмежене величиною $U_{вх макс}$. Мінімальне значення вхідної напруги обмежене напругою пробією стабілітрона $U_{проб}$. Тоді за номінальне значення вхідної напруги $U_{вх н}$ треба прийняти середину ділянки між $U_{вх макс}$ і $U_{вих макс}$.

За вольт-амперною характеристикою знаходимо, відповідно, $U_{вих макс}$ і $U_{вих мин}$, а середина між ними відповідає $U_{вих н}$. Очевидно, що при відхиленні вхідної напруги на $\Delta U_{вх}$, вихідна напруга зміниться на значно меншу величину $\Delta U_{вих}$, тобто має місце стабілізація напруги. Якість стабілізатора

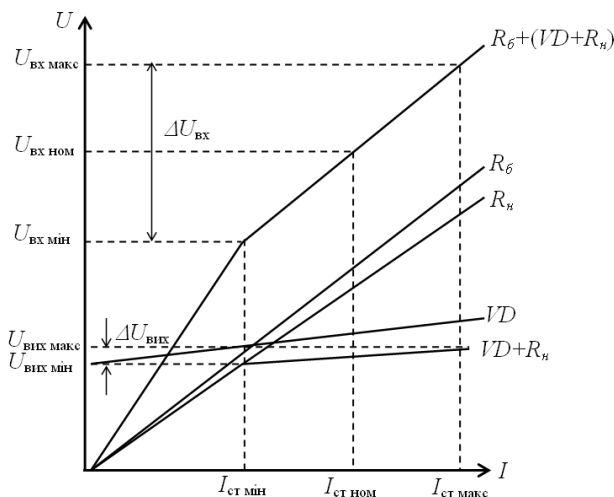


Рис. 17.3.2. Стабілізація напруги

напруги оцінюється коефіцієнтом стабілізації $k_{ст}$:

$$k_{ст} = \frac{\Delta U_{вх}}{U_{вхн}} \div \frac{\Delta U_{вих}}{U_{вихн}} = \frac{U_{вихн}}{U_{вхн}} \cdot \frac{\Delta U_{вх}}{\Delta U_{вих}} = \lambda \frac{\Delta U_{вх}}{\Delta U_{вих}} \quad (17.3.1)$$

При цьому

$$k_{ст} \approx \lambda \frac{R_\delta}{R_n}, \quad (17.3.2)$$

тобто коефіцієнт стабілізації параметричного стабілізатора в основному визначається співвідношенням опорів баластного опору резистора R_6 і опорів R_n .

17.4. Структурні схеми компенсаційних стабілізаторів напруги.

Компенсаційні стабілізатори є пристроями автоматичного регулювання вихідної величини. Стабілізатор напруги підтримує навантаженні в заданих межах при зміні вхідної напруги і вихідного струму. У порівнянні з параметричними стабілізаторами компенсаційні відрізняються великими вихідними струмами, меншими вихідними опором, великими коефіцієнтами стабілізації.

В компенсаційних стабілізаторах проводиться порівняння фактичної величини вихідної напруги з її заданою величиною і в залежності від величини і знаку розузгодження між ними автоматично здійснюється корекція на елементи стабілізатора, яка направлена на зменшення цього розузгодження.

Схеми компенсаційних стабілізаторів напруги бувають *послідовного і паралельного типів*. Найчастіше застосовують стабілізатори з послідовним регулюючим елементом (РЕ), завдяки високому коефіцієнту стабілізації і більш високому ККД. Стабілізатори з паралельним РЕ використовуються в схемах з перевантаженням по струму і короткими замиканнями в навантаженні.

Основними елементами таких стабілізаторів являються:

- джерело опорної (еталонної) напруги (ДОН);
- елементи порівняння з підсилювачем (ЕП);
- регулюючий елемент.

В стабілізаторах послідовного типу (рис. 17.4.1, а) регулюючий елемент ввімкнений послідовно з джерелом вхідної напруги $U_{вх}$ і навантаженням R_n .

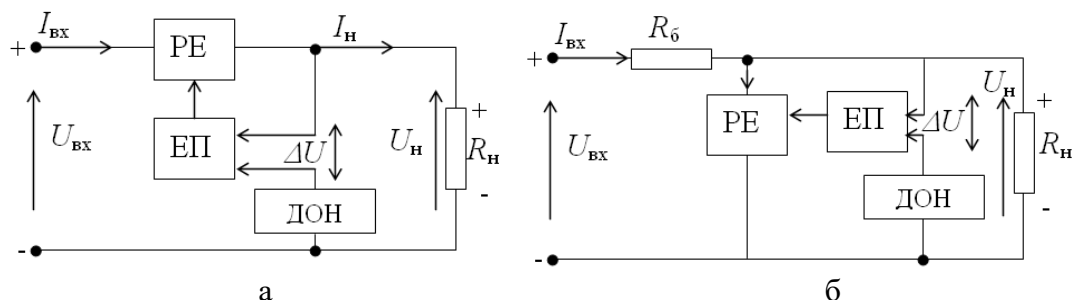


Рис. 17.4.1. Структурні схеми компенсаційних стабілізаторів послідовного (а) та паралельного типів (б).

Якщо по якійсь із причин (нестабільність $U_{вх}$ або зміна R_n) напруга на виході $U_{вих}$ відхилилась від свого номінального значення, то різниця опорної і вихідної напруги ΔU змінюється, підсилюється і поступає на регулюючий елемент. При цьому опір РЕ автоматично міняється і напруга $U_{вих}$ розподілюється між РЕ і R_n , таким чином, щоб компенсувати зміну напруги на R_n . Для стабілізатора послідовного типу маємо: $U_n = U_{вх} - I_n R_{PE} = const$; $\Delta U = U_n - U_{он}$ (напруга розгодження). Надлишок напруги в цій схемі падає на РЕ.

В схемі паралельного стабілізатора компенсаційного типу (рис. 17.4.1, б) при відхиленні напруги на виході від номінальної виділяється сигнал розузгодження ($\Delta U = U_n - U_{он}$) підсилюється елементом ЕП і поступає на регулюючий елемент РЕ, ввімкнений паралельно навантаженню R_n . Струм регулюючого елементу I_p зміниться. Тому на балансовому опорі R_6 , ввімкненому послідовно з R_n , зміниться спад напруги, а напруга на виході $U_{вих}$ залишиться постійною.

Для стабілізатора паралельного типу маємо:

$$U_H = U_{BX} - R_B(I_H + I_P) = const .$$

Контрольні запитання до лекції № 17.

1. Що називається стабілізатором напруги (струму)?
2. Як поділяються стабілізатори в залежності від виду стабілізуючої напруги?
3. Як поділяються стабілізатори в залежності від методу стабілізації напруги?
4. Що називається параметричний стабілізатором?
5. Що називається компенсаційним стабілізатором напруги або струму?
6. Який стабілізатор напруги називається імпульсним?
7. Якими основними параметрами характеризуються стабілізатори?
8. Поясніть принцип роботи параметричного стабілізатора постійної напруги.
9. Які типи схем компенсаційних стабілізаторів напруги ви знаєте?
10. Поясніть принцип роботи компенсаційних стабілізаторів напруги одного з типів.

Література

1. Городжа А. Д. Загальна Електротехніка та основи електроніки / А. Д. Городжа. – К.: КНУБА, 2000. – 150 с.
2. Дмитрів В. Т. Електроніка і мікросхемотехніка : навч. посібник / В. Т. Дмитрів В. М. Шиманський. – Львів : Афіша, 2006. – 175 с.
3. Загальна електротехніка та основи електроніки: навчально-методичний посібник / під ред. Глухова Д. Я. – К. : Вища шк., 1970. – 370 с.
4. Вартабєян В.А. Загальна Електротехніка та основи електроніки / В.А. Вартабєян. – К. : Вища шк., 1979. – 160 с.
5. Колонтаєвський Ю. П. Електроніка і мікросхемотехніка : Підручник: / Ю. П. Колонтаєвський, А. Г. Сосков; За ред. А.Г.Соскова. – К.: Каравела, 2006. – 384 с.
6. Малинівський С.М. Загальна Електротехніка та основи електроніки / С.М. Малинівський. – Львів : Ви-во Львівської політехніки, 2001. – 596 с.
7. Немцов М. В. Электротехника и электроника: учебник для студ. образоват. учреждений сред. проф. образования / М. В. Немцов, М. Л. Немцова. – 2-е изд., стер. – М. : Академия, 2009. – 432 с.
8. Попов В.С. Общая электротехника с основами электроники / В.С. Попов, С.А. Николаев. – М. : Энергия, 1976. – 312 с.
9. Промислова електроніка: Підручник / В. С. Руденко, В. Я. Ромашко, В. В. Трифонюк. – К.: Либідь, 1993. – 432 с.
10. Руденко В. С. Основы промышленной электроники / В. С. Руденко, В. И. Сенько, В. В. Трифонюк. – К. : Высшая школа, 1985. – 400 с.
11. Стахів П. Г. Основи електроніки: функціональні елементи та їх застосування: навч. посіб. / П. Г. Стахів., В. І. Коруд, О. С. – Л. : Вид-во Нац. ун-ту „Львівська політехніка”, 2002. – 120 с.
12. Титаренко М. В. Електротехніка та основи електроніки: Навчальний посібник для студентів інженерно-технічних спеціальностей вузів / М.В. Титаренко. – К.: Кондор, 2004. – 240 с.